

Nº	CÓD.	DESCRIÇÃO	MEDIDA	Nº	QTDE
01	203792	LATERAL ESQUERDA	2170X445X15	2/2	01
02	203791	LATERAL DIREITA	2170X445X15	2/2	01
03	203794	PRATELEIRA FIXA	654X445X15	2/2	01
04	203789	CHAPÉU	654X445X15	2/2	01
05	203793	PORTA	1488X331X15	1/2	02
06	203797	RODAPÉ FRONTAL	654X118X15	2/2	01
07	203796	RODA FORRO	684X65X15	2/2	01
08	203795	DIVISÃO MALEIRO	654X445X15	2/2	01
09	203798	RODAPÉ TRASEIRO	654X118X15	2/2	01
10	203790	COSTA	2040X339X2,8	2/2	02
11	203801	LATERAL DE GAVETA	350X125X15	2/2	06
12	203799	FRENTE DE GAVETA	664X162X15	1/2	03
13	203802	TRASEIRO DE GAVETA	598X90X15	2/2	03
14	203800	FUNDO DE GAVETA	608X358X2,8	2/2	03

EM CASO DE ASSISTÊNCIA IDENTIFICAR CÓD. E DESCRIÇÃO DA PEÇA!

CERTIFICADO DE GARANTIA

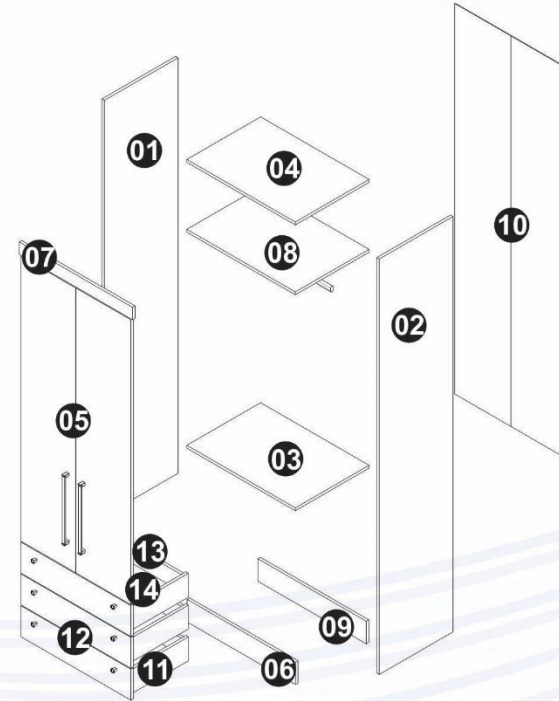
A Móveis Castro, preocupa-se com a qualidade de seus produtos, para tanto apresenta o CERTIFICADO DE GARANTIA. Gostaríamos de ressaltar que, para fazer uso da garantia, você deve fazer a solicitação de assistência técnica dentro do prazo de seis (6) meses após a data de compra constante na nota fiscal do produto. Desta forma, é fundamental que você acione sua garantia logo que detectar alguma irregularidade com o produto. O contato para acionar a garantia ou solicitar assistência técnica deve ser feito sempre junto a loja onde o produto foi adquirido. É na loja que você terá todas as informações sobre o processo de sua garantia, pois a Móveis Castro oferece total suporte para os lojistas que comercializam os produtos de nossa marca, passando todas as formas corretas para que a assistência técnica e garantia sejam efetivas.

Sobre a garantia:

- A assistência técnica para defeitos não cobertos pela garantia, como aqueles causados por mau uso, também poderá ser solicitada, mediante orçamento prévio fornecido pela loja responsável pela venda do produto.
- A presente garantia não tem efeito de cobertura sobre danos causados ao produto decorrentes do transporte da loja até o consumidor ou causados por montagem inadequada do mesmo, pois são serviços que não estão a cargo do fabricante do produto.

Sobre a montagem, instalação, conservação e limpeza:

- O móvel deve ser instalado por pessoal capacitado ou autorizado pelo estabelecimento comercial onde o mesmo foi adquirido, de acordo com as orientações de montagem que acompanham o produto (esquema de montagem) e em local apropriado.
 - Lembramos que está sujeito a alterações todo e qualquer móvel frequentemente exposto a ação do sol, maresia, chuva, umidade e outros agentes naturais. Portanto, escolha com cuidado a localização do móvel, evitando a incidência destes agentes sobre o produto.
 - O móvel deve ser manuseado com cuidado, evitando que seja arrastado ou submetido a esforço capaz de comprometer a estrutura e montagem do móvel.
 - Para correta limpeza, recomenda-se a utilização da flanela levemente umedecida com água e detergente.
- Para sua comodidade, guarde sempre a nota fiscal de compra do produto, pois a mesma é fundamental para a efetivação do exercício de sua garantia.

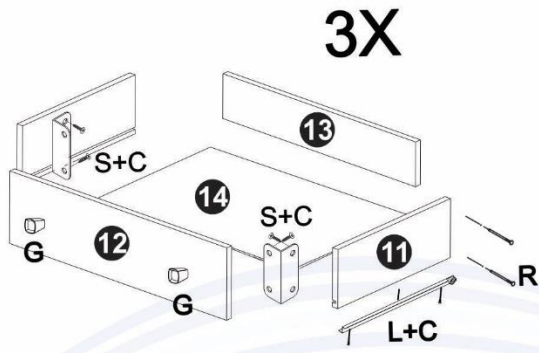


Dimensões:
Prof.: 510
Altura.: 2170
Largura.: 463

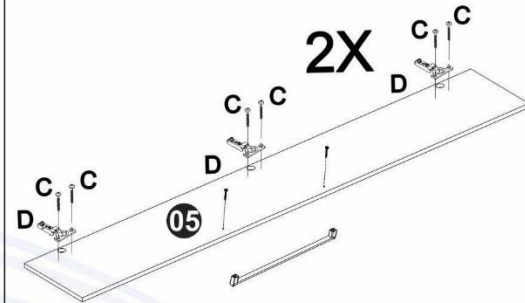
Letra	Nome / Quant	Ferragem	Cód.	Letra	Nome / Quant	Ferragem	Cód.
A	Etiqueta (1x)		225	J	Cantoneira Metal (2x)		44
B	Tapa Furo (3x)		---	K	Puxador Seta 384mm (2x)		1089
C	Parafuso cab.Chata 3,5x14 mm (78x)		132	M	Parafuso União (3x)		983
D	Dobradiça 26 mm malta (6x)		898	N	Cavilha (4x)		46
E	Calço p/ Dobradiça (6x)		899	O	Cabideiro metal 645mm (1x)		1565
F	Prego 11x11 (52x)		310	P	Perfil I 1990mm (1x)		1009
G	Puxador Self (6x)		1711	Q	Suporte Cabideiro (2x)		1415
H	Parafuso cab.Chata 4,0x45 mm (16x)		926	R	Prego 13x15 (12x)		311
I	Sapata(4x)		344	S	Cantoneira 46mm (6x)		652
L	Corrediça 350 mm (1x)		1015	T	Cola (1x)		13

Dúvidas? Envie um e-mail para: assistencia@moveiscastro.com.br

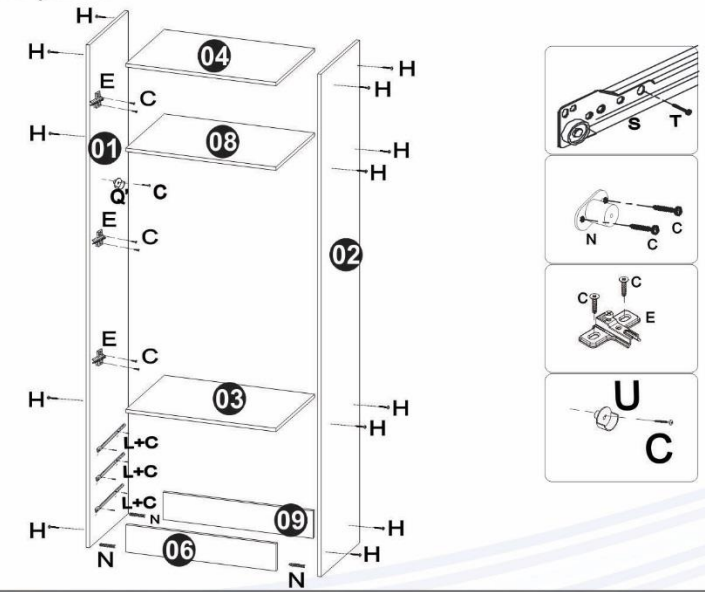
Primeiro passo



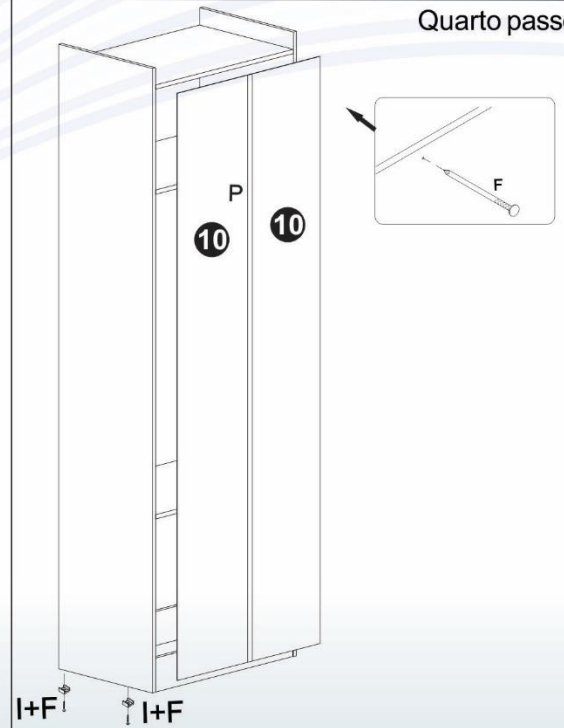
Segundo passo



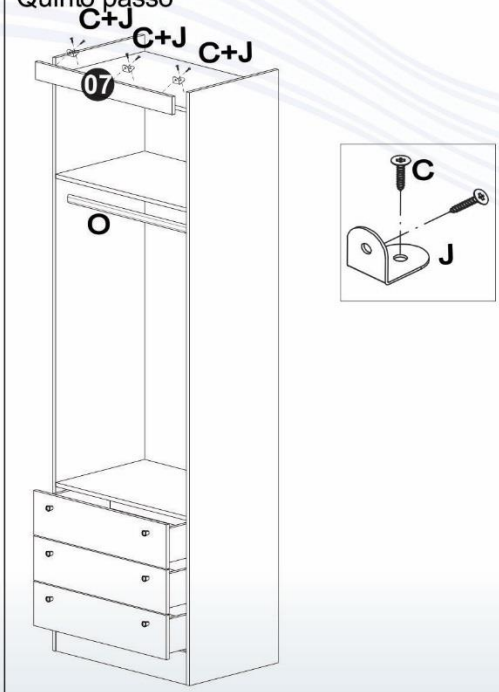
Terceiro passo



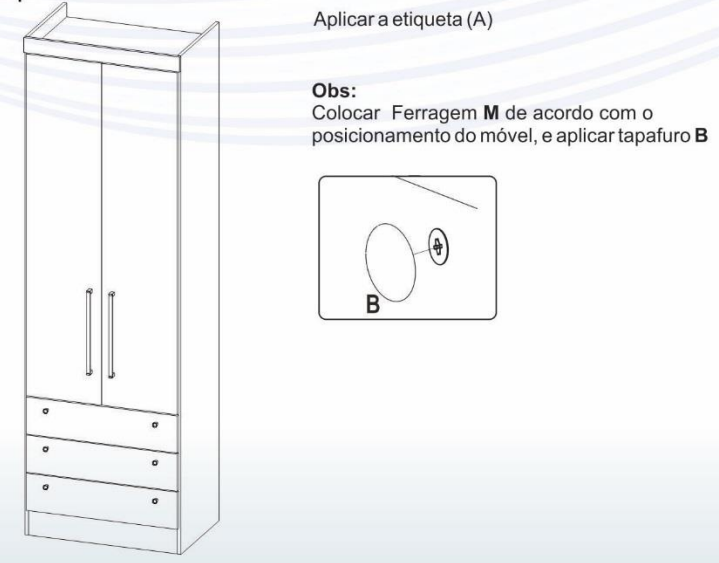
Quarto passo



Quinto passo



Sexto passo



Aplicar a etiqueta (A)

Obs:
Colocar Ferragem M de acordo com o posicionamento do móvel, e aplicar tapafuro B