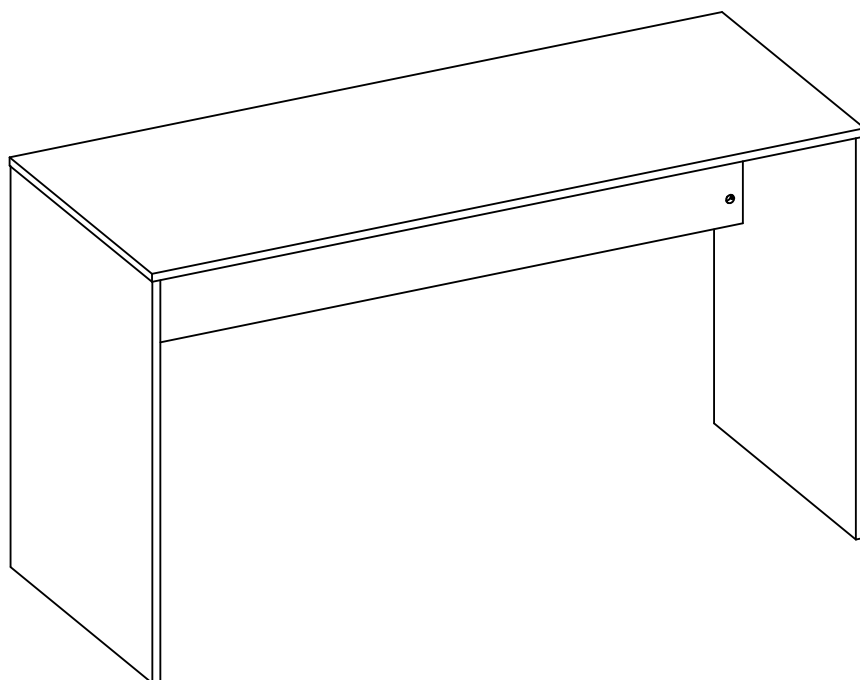
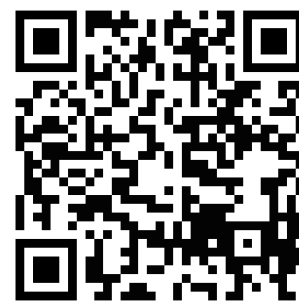


F.00664

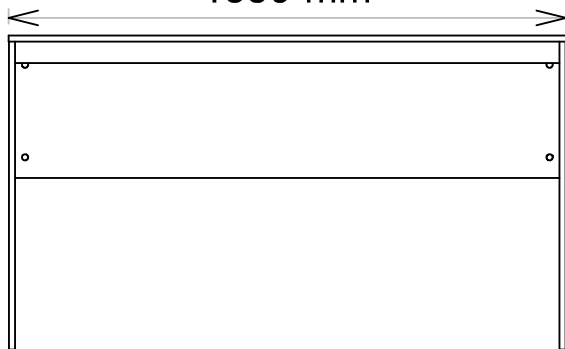
Click here to access Assembly Video
Haga click para acceder al Video de Armado

Colors / Colores / Cores / Couleurs: 039/089
18 LC

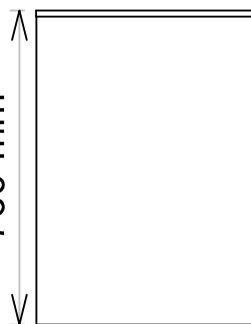


Dimensions / Dimensiones / Dimensões / Dimensions:

53.15"
1350 mm



29.92"
760 mm



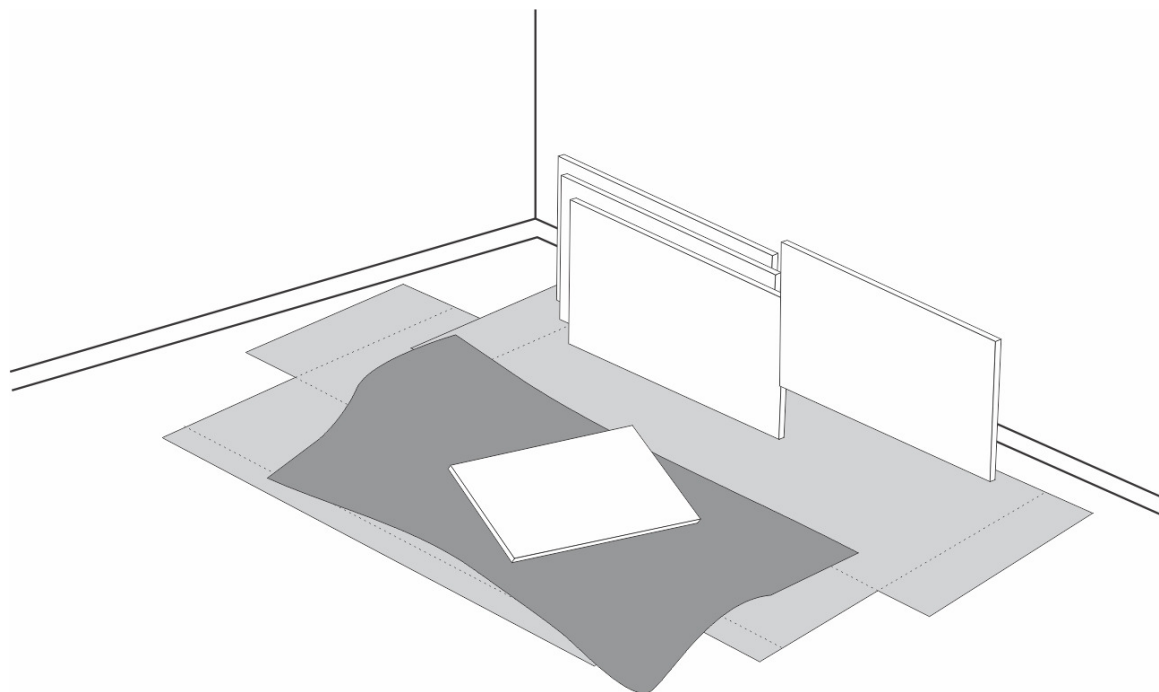
21.26"
540 mm



**Assembly Instructions /
Instrucciones de Montaje /
Manual de Montagem /
Notice de Montage.**

Introduction | Introducción | Introdução | Introduction:

- * Read the manual and follow the steps for a perfect assembly.
- * Prepare the environment before you start. Leave the room completely clean to start the assembly.
- * Use the carton of the box as a protection layer to separate and protect the parts in order to avoid damages. Image 01.
- * Don't install it in areas that may be damp, with infiltrations.
- * Observe cuidadosamente el manual y siga estrictamente los pasos de montaje.
- * Antes de comenzar prepare el ambiente, dejando completamente limpio y con buen espacio para iniciar el montaje del producto.
- * Utilice el cartón del propio embalaje, así como la protección de manta aislante para separar y apoyar las piezas retiradas de la caja. Forra el área de montaje con la manta aislante, así evita avería en la piezas durante el proceso de montaje. Image 01.
- * No instalar en superficies húmedas, o con infiltraciones.
- * Observe atentamente o manual e siga rigorosamente os passos de montagem.
- * Antes de começar prepare o ambiente, deixando completamente limpo e com bom espaço para iniciar a montagem do produto.
- * Use o papelão da embalagem própria, bem como proteção de manta isolante para separar e apoiar as peças removidas da caixa. Alinhe a área de montagem com o cobertor isolante, evitando assim danos nas peças durante o processo de montagem 01.
- * Não instale em superfícies úmidas.
- * Lisez et souivez rigoureusement les indications décrites dans ce manuel pour une correcte installation du produit.
- * Choisissez un emplacement propre et adéquat avant de commencer l'installation.
- * Utilisez le carton d'emballage comme protection et placez les pièces sur lui por éviter les dommages pendant le montage. Figure 01.
- * Ne pas installer sur une surface humide, avec des infiltrations.



* Separated parts | Piezas separadas | Peças separadas | Pièces séparées.

01

* Before beginning the assembly check all components with the parts list, separate hardware by type and assemble the furniture lying down.

* Antes de comenzar el montaje chequea todos los componentes con la lista de piezas, separe los herrajes por tipo y arma el mueble acostado.

* Antes de iniciar a montagem, verifique todos os componentes com a lista de peças, separe os acessórios por tipo e monte o móvel deitado.

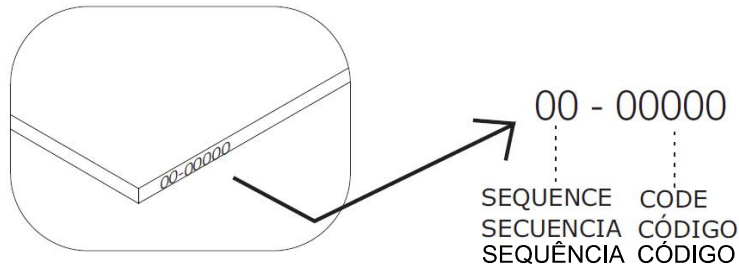
* Avant de commencer le montage, vérifiez tous les composants à l'aide de la liste de pièces, séparez les accessoires selon le tipe et faire le montage avec le meuble couché.

* The parts come with their code stamped on.

* Los códigos de las pieza están sellados en las mismas.

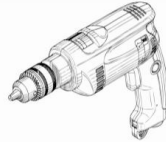
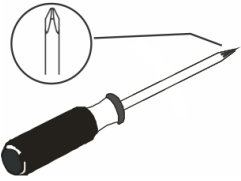
* As peças vêm com código estampado.

* Le code est imprimé sur chaque pièce.



Tools / Herramientas / Ferramentas / Outils

RUBBER HAMMER / MARTILLO DE CAUCHO / MARTELO DE BORRACHA / MARTEAU EN CAOUTCHOUC



= 01

Hardwares / Accesorios / Acessórios / Ferrures de Fixation



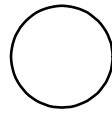
(A) = 8



(B) = 14



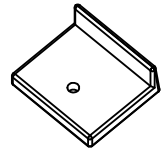
(C) = 14



(D) = 10



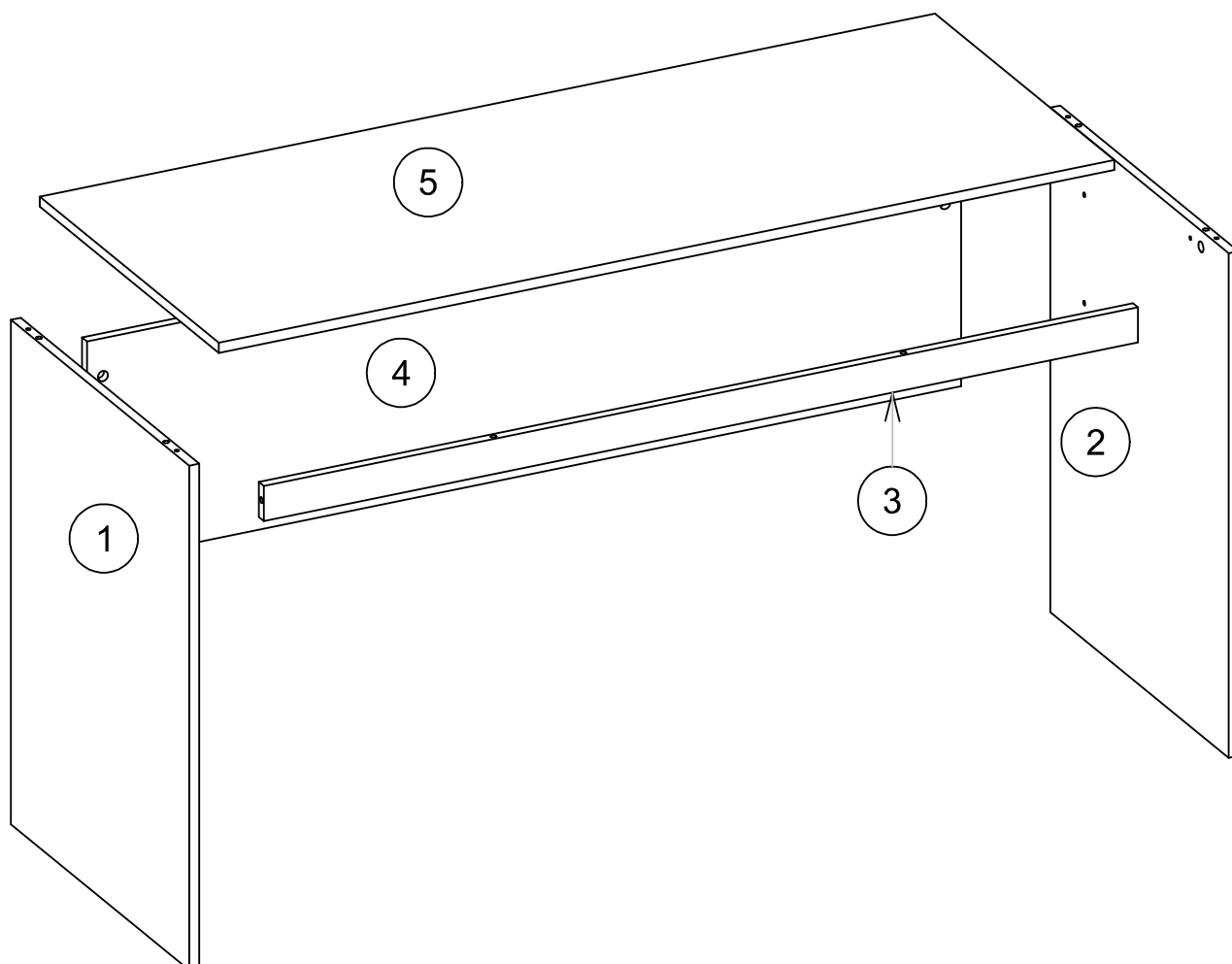
(E) = 4



(F) = 4

PARTS / PIEZAS / PEÇAS / PIÉCES

SEQUÊNCIA/SEQUENCE/SECUENCIA	CÓDIGO/COE/CODIGO	DESCRIÇÃO/DESCRIPTION/DESCRIPCIÓN	QUANTIDADE/QTY/CANTIDADE
01	90065	LEFT SIDE Lado Izquierdo Lateral Esquerda Côté Gauche	1
02	90066	RIGHT SIDE Lado Derecho Lateral Direita Côté Droit	1
03	90067	FRONT FRAME Vista Frontal Trava Frontal Baguette Frontale	1
04	90064	BACK PANEL Vista Trasera Trava Traseira Arriere	1
05	90063	TOPBOARD Cubierta Tampo Chapeau	1



* Before starting, you have to know:

* Antes de empezar, necesitas saber:

* Antes de começar você precisa saber:

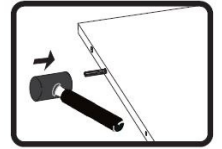
* Avant de commencer, vous devez savoir:


() You should always fix the dowel until the end using a rubber hammer.

* Deves siempre fijar ese accesorio hasta el final usando un martillo de caucho.

* Fixar o pino até o final usando um martelo de borracha.

* Vous devez toujours fixer complètement la cheville avec un marteau en caoutchouc.

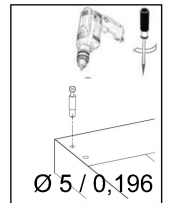



() You must screw this hardware using an electric drilling machine or phillips screwdriver only in the 0,196 inches hole (the smaller hole).

* Deves siempre fijar ese accesorio usando un taladrador eléctrico o llave phillips solamente en el agujero de 5mm.

* Parafusar o acessório usando uma parafusadeira ou uma chave de fenda phillips. Furo de 0,196 polegadas (o furo menor).

* Vous devez visser l'accessoire avec une visseuse ou un tournevis (trou de 0,196 pouces ou plus petit)



() Always fix this hardware with the arrow faced to the hole.

* Deves siempre fijar ese accesorio con la seta hacia el agujero.

* Sempre fixar este acessório com a flecha voltada para o furo.

* La flèche de cet accessoire doit être toujours dirigée au trou.



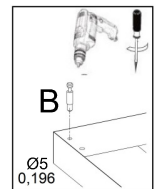
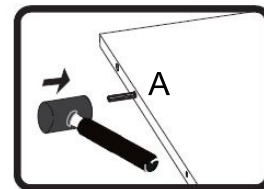
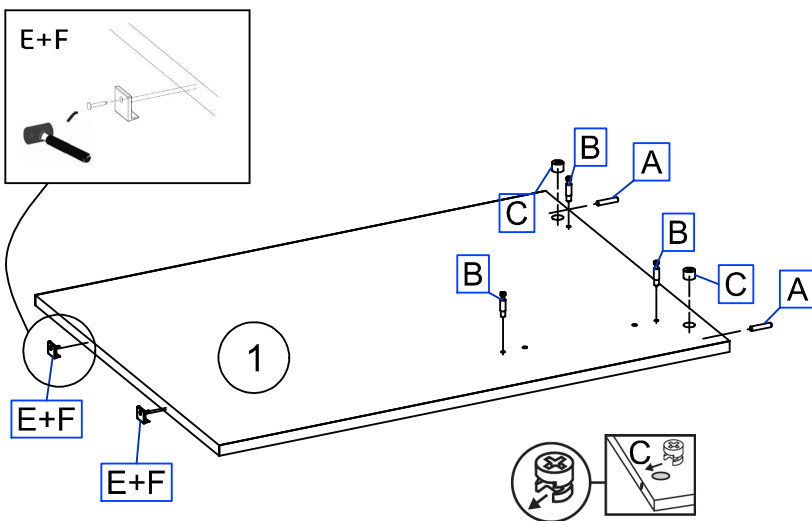
STEP/PASO/PASSO/ÉTAPE 01

* Insert hardware "A", "E" and "F" on the extremities of the part 01, "B" and "C" on the face.

* Encaja los accesorios "A", "E" y "F" en los extremos de la pieza 01, "B" y "C" en las caras.

* Insira os acessórios "A", "E" e "F" nas extremidades da peça 01, "B" e "C" na face.

* Fixez les ferrures "A", "E" et "F" dans les extrémités de la pièce 01 et les ferrures "B" et "C" dans le côté.



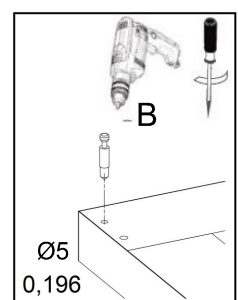
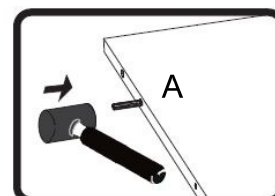
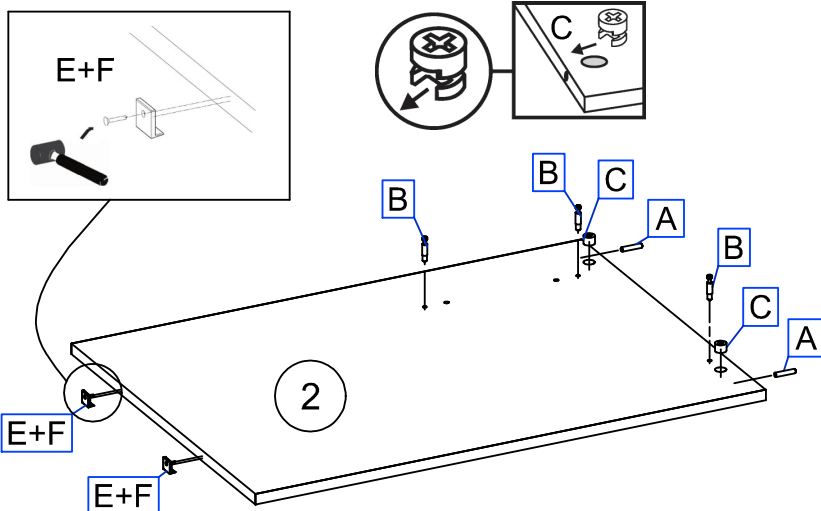
STEP/PASO/PASSO/ÉTAPE 02

* Insert hardware "A", "E" and "F" on the extremities of the part 02, "B" and "C" on the face.

* Encaja los accesorios "A", "E" y "F" en los extremos de la pieza 02, "B" y "C" en las caras.

* Insira os acessórios "A", "E" e "F" nas extremidades da peça 04, "B" e "C" na face.

* Fixez les ferrures "A", "E" et "F" dans les extrémités de la pièce 04 et les ferrures "B" et "C" dans le côté.



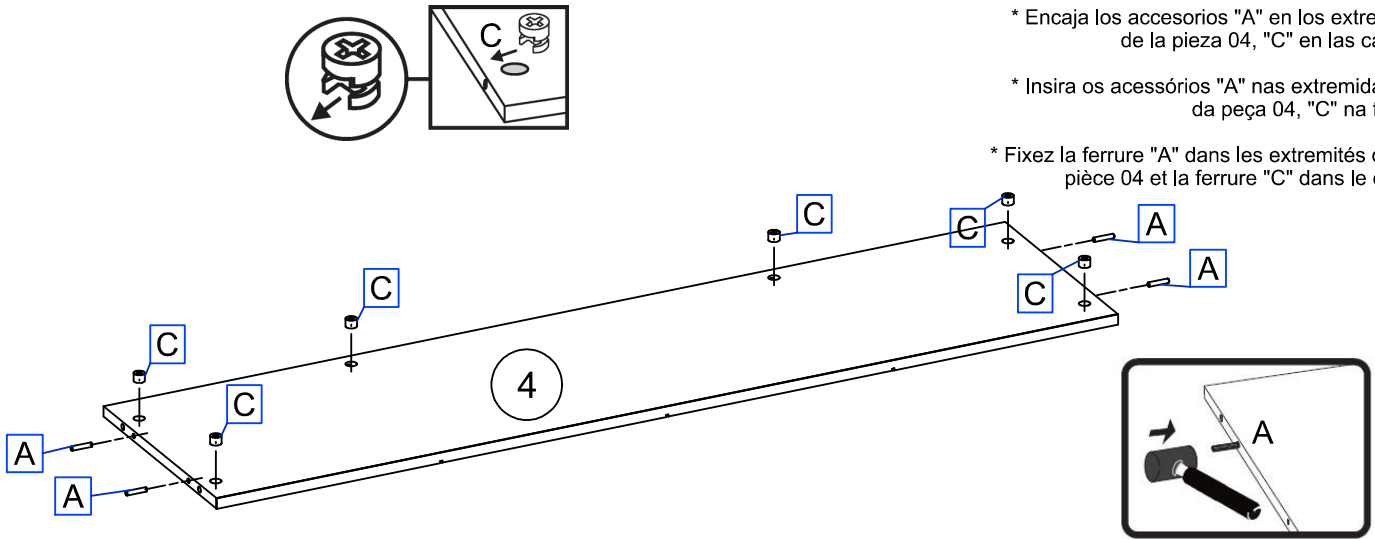
STEP/PASO/PASSO/ÉTAPE 03

* Insert hardware "A" on the extremities of the part 04, "C" on the face.

* Encaja los accesorios "A" en los extremos de la pieza 04, "C" en las caras.

* Insira os acessórios "A" nas extremidades da peça 04, "C" na face.

* Fixez la ferrure "A" dans les extrémités de la pièce 04 et la ferrure "C" dans le côté.



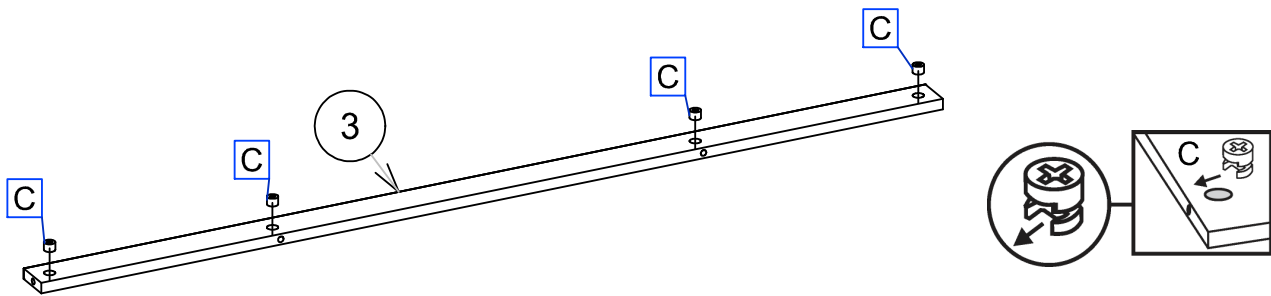
STEP/PASO/PASSO/ÉTAPE 04

* Insert hardware "C" on the face of the part 03.

* Encaja los accesorios "C" en las caras de la pieza 03.

* Insira os acessórios "C" na face da peça 03.

* Fixez la ferrures "C" dans le côté de la pièce 03.



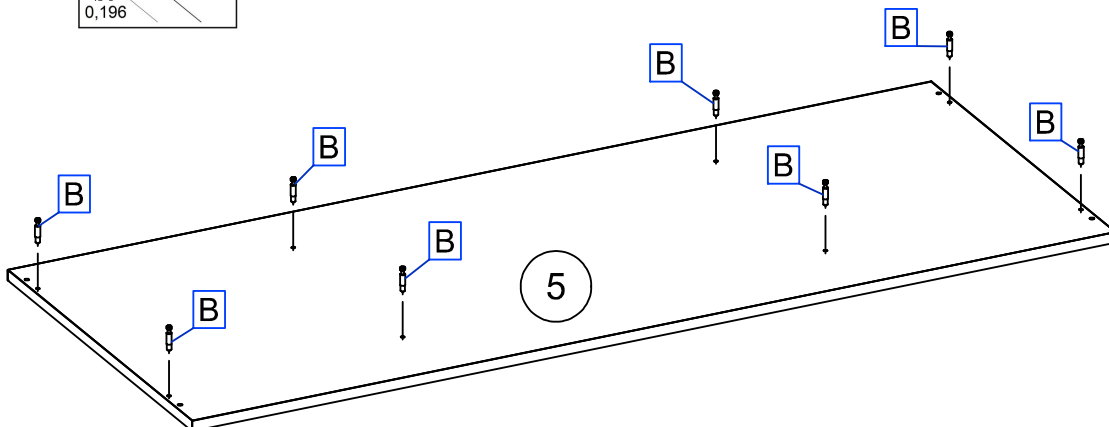
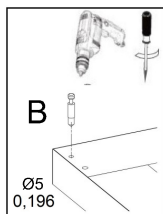
STEP/PASO/PASSO/ÉTAPE 05

* Insert hardware "B" on the face of the part 05.

* Encaja los accesorios "B" en las caras de la pieza 05.

* Insira os acessórios "B" na face da peça 05.

* Fixez la ferrure "B" dans le côté de la pièce 05.



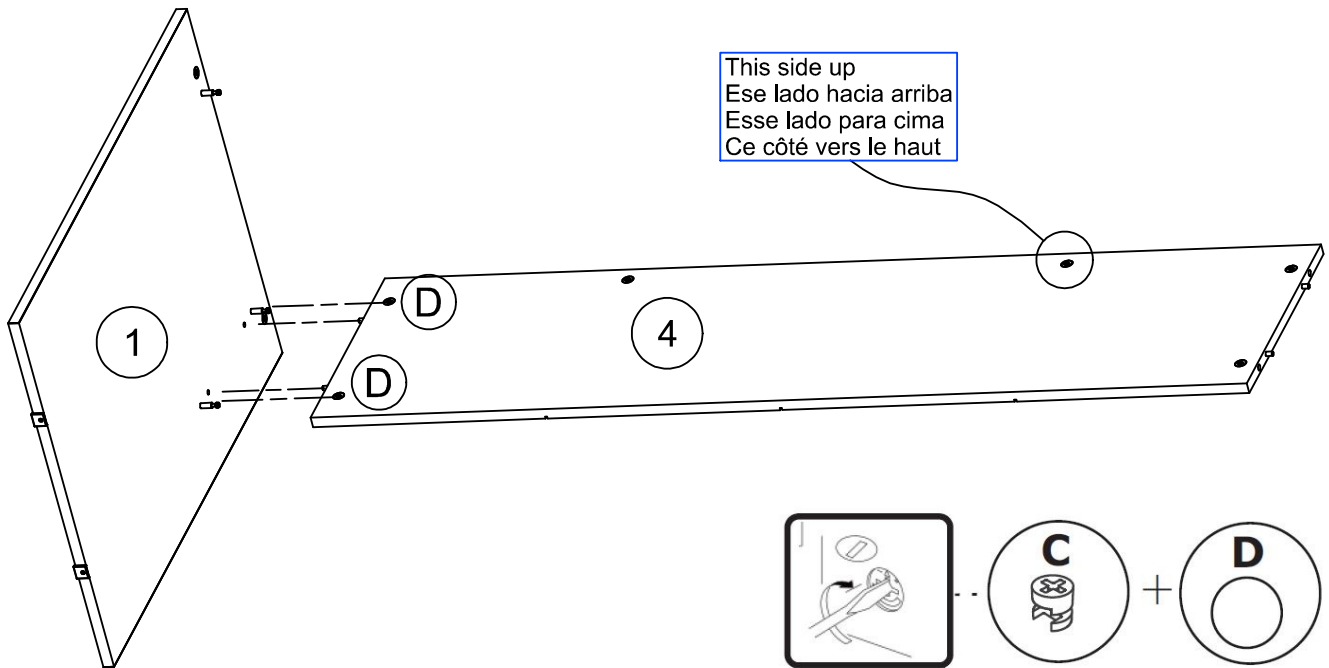
STEP/PASO/PASSO/ÉTAPE 06

* Attach the part 04 to the part 01 according to the image. Then screw the nuts "C".

* Enganche la pieza 04 en la pieza 01 de acuerdo con la image. Attonilar las tuercas "C".

* Conecte a peça 04 na peça 01 de acordo com a imagem. Em seguida parafuse as porcas "C".

* Fixez la pièce 04 dans la pièce 01 comme montre la figure. Ensuite vissez les écrous "C".



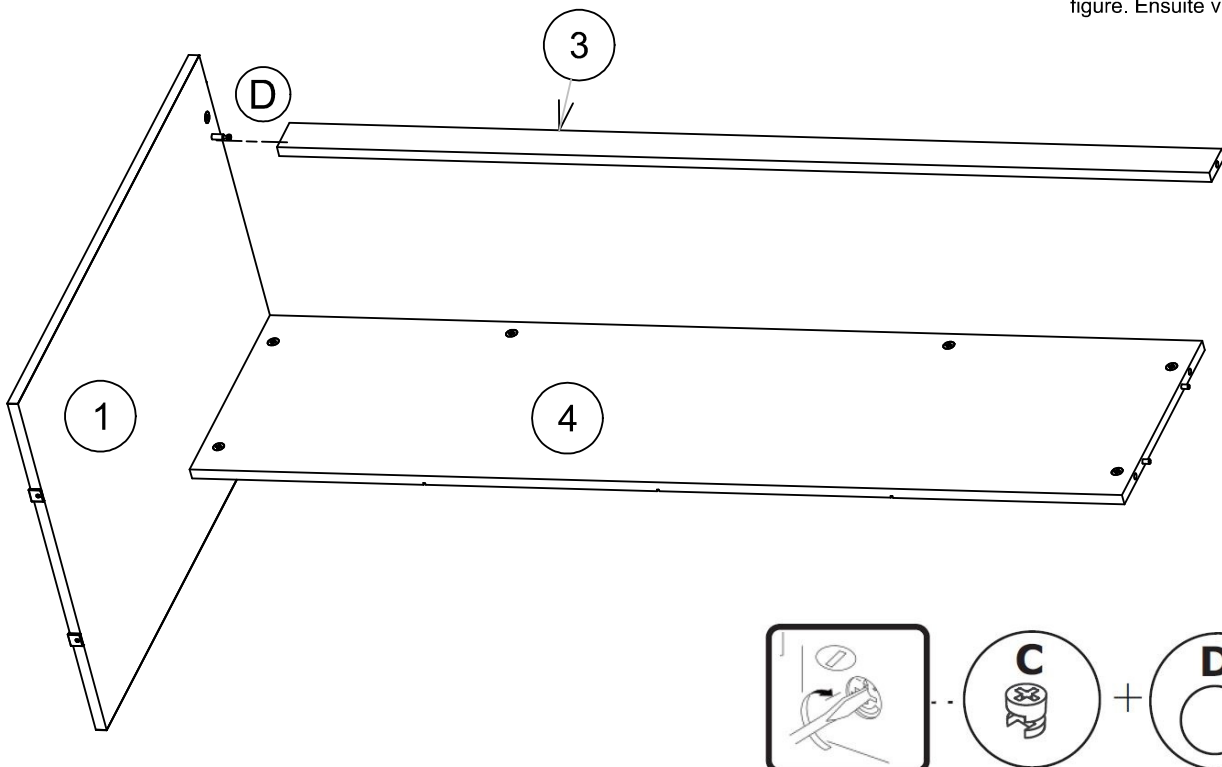
STEP/PASO/PASSO/ÉTAPE 07

* Attach part 03 to the part 01 according to the image. Then screw the nuts "C".

* Enganche la pieza 03 en la pieza 01 de acuerdo con la imagen. Attonilar las tuercas "C".

* Conecte a peça 03 na peça 01 de acordo com a imagem. Em seguida parafuse as porcas "C".

* Fixez la pièce 03 dans la pièce 01 comme montre la figure. Ensuite vissez les écrous "C".



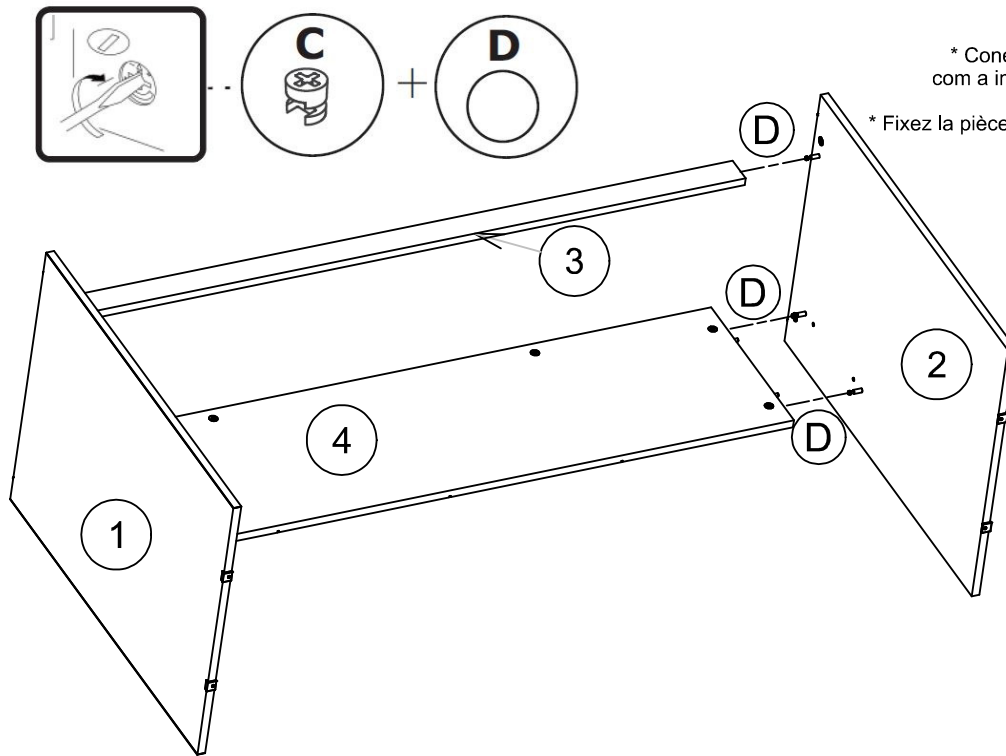
STEP/PASO/PASSO/ÉTAPE 08

* Attach part 02 to the part 04 and 03 according to the image. Then screw the nuts "C".

* Enganche la pieza 02 en la pieza 04 y 03 de acuerdo con la imagen. Atornillar las tuercas "C".

* Conecte a peça 02 nas peças 04 e 03 de acordo com a imagem. Em seguida parafuse as porcas "C".

* Fixez la pièce 02 dans les pièces 04 et 03 comme montre la figure. Ensuite vissez les écrous "C".



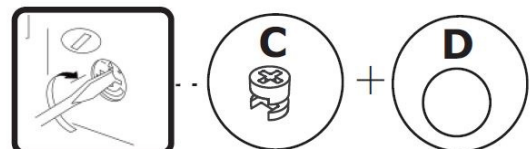
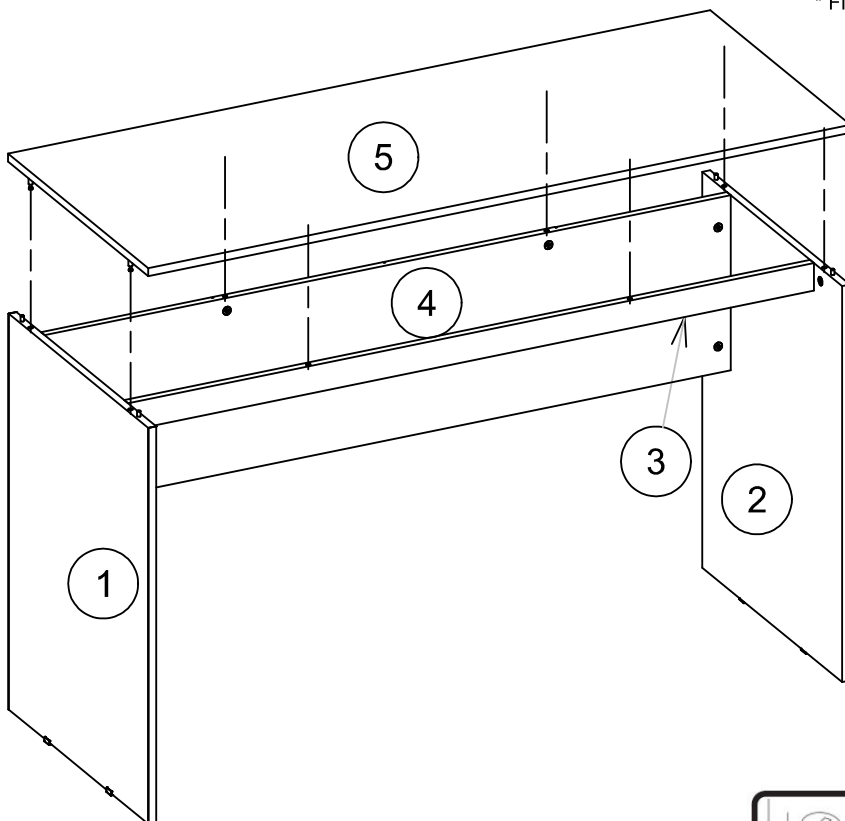
STEP/PASO/PASSO/ÉTAPE 09

* Attach part 05 to the part 04, 01, 02 and 03 according to the image. Then screw the nuts "C".

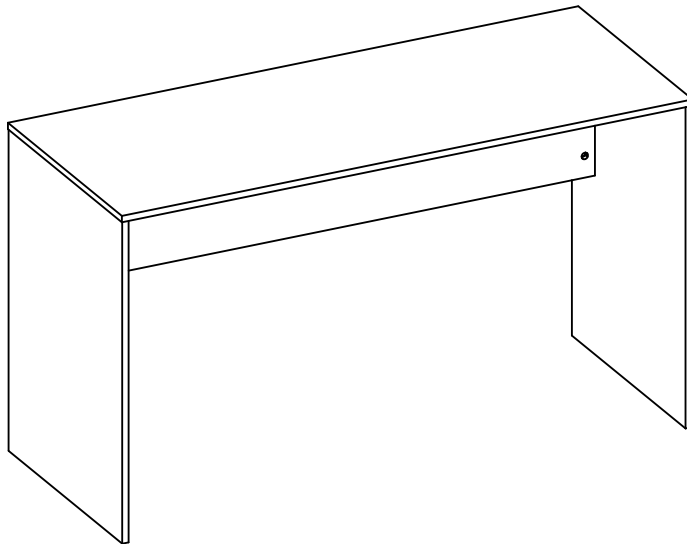
* Enganche la pieza 05 en la pieza 04, 01, 02 y 03 de acuerdo con la imagen. Atornillar las tuercas "C".

* Conecte a peça 05 nas peças 04, 01, 02 e 03 de acordo com a imagem. Em seguida parafuse as porcas "C".

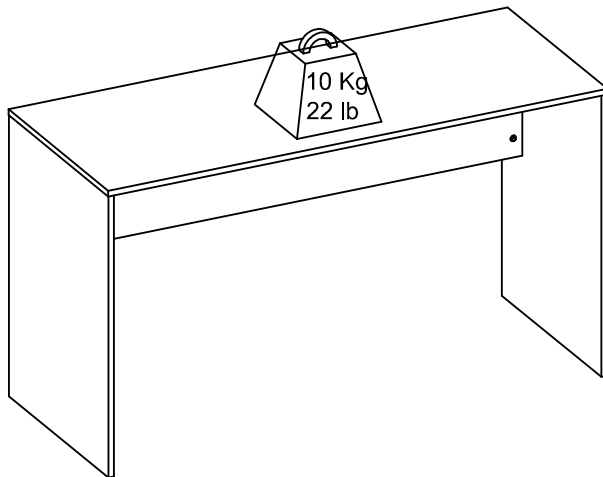
* Fixez la pièce 05 dans les pièces 04, 01, 02 et 03 comme montre la figure. Ensuite vissez la ferrure "C".



FINAL VIEW | ASPECTO FINAL | ASPECT FINAL



WEIGHT | PESO | PESO | POIDS



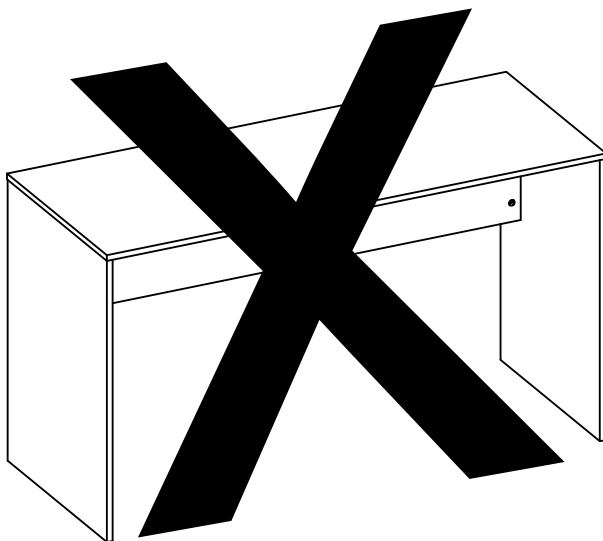
* Be aware about maximum weights shown in the assembly instruction.

* Todos los pesos máximos indicados en el manual deben ser respetados.

* Esteja ciente sobre o peso máximo indicado no manual de montagem.

* Respectez les quantités maximales indiquées dans le mode d'emploi.

AVOID ACCIDENTS | PREVENIR ACCIDENTES | EVITAR ACIDENTES | PREVENTION DES ACCIDENTS



* Don't climb or lean on the furniture.

* No se suba ni se apoye en el mueble.

* Não suba ou incline-se sobre a mobília.

* Ne pas monter / s'appuyer sur le meuble

MAINTENANCE AND CLEANING | MANTENIMIENTO Y LIMPIEZA
MANUTENÇÃO E LIMPEZA | NETTOYAGE

* For cleaning use only cloth slightly dampened in water.

* Para la limpieza utilice sólo un paño húmedo con agua.

* Para limpeza use apenas um pano levemente umedecido em água.

* Pour le nettoyage, utilisez un chiffon humide. Evitez l'utilisation de produits de nettoyage.