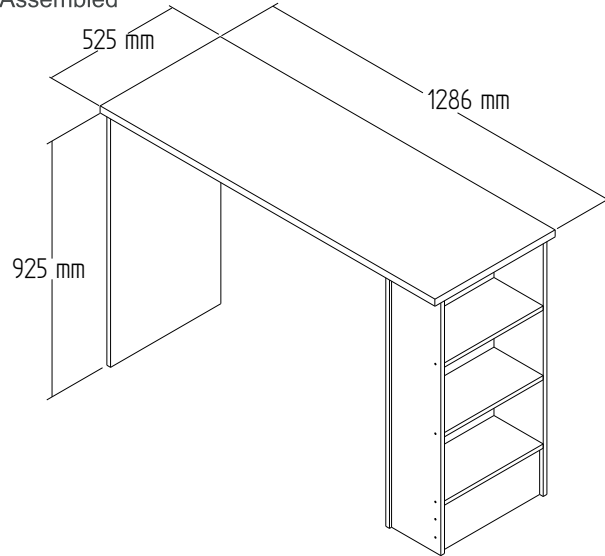


# CO8000 - BANCADA REF CO8000 1 CX

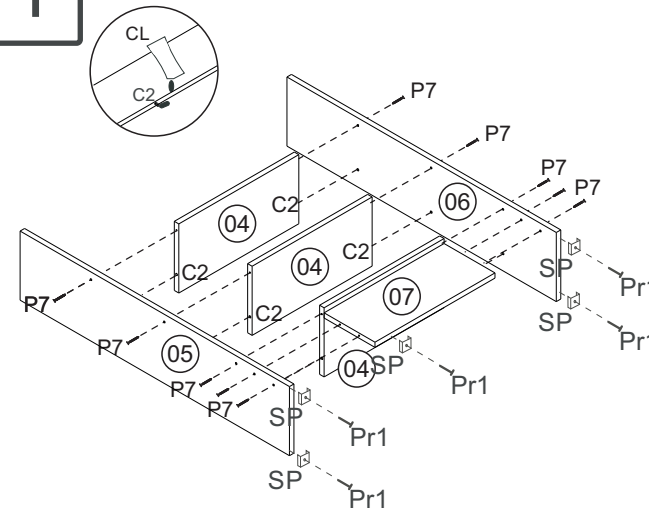
Manual de Montagem  
 Assembly Instructions  
 Instrucción de Montaje



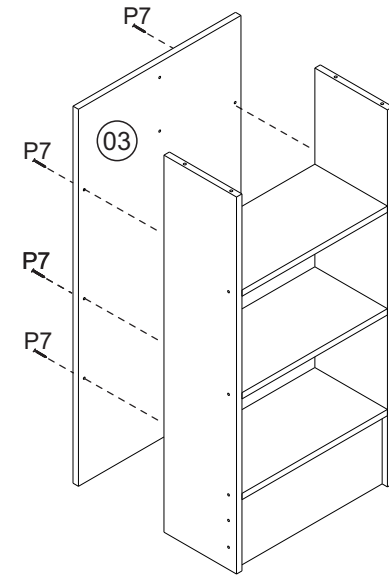
Produto Montado  
 Producto final  
 Assembled



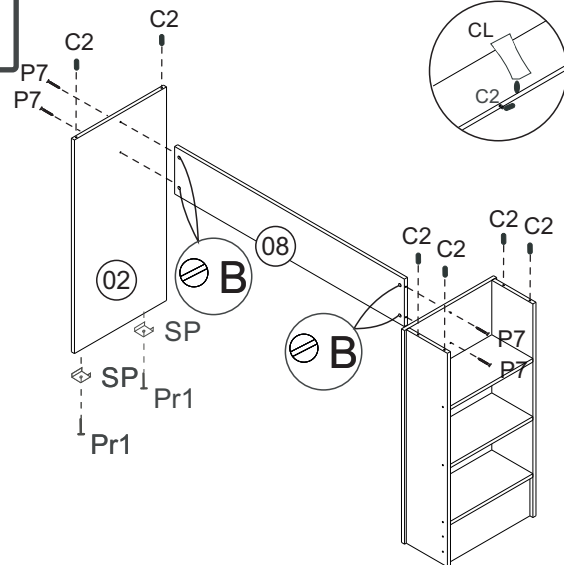
1º



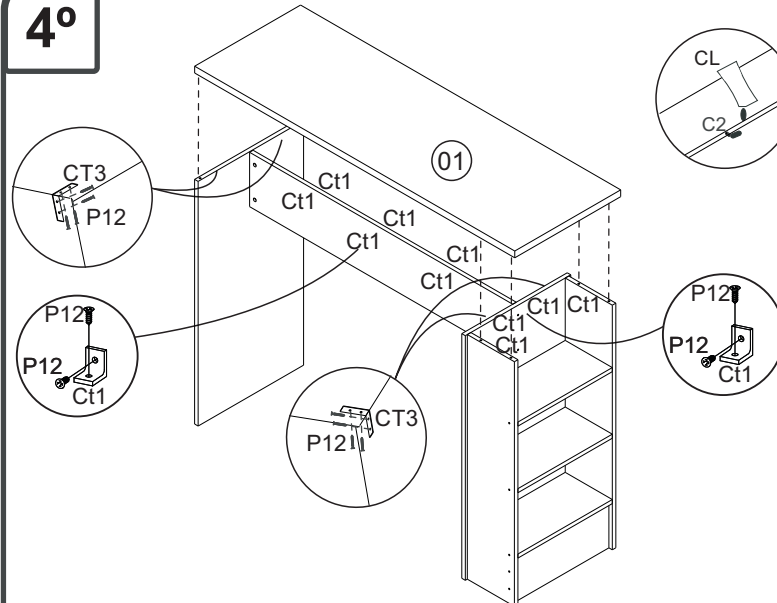
2º



3º



4º



Ferramente necessárias  
 Necessary tools  
 Herramientas necesarias



60 min.



1 montador  
 1 ajustador  
 1 Fitter

[www.decibal.com.br](http://www.decibal.com.br)

# CO8000 - BANCADA REF CO8000 1 CX

Manual de Montagem  
Assembly Instructions  
Instrucción de Montaje




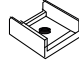
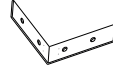



## Ferragens/ Herrajes/ Hardware

escala (1:1)

escala (N/A)

P7	 PARAFUSO/TORNILLO/SCREW 4X45	01318	20
PR1	 PREGO/CLAVO/NAIL 10X10	01330	08
C2	 CAVILHA/TARUGO/DOWEL 6X30 MM	01211	13
B	 BUCHA/BUJE/BUCHING	02734	04
P12	 PARAFUSO/TORNILLO/SCREW 3,5X13	09927	36

LEGENDA	DESCRIÇÃO/DESCRIPCIÓN/DESCRIPTION	CÓDIGO	QUANT.
CL	 COLA/PEGAMENTO/GLUE	01213	01
ET	 ETIQUETA LOGO DECIBAL/LABEL DECIBAL	01312	01
Ct1	 CANTONEIRA/PIEZA L/SHEET	03077	10
SP	 PÉ/PATA/FOOT	01367	08
CT3	 CANTONEIRA/PIEZA L/METAL SHEET	01926	04
AD	 ADESIVO/ADHESIVO/ADHESIVE 22	WOOD 09929 NATURALLE 09963	20

## Relação de Peças/ Relación de Piezas/Parts List

N°	CÓDIGO/CODE	DESCRIÇÃO/DESCRIPCIÓN/DESCRIPTION	QTD/CANT	VOL.
1	0540671	TAMPO/TAPA/TOP 1286X525X25 MM	1,00	1
2	0540672	TRASEIRA/TRASERO/REAR 900X448X15MM	1,00	1
3	0540673	TRASEIRA/TRASERO/REAR 900X448X15MM	1,00	1
4	0540674	BASE 401X200X15MM	3,00	1
5	0540675	LATERAL/LATERAL/SIDE 900X200X15 MM	1,00	1
6	0540675	LATERAL/LATERAL/SIDE 900X200X15 MM	1,00	1
7	0540677	RODAPÉ 401X170X15MM	1,00	1
8	0540678	TRASEIRA/TRASERO/REAR 1044X200X15MM	1,00	1

### ATENÇÃO!!!! montadores e consumidores

\* Para limpar o móveis utilize somente um pano úmido (umedecido em água pura ou água com sabão neutro). Depois, passe um pano seco. Evite a umidade excessiva.

\* Evite usar álcool, água sanitária, detergente e outros produtos químicos, mesmo diluídos em água. Não utilize produtos abrasivos de nenhuma espécie

### ATENCIÓN!!!! montadores e consumidores

\* Para limpiar el mueble utilice solamente un paño húmedo (humedecido con agua limpia o con un jabón suave). Continúe, utilice un paño seco. Evite el exceso de humedad.

\* Evite uso de alcohol, hipoclorídico solución basada, detergente y otros productos químicos, mismo diluídos en agua. No utilice productos abrasivos de ningún tipo.

### ATTENTION!!!! assemblers and consumers

\*To clean the furniture, use only a damp cloth (humidify it only in pure water ou water and neutral soap).After, use a dry cloth.Avoid excessive humidity.

\*Avoid using alcohol, bleach, detergent and other chemical products, even diluted in water. Do not use any kind of abrasive cleaning agents to clean the furniture.

The use of such products may jeopardize the final characteristics of the furniture.