

MESA ATENA 1360X1360

FICHA TÉCNICA

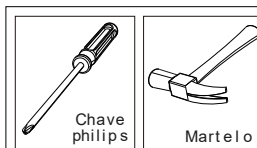
Nº	DESCRIÇÃO	MEDIDAS (mm)	QUANTIDADE	RÚSTICO	MEL	NOGAL
1	Lateral menor	570x730x15	2	5011760178	5011760132	5011760145
2	Lateral maior	600x730x12	2	5011760278	5011760232	5011760245
3	Topo da base	680x680x15	1	5011730378	5011730300	5011730300
4	Prato giratório	680x680x15	1	5011750378		
5	Base do prato giratório	600x600x15	1	5011750478		

TAMPOS	RÚSTICO	BRANCO	MEL	OFF-WHITE
6A Tampo Atena pintado (sem vidro)	1360x680x25	2	5011760678	
6B Tampo Atena para vidro	1200x800x25	2		5011760552

VIDROS	BRANCO	PRETO	OFF-WHITE	
7 Vidro pintado	1360x1360x4	1	409064	409074

CÓDIGOS DE PEÇAS

FERRAMENTAS NECESSÁRIAS

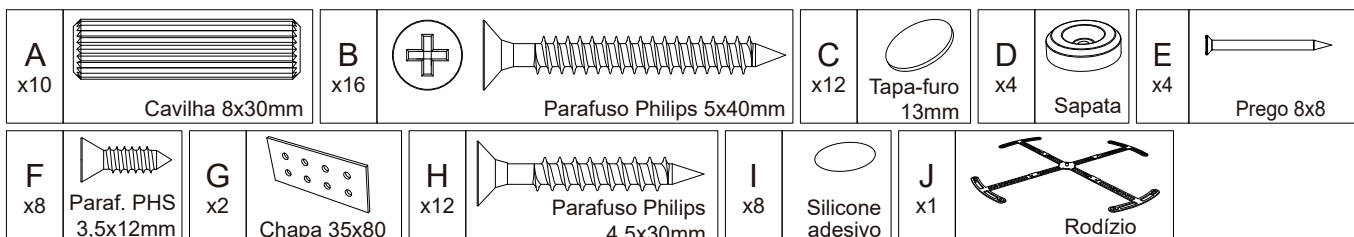


Chave philips

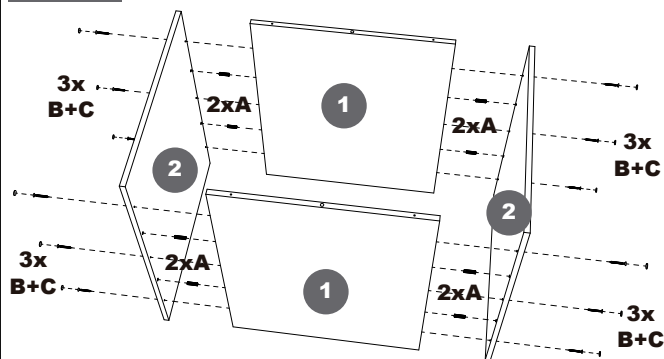
Martelo

Não utilizar furadeira. Se usar parafusadeira, defina o torque máximo em 10 para evitar danos ao produto.

FERRAGENS E ACESSÓRIOS



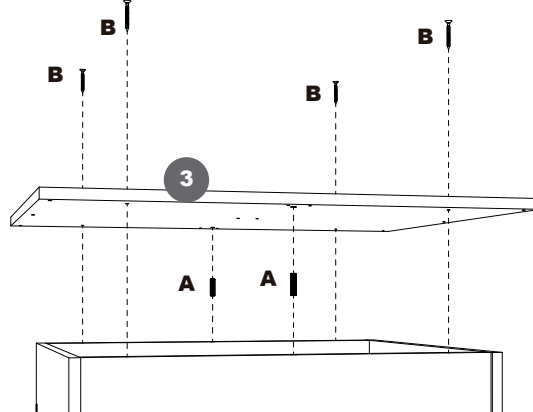
PASSO 1



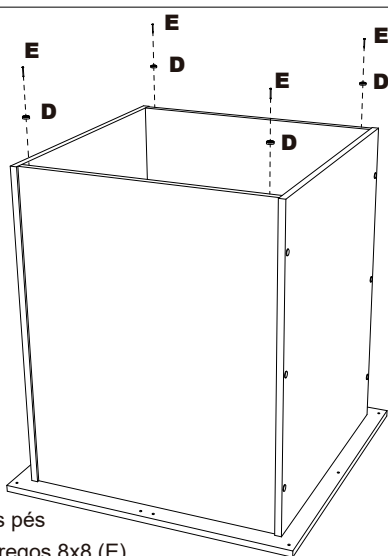
Junte as laterais menores (1) e as laterais maiores (2) com o auxílio das cavilhas 8x30 (A). Depois fixe-as utilizando os parafusos 5x40 (B) e cubra-os utilizando os tapa-furos (C).

PASSO 2

Utilize as cavilhas 8x30 (A) como guias para encaixar o topo da base (3). Depois fixe-o utilizando os parafusos 5x40 (B).

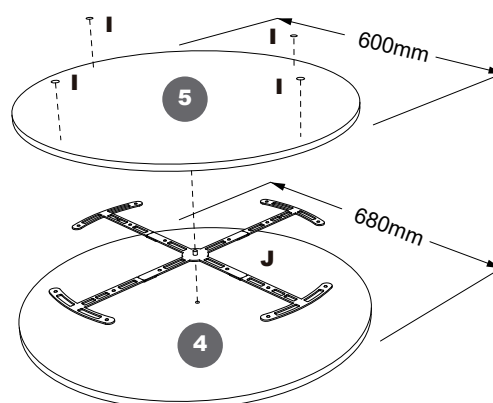


PASSO 3



Fixe as sapatas (D) nos pés da base utilizando os pregos 8x8 (E)

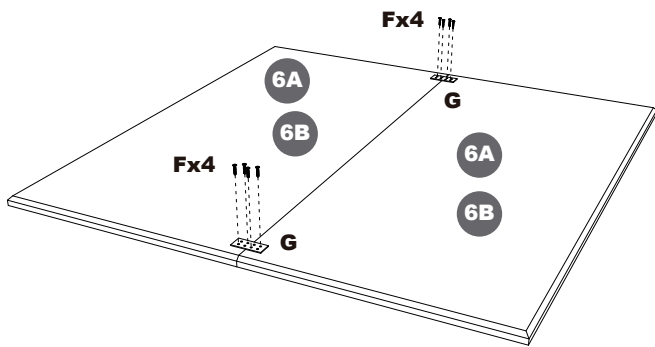
PASSO 4



Encaixe o rodízio (J) entre o prato giratório (4) e sua base (5). Depois cole os silicones adesivos (I) na base do prato giratório (5).

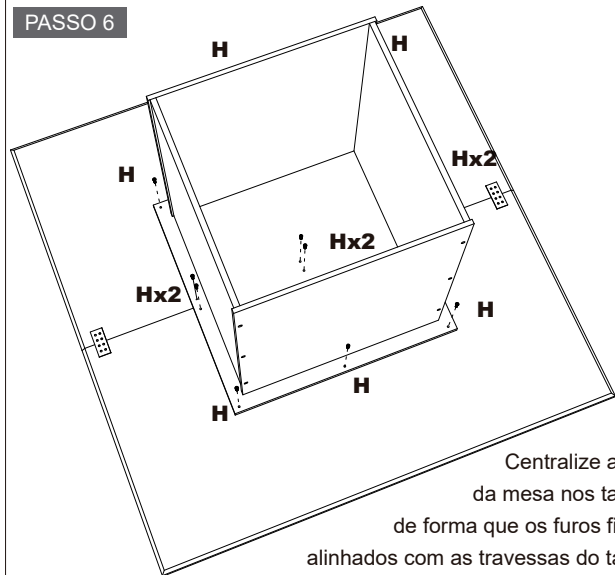
Sonetto
MÓVEIS

PASSO 5



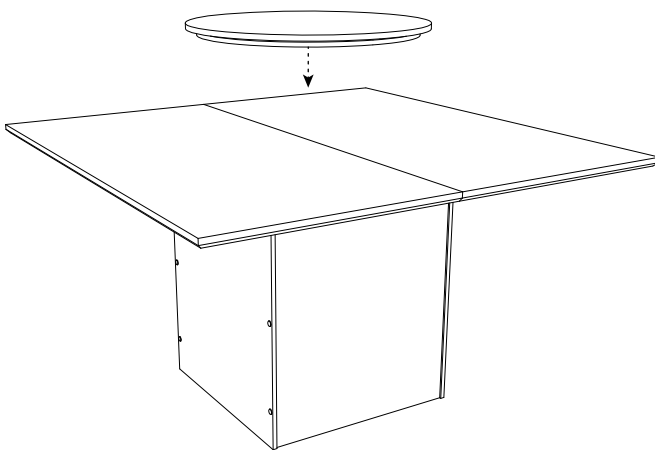
Utilize a chapa (G) e os paraf. 3,5x12 (F) para unir os tampos (6A) ou (6B).

PASSO 6



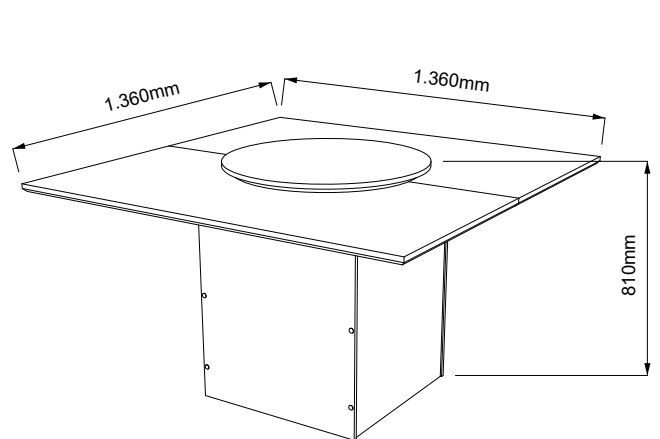
Centralize a base da mesa nos tampos de forma que os furos fiquem alinhados com as travessas do tampo. Depois fixe-a utilizando os parafusos 4,5x30 (H).

PASSO 7 PRATO GIRATÓRIO

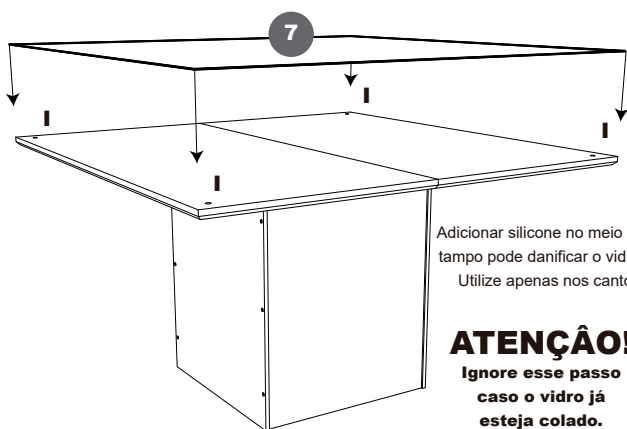


Centralize o conjunto do prato giratório sobre o tampo da mesa.

CONCLUÍDO PRATO GIRATÓRIO



PASSO 7 TAMPO COM VIDRO

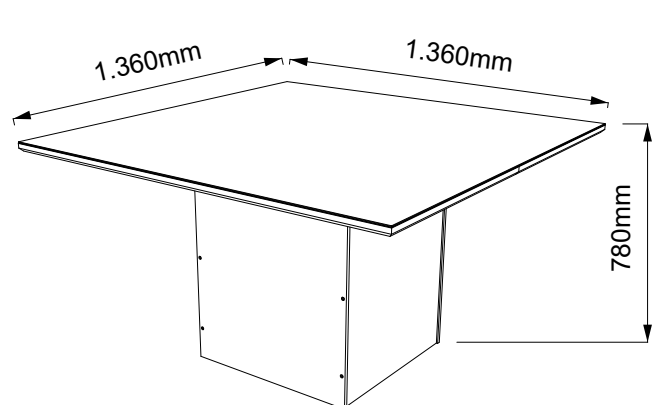


Adicionar silicone no meio do tampo pode danificar o vidro. Utilize apenas nos cantos.

ATENÇÃO!
Ignore esse passo caso o vidro já esteja colado.

Cole os silicones adesivos (I) e centralize o vidro (7) sobre o tampo da mesa.

CONCLUÍDO TAMPO COM VIDRO



Sonetto
MÓVEIS

CADEIRA BEATRIZ E ELEGANCE

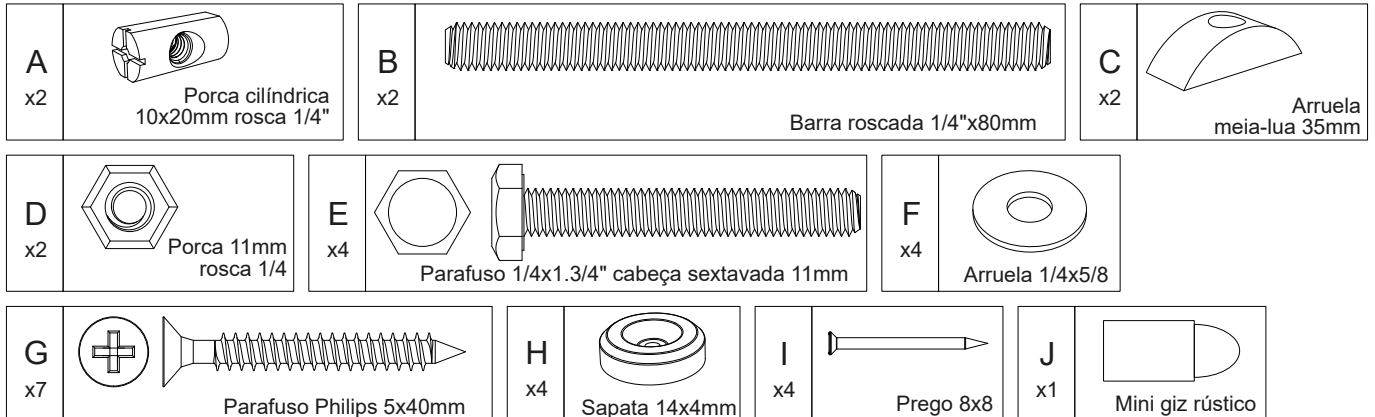
FICHA TÉCNICA E CÓDIGOS DE PEÇAS

Nº	Descrição	(dimens)	(quant)	Nº	Descrição	(dimens)	(quant)	Nº	Descrição	(dimens)	(quant)
1A	Encosto Elegance	465x980x140	(x1)	1B	Encosto Beatriz	465x980x140	(x1)	3	Pé frontal	50x440x25	(x2)
	- Rústico CQ caramelo	5012630101			- Cherry caramelo	5012790105			- Mel	5012630332	
	- Rústico CQ castor	5012630102			- Cherry LM veludo cinza	5012790106		- Rústico	5012630378		
	- Mel CQ caramelo	5012630104		2	Assento	465x480x110	(x1)	4	Espaldar	395x55x25	(x1)
	- Mel CQ castor	5012630103			Veludo chocolate	5012630233			- Mel	5012630932	
	- Rústico LM preto	5012631489			Veludo cinza	5012630234			- Rústico	5012630978	
	- Rústico LM cinza	5012631495			Veludo preto	5012630236					
	- Mel LM caramelo	5012631404			Veludo caramelo	5012630237					
	- Mel LM veludo preto	5012630188		Veludo castor	5012630240						
	- Mel LM veludo chocolate	5012631497									
- Mel LM veludo cinza	5012631498										

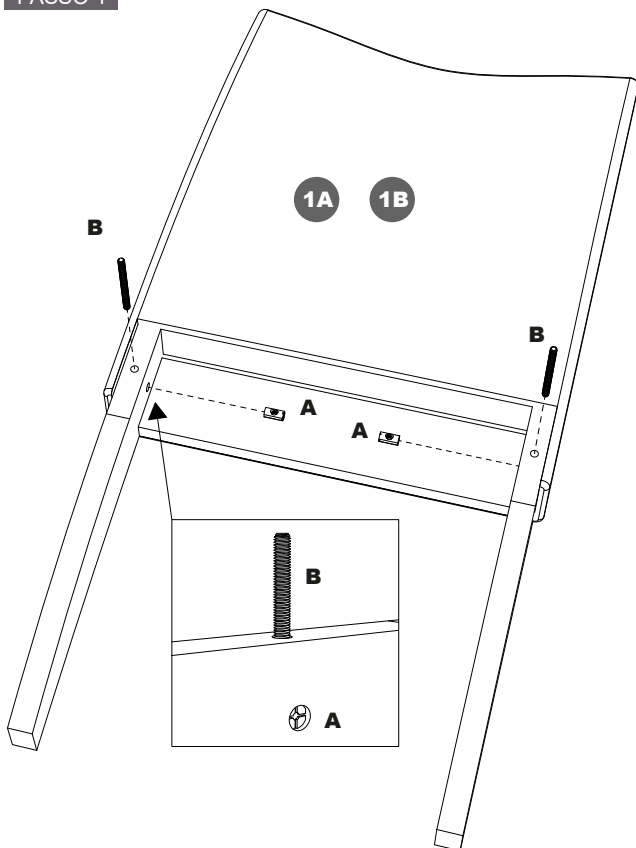
FERRAMENTAS NECESSÁRIAS



FERRAGENS E ACESSÓRIOS

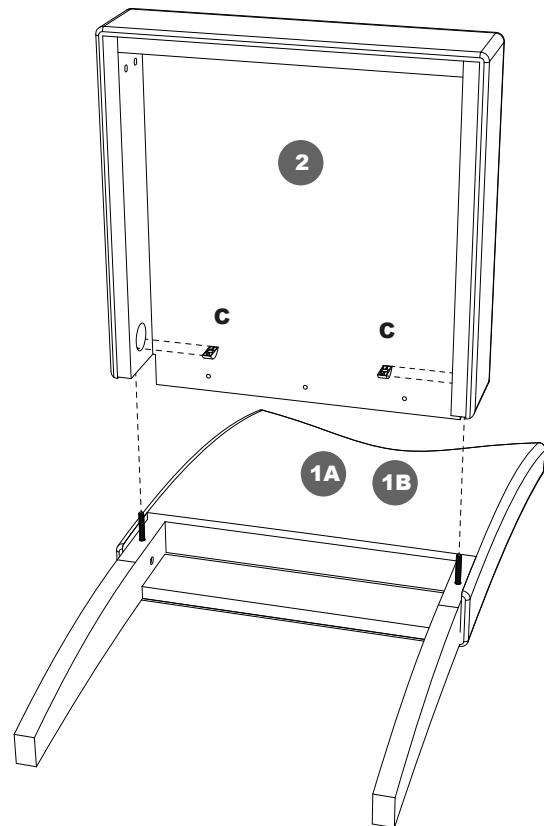


PASSO 1



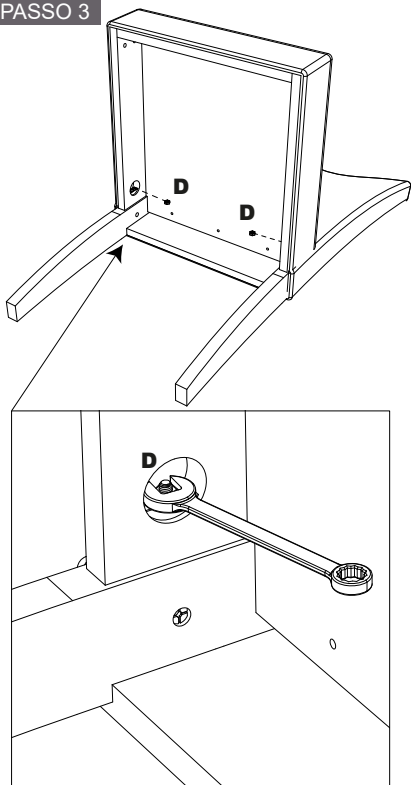
Coloque as porcas cilíndricas (A) nos locais indicados, depois coloque as barras roscadas (B) nas porcas cilíndricas (A) girando-a com as mãos. É necessário que a barra dê pelo menos 5 voltas completas para garantir a fixação da cadeira.

PASSO 2

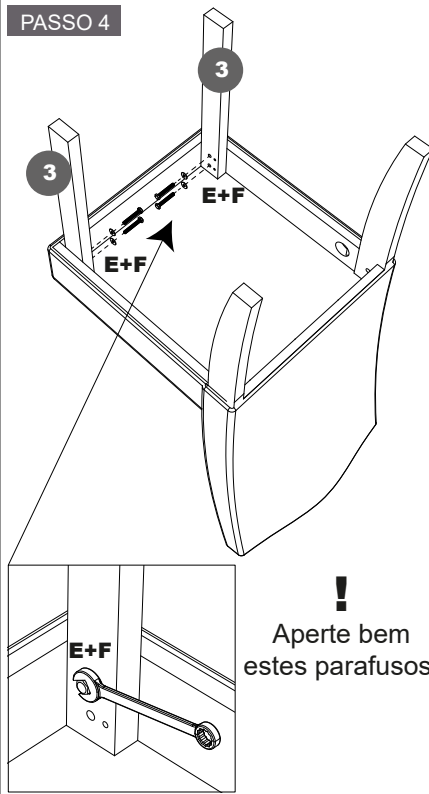


Coloque as arruelas meia-lua (C) no assento (2). Depois encaixe o assento (2) no encosto (1) utilizando as barras roscadas (B) fixadas anteriormente.

Sonetto
MÓVEIS

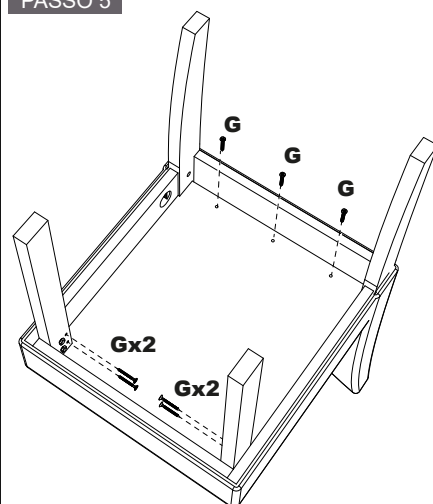
PASSO 3

Com a cadeira virada de acordo com a ilustração, coloque a porca 1/4 (D) na ponta da barra roscada e utilize a chave de boca 11mm para fixar o assento (2) no encosto da cadeira (1A ou 1B).

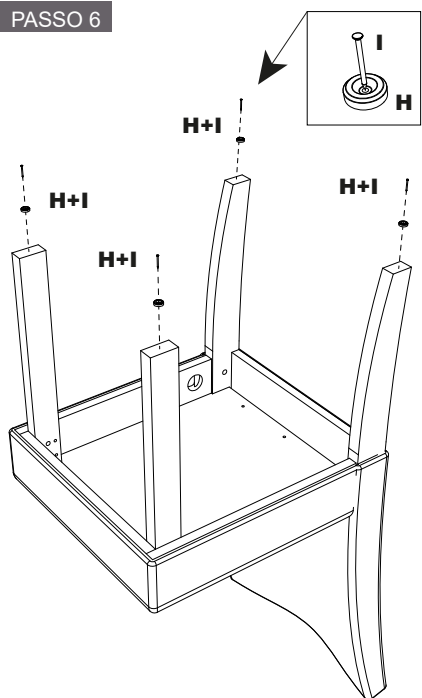
PASSO 4

Com a cadeira virada de acordo com a ilustração, utilize a chave de boca 11mm com os parafusos 1/4x1.3/4" (E) e as arruelas 1/4x5/8 (F) para fixar os pés frontais (3) no assento da cadeira (2).

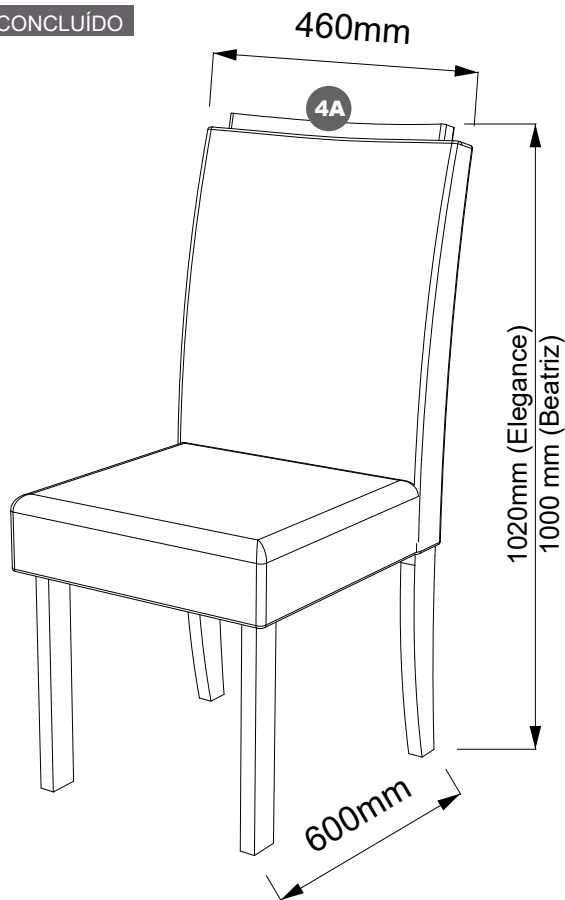
!
Aperte bem estes parafusos.

PASSO 5

Utilize uma chave Philips com os parafusos 5x40 (G) para reforçar a fixação dos pés frontais (2) e o assento da cadeira (1A ou 1B).

PASSO 6

Fixe as sapatas (H) utilizando o martelo e os pregos 8x8 (I).

CONCLUÍDO

O espaldar (4A) já é enviado colado de fábrica no topo do encosto das cadeiras Elegance. Nas cadeiras Beatriz o espaldar não é aplicado.

!
Utilize o mini giz (J) para corrigir pequenos detalhes na pintura.



O mini giz (J) também pode ser utilizado para corrigir detalhes na pintura da mesa.

Sonetto
MÓVEIS