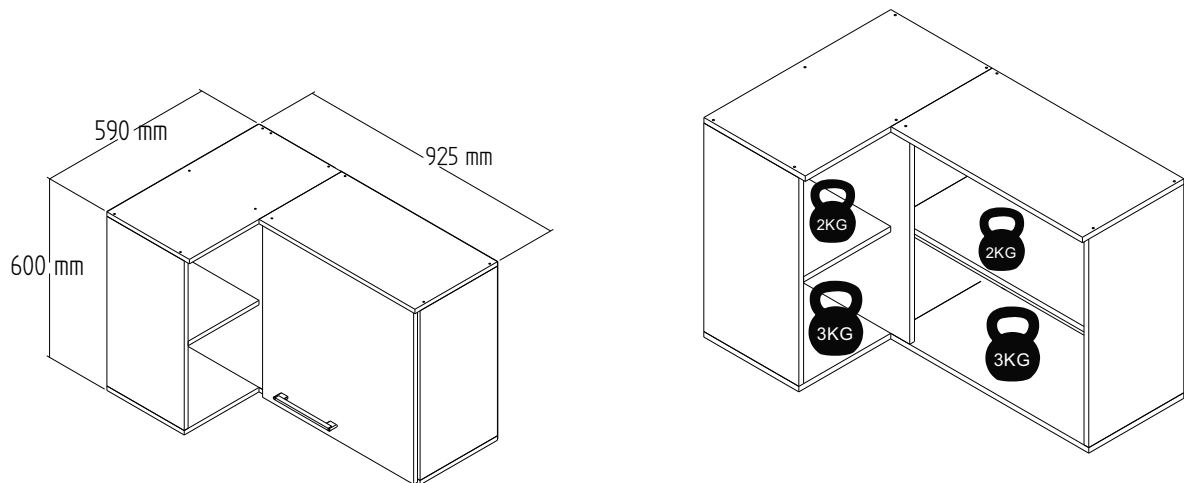


Ficha Técnica : CO8103



Código EAN	Cores Disponíveis
7898919514106	CO8103.0001 - AEREO CANTO RETO M REF CO8103 1 CX WOOD/ CRISTALO/
7898919514212	CO8103.0002 - AEREO CANTO RETO M REF CO8103 1 CX NATURALLE/ NATURALLE/

Informações Técnicas :

Produto Pronto : CO8103

Altura : 925mm	Largura : 600 mm	Profundidade : 590 mm	Cubagem : 0,05958 m ³	Peso : 22,4 KG
Total Volumes : 1	Clas. Fiscal : 94034000	Linha : Gaia	Material : MDP 15 mm	

CO8103-V1

Altura : 645 mm	Largura : 620mm	Profundidade : 120mm	Cubagem : 0,05958 m ³	Peso : 22,4 KG
-----------------	-----------------	----------------------	----------------------------------	----------------

Informações adicionais :

Garantia : 3 meses	Acabamento : Pintura UV
Gavetas : (Não possui)	Portas : 1 porta
Cabideiro : (Não possui)	Dobradiça : 2 dobradiças 165°
Corrediça : (Não possui)	Prateleiras : 1 prateleiras
Puxador : 1 puxador aluminio	Dificuldade de montagem : Média
Acessório : (Não possui)	