

CO8101- BALCÃO DE CANTO

Manual de Montagem
Assembly Instructions
Instrucción de Montaje

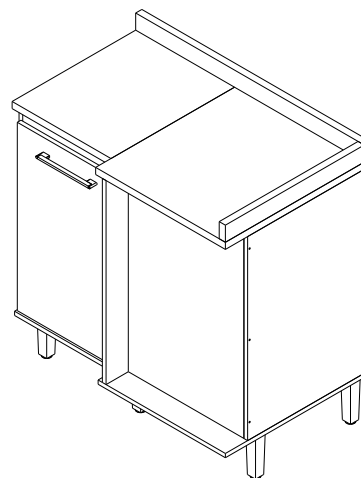
decibal[®]
móveis

Produto Montado
Producto final
Assembled

925 mm

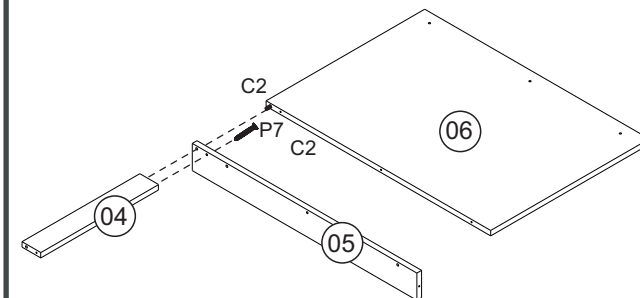
980 mm

587 mm

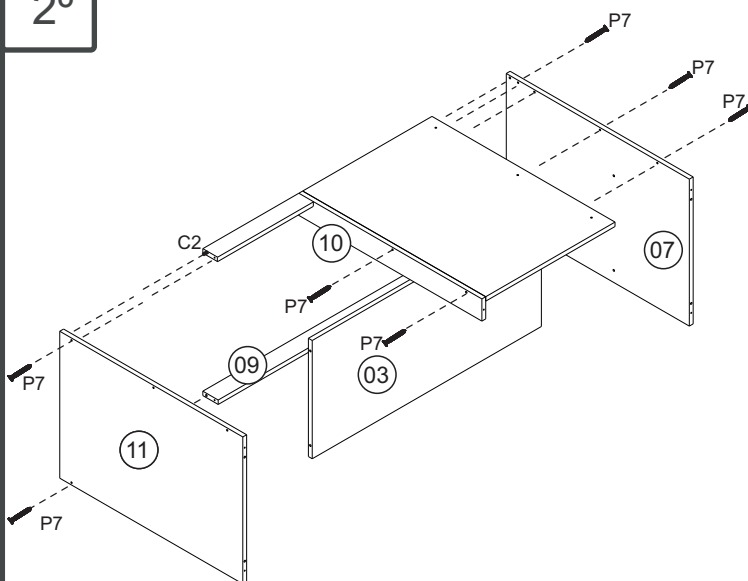


Possibilidade de montagem esquerda e direita
Posibilidad de montaje izquierdo y derecho
Possibility of left and right mounting

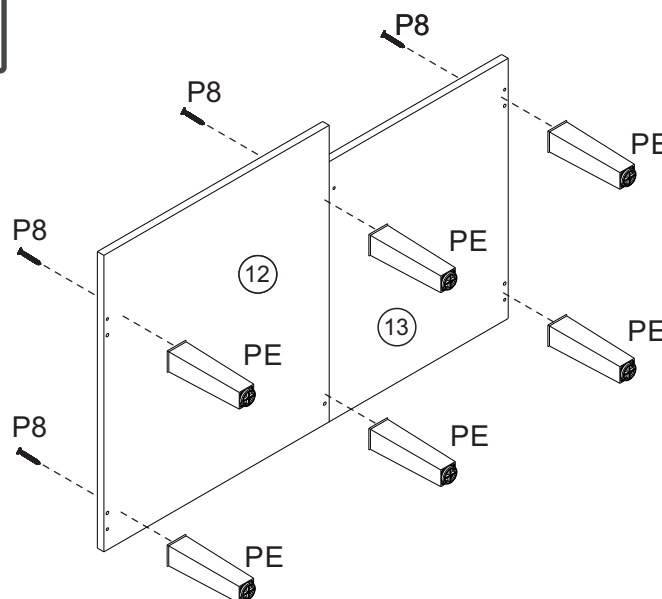
1°



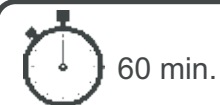
2°



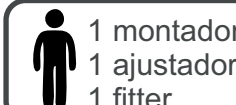
3°



Ferramenta necessárias
Necessary tools
Herramientas necesarias



60 min.



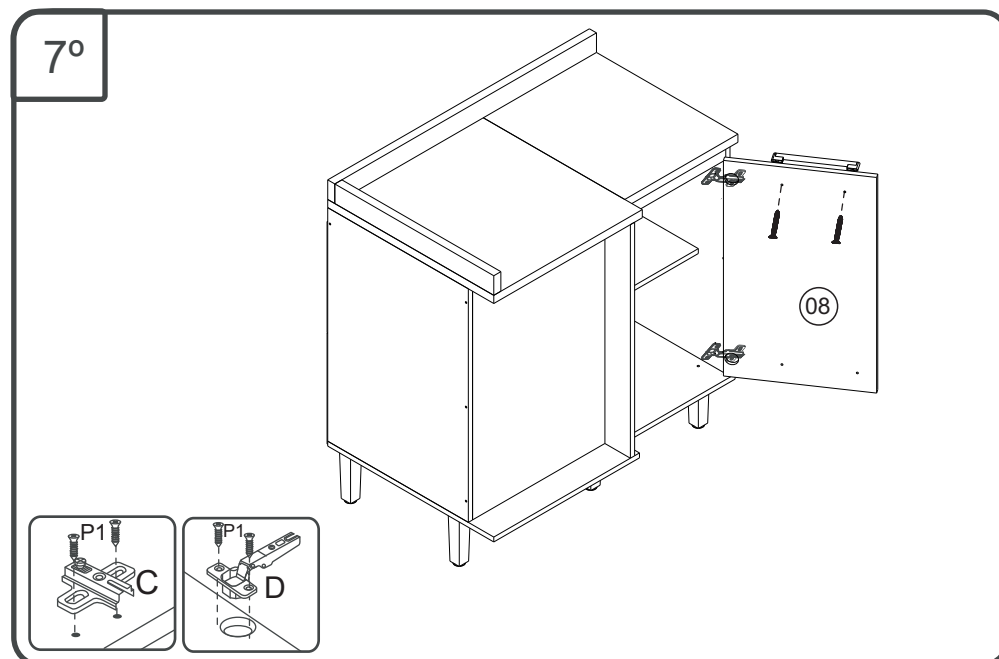
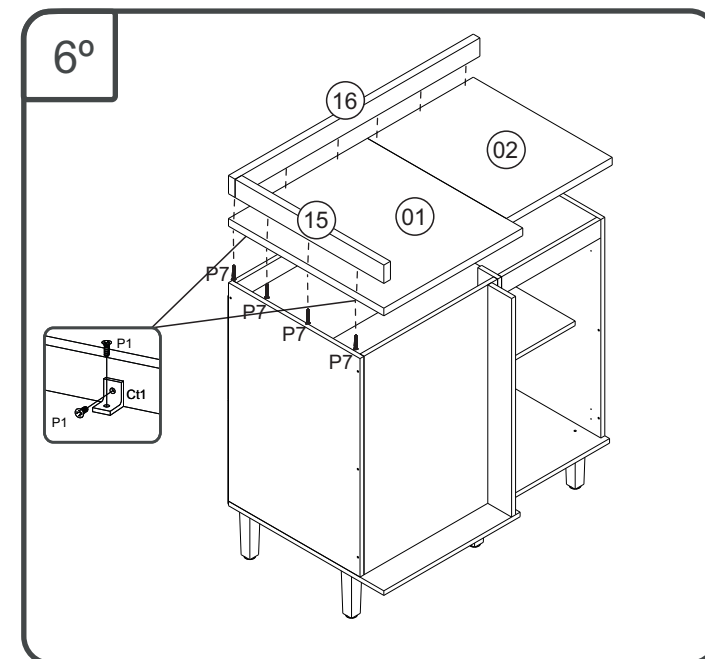
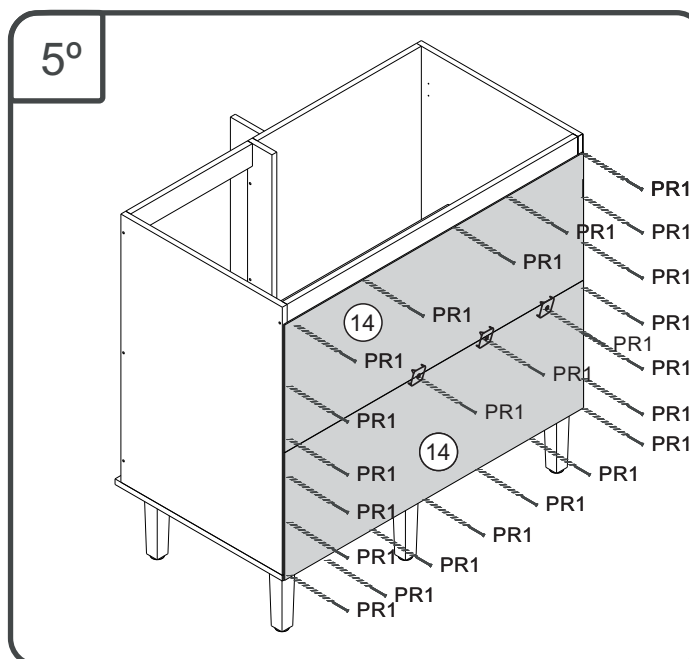
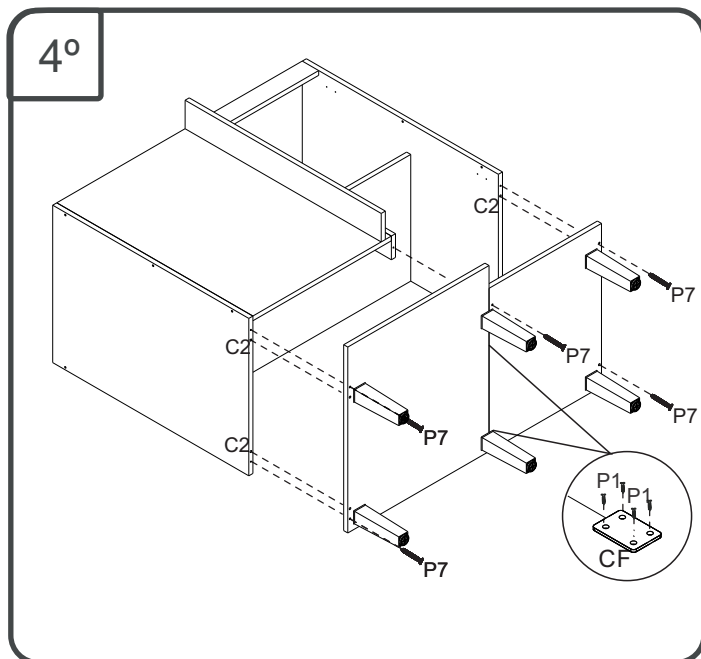
1 montador
1 ajustador
1 fitter

www.decibal.com.br

CO8101- BALCÃO DE CANTO

Manual de Montagem
Assembly Instructions
Instrucción de Montaje

decibal[®]
móveis



Relação de Peças/ Relación de Piezas/Parts List









N°	CÓDIGO/CODE	DESCRIÇÃO/DESCRIPCIÓN/DESCRIPTION	QTD/CANT	VOL.
1	0540688	TAMPO/TAPA/TOP 587X525X25 MM	1,00	1
2	0540689	TAMPO/TAPA/TOP 525X402X25 MM	1,00	1
3	0540692	PRATELEIRA/ESTANTE/SHELF 895X400X15 MM	1,00	1
4	0540682	TRAVESSA 375X60X15 MM	1,00	1
5	0540680	PILASTRA/PILASTER 715X75X15 MM	1,00	1
6	0540690	LATERAL/LATERAL/SIDE 715X505X15 MM	1,00	1
7	0540686	LATERAL/LATERAL/SIDE 715X497X15 MM	1,00	1
8	0540683	PORTA/PUERTA/DOOR 660X390X15 MM	1,00	1
9	0540681	TRAVESSA 895X60X15 MM	1,00	1
10	0540685	PILASTRA/PILASTER 715X90X15 MM	1,00	1
11	0540679	LATERAL/LATERAL/SIDE 715X497X15 MM	1,00	1
12	0540693	BASE 587X515X15 MM	1,00	1
13	0540691	BASE 515X410X15 MM	1,00	1
14	0540687	COSTA/REVÉS/BACK 920X340X2,8 MM	2,00	1
15	0540695	RODATAMPO 562X60X25 MM	1,00	1
16	0540694	RODATAMPO 925X60X25 MM	1,00	1

CO8101- BALCÃO DE CANTO


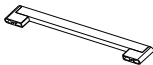


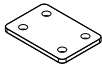




Manual de Montagem
Assembly Instructions
Instrucción de Montaje



Ferragens/ Herrajes/ Hardware

escala (1:1)			
LEGENDA	DESCRIÇÃO/DESCRIPCIÓN/DESCRIPTION	CÓDIGO	QUANT.
P7	 PARAFUSO/TORNILLO/SCREW 4X45	01318	26
PR1	 PREGO/CLAVO/NAIL 10X10	01330	40
C2	 CAVILHA/TARUGO/DOWEL 6X30 MM	01211	13
PU	 PARAFUSO UNIÃO/UNIÓN DETORNILLO /SCREW UNION	01495	02
P1	 PARAFUSO/TORNILLO/SCREW 3X13 CABEÇA FLANGEADA	09927	48
C3	 CAVILHA/TARUGO/DOWEL 6X50 MM	01212	01
P8	 PARAFUSO/TORNILLO/SCREW 5X45	01320	06
P5	 PARAFUSO/TORNILLO/SCREW 3,5X25	09955	02

escala (N/A)

LEGENDA	DESCRIÇÃO/DESCRIPCIÓN/DESCRIPTION	CÓDIGO	QUANT.
CL	 COLA/PEGAMENTO/GLUE	01213	01
PX	 PUXADOR/ PEGADOR/ HANDLE	11020	01
ET	 ETIQUETA LOGO DECIBAL/LABEL DECIBAL	01312	01
DC	 DOBRADIÇA/BISAGRA/HINGE 35MM / 165°CURVA	04128	02
CT	 CHAPA FIXAÇÃO/ FIJACIÓN DE LA PLACA/ PLATE FIXATION	07751	04
FX	 FIXADOR COSTA/FIJADOR FONDO/FIXER COAST	01331	08
Ct1	 CANTONEIRA/PIEZA L/SHEET	03077	08
AD	 ADESIVO / ADHESIVO / ADHESIVE	(WOOD) 09929 (NATURALLE) 09963	12
PE	 PÉ/PATA/FOOT	11121	06

