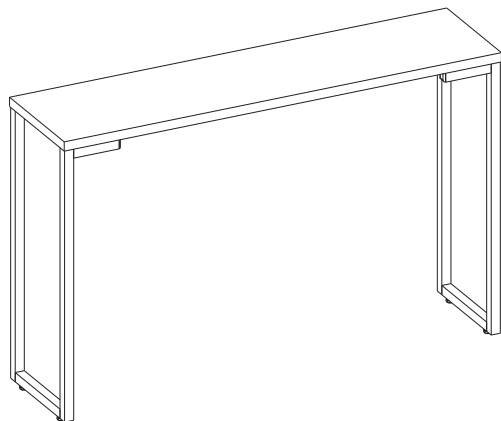


MESA ESCRIVANINHA / DESKTOP TABLE
 MESA LATERAL / SIDE TABLE
 MESA DE CENTRO / CENTER TABLE
 MESA APARADOR / SIDEBBOARD

PORTO



Parabéns pela aquisição de um produto de qualidade.
 Em caso de dúvidas procure a loja em que efetuou a compra .
Congratulations on your purchase of a product of quality.
 When in doubt look for the shop where you made the purchase.
Enhorabuena por la compra de un producto de calidad.
 En caso de duda buscar la tienda donde hizo la compra.

Montador
 Observe atentamente as instruções e siga rigorosamente as etapas de montagem.
 Após a montagem entregue ao cliente para a garantia do produto
Assembler
 Note the instructions carefully and strictly follow the assembly steps.
 After assembly delivered to the customer for the product warranty
Ensamblador
 tenga en cuenta las instrucciones cuidadosamente y seguir estrictamente los pasos de montaje.
 Después del montaje entregado al cliente para la garantía del producto

Observações:
 -Para limpeza somente com pano seco, não utilize álcool ou produtos químicos tipo limpeza pesada, bem como produtos abrasivos.
 -Pouca resistência à umidade.
 - 3 meses de garantia legal contra eventuais defeitos de fabricação .
 Não é coberto pela garantia. Danos referentes ao uso do produtos.
Resistência
 -50KG.

Comments:
 -For cleaning use only cloth slightly moistened with water with neutral detergent.
 Do not use alcohol or heavy-duty cleaning chemicals as well as abrasive products.
 -Low resistance to humidity

Warranty
 - 3 months of legal warranty against any manufacturing defects.
 It is not covered by warranty . Damages for the use of the product .
Resistance
 -50kg

Observaciones:
 -Para La limpieza utilice sólo ligeramente humedecido en agua con un detergente suave.
 No utilice alcohol ni productos químicos como la limpieza pesada y productos abrasivos
 -Poca resistencia a la humedad lo hará
Garantía
 - 3 meses de garantía legal contra cualquier defecto de fabricación .
 No está cubierto por la garantía . Los daños para el uso del producto.
Resistencia
 -50kg

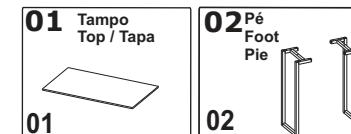
FITMOBEL

Montagem / Assembly / Montaje

Acessórios / Accessories / Accesorios



Peças / Parts / Partes



Ferramentas / Tools / Herramientas

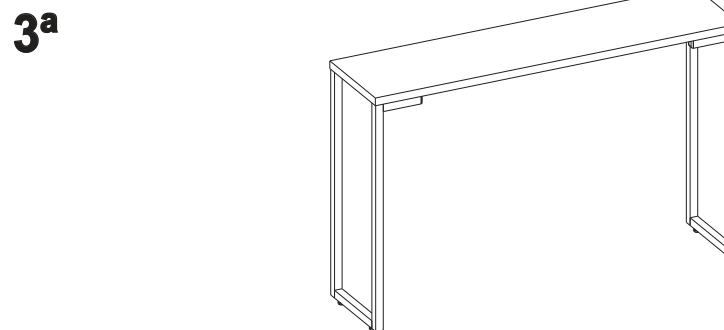
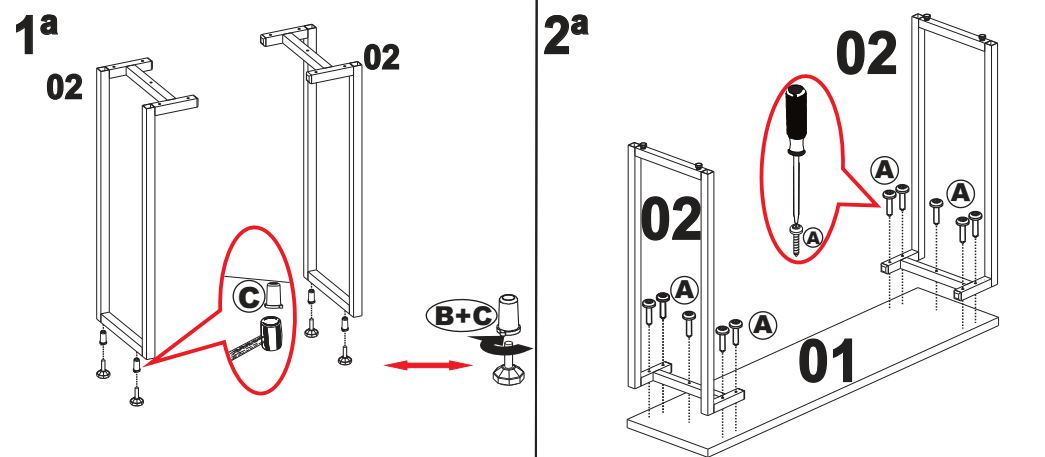


Instrução / instruction/ instrucciones

Antes de montar, confira todos os componentes e acessórios de acordo com a lista.
 Forre o chão com papelão ou tecido.
 Evite batidas nas peças ou entre elas para evitar riscos ou danos às estruturas.

Before mounting , check all components and accessories according to the list .
 Paper or cardboard with the ground fabric.
 Avoid tapping on the parts or between them to avoid scratches or damage to structures .

Antes del montaje , compruebe todos los componentes y accesorios de acuerdo a la lista.
 Papel o cartón con el tejido de fondo .
 Evitar tocar en las partes o entre ellos para evitar arañazos o daños a



Manual do Produto/Product Manual/Manual del Product