



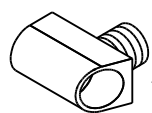




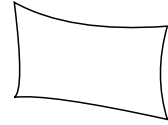
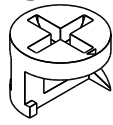
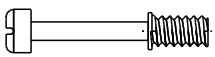
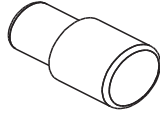
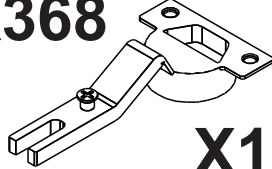
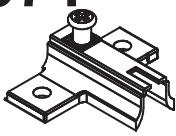






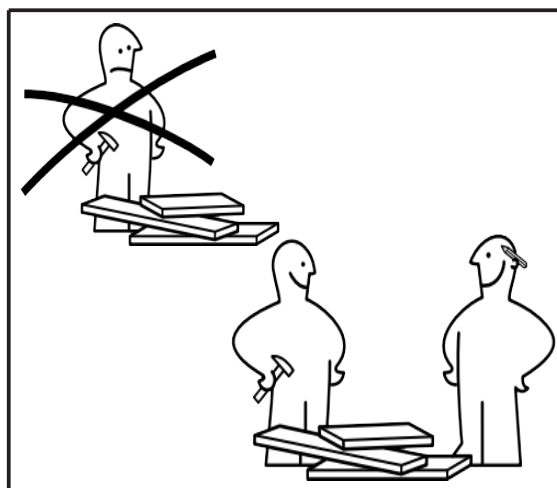
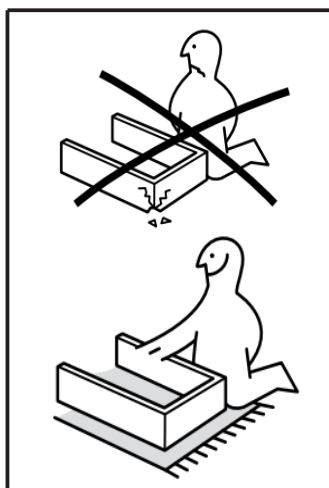
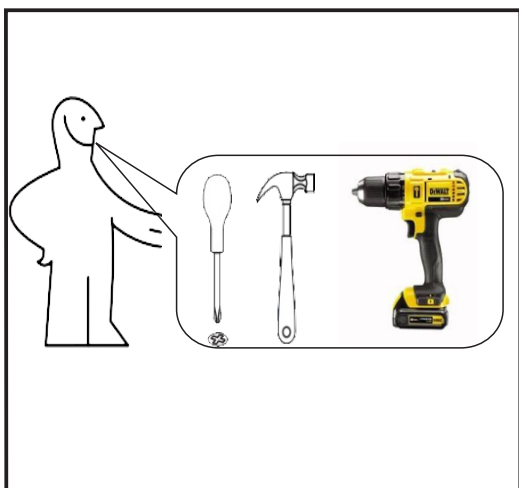
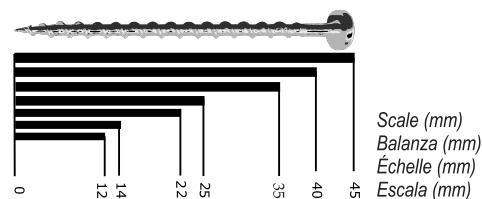
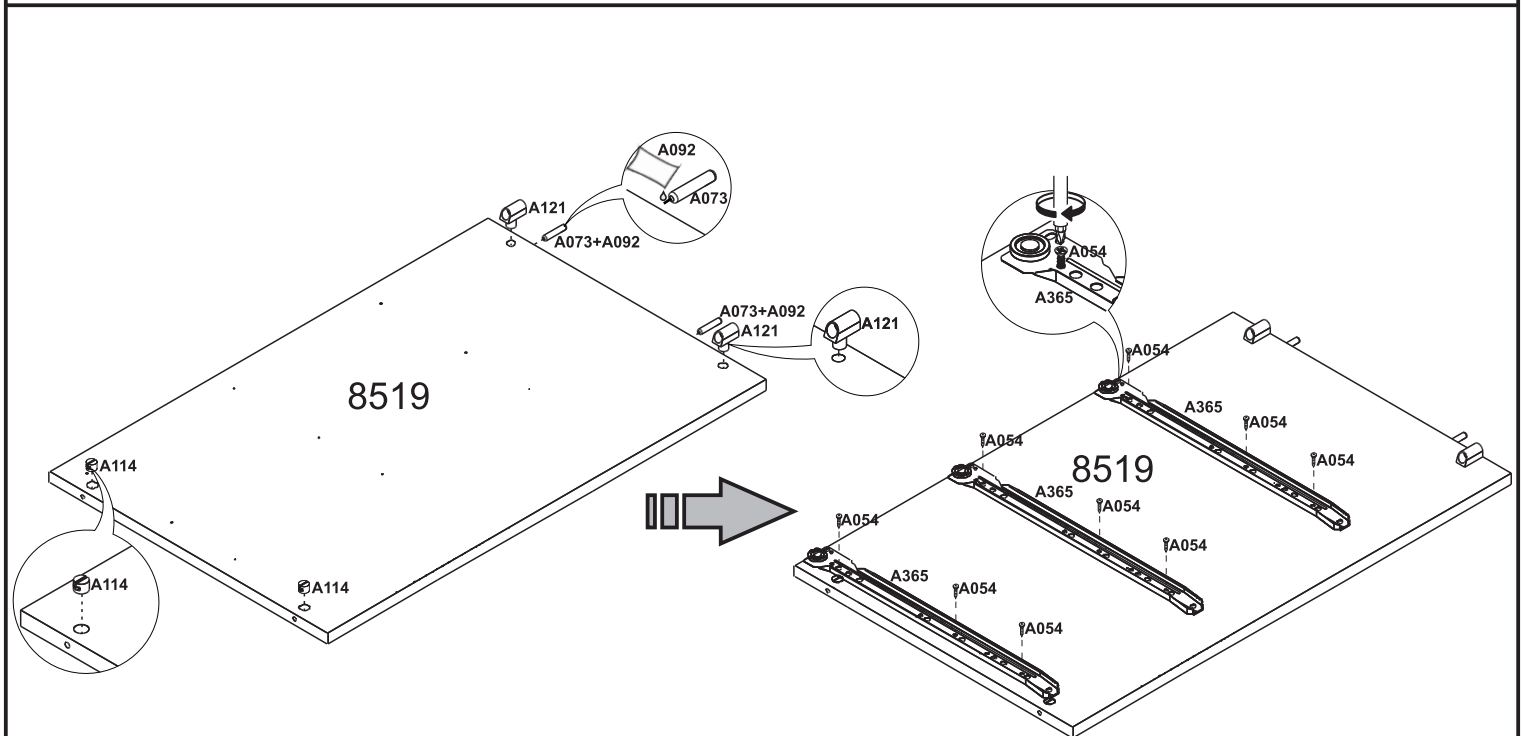
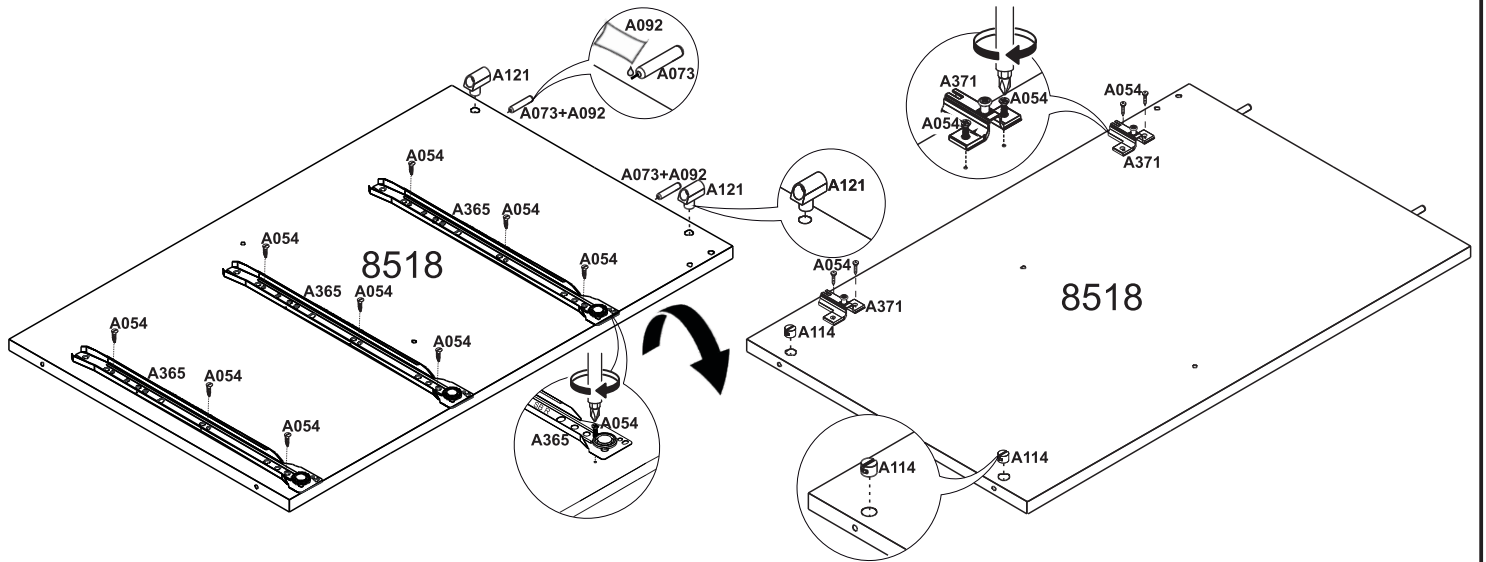
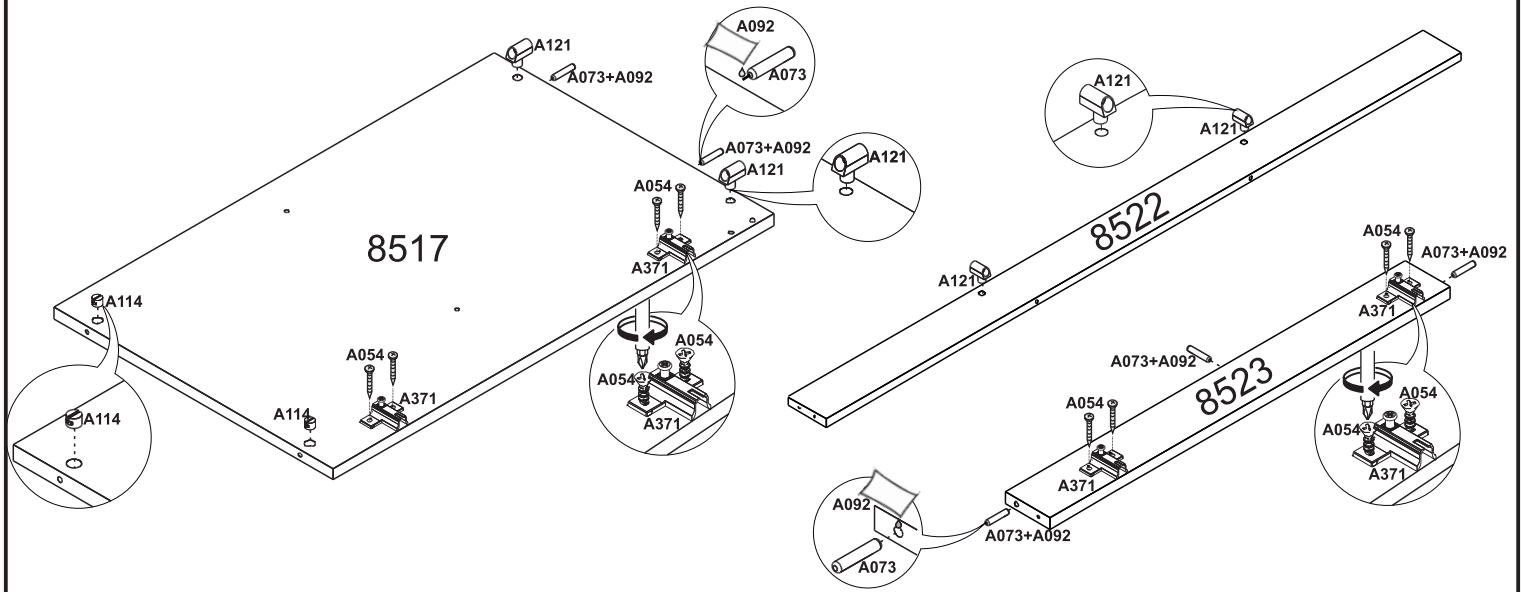


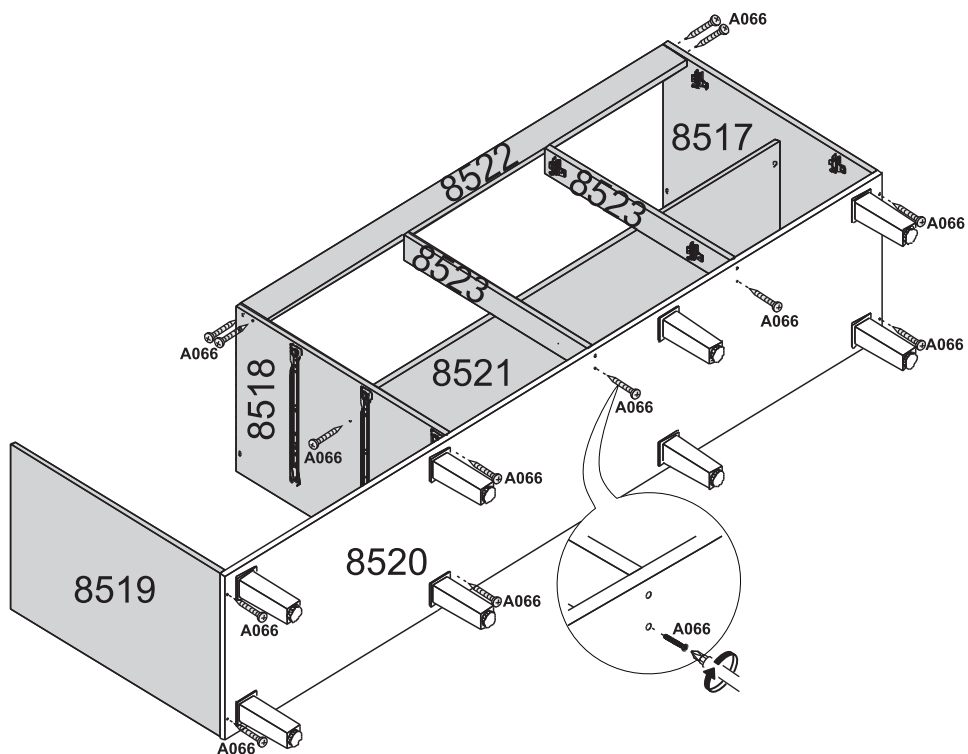
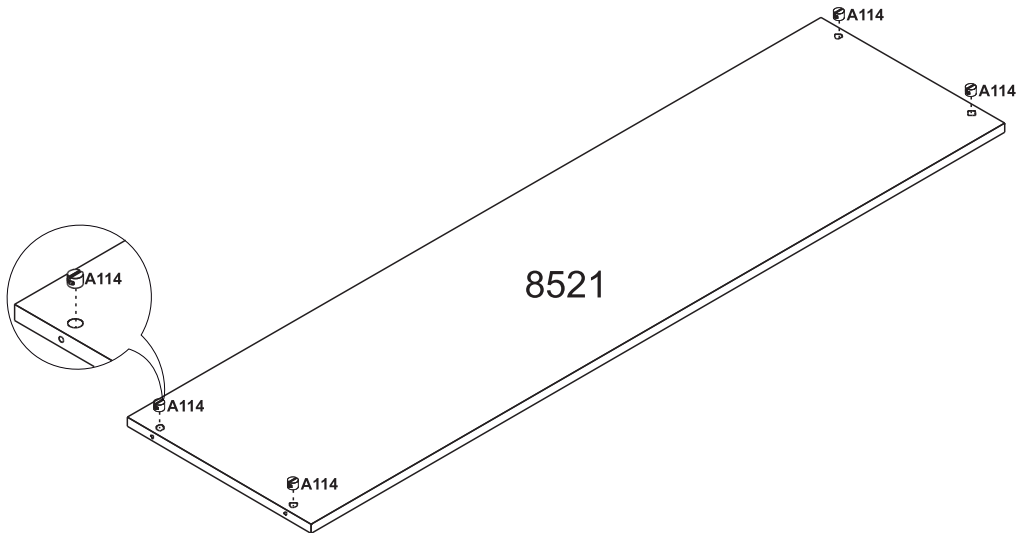
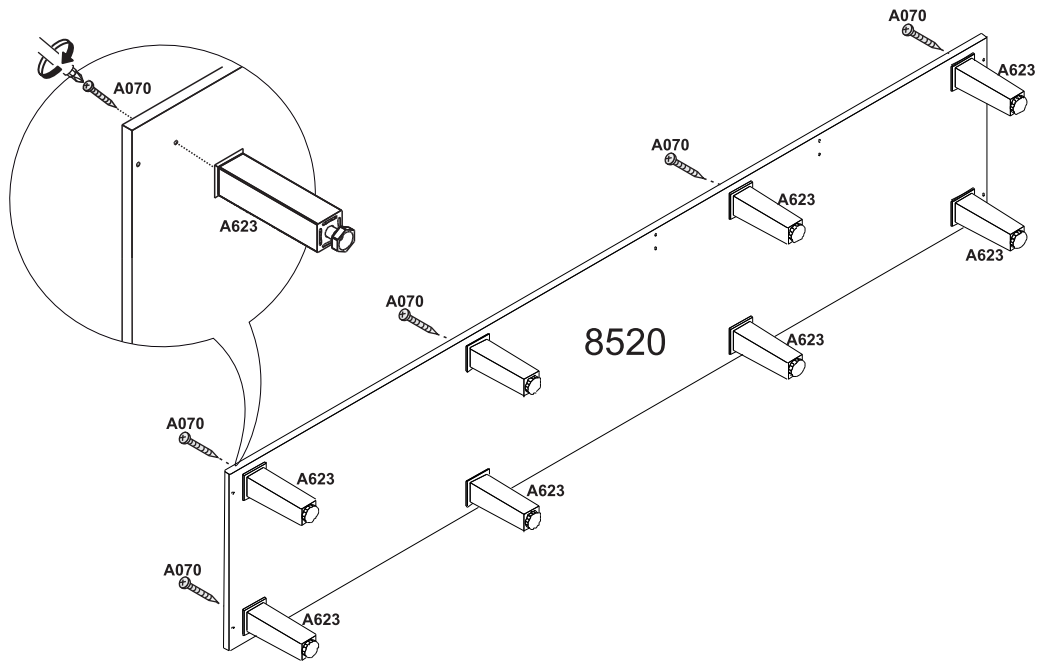
COD.	DESCRIÇÃO	DIMENSÃO = MM	QTD.
8517	LATERAL INF DIR	420x662x15	01
8518	LATERAL INTERNA	420x662x15	01
8519	LATERAL INF ESQ	420x662x15	01
8520	BASE	420x2074x15	01
8521	PRATELEIRA INF	355x1332x15	01
8522	BATENTE	80x1332x15	01
8523	BATENTE INF	65x582x15	02
8524	TAMPO	445x2074x15	01
8525	LATERAL SUPERIOR DIREITA	295x1070x15	01
8526	LAT SUPERIOR INTERNA	295x1070x15	01
8527	BATENTE SUPERIOR	65x652x15	01
8528	LAT SUP ESQ	250x1010x15	01
8529	LATERAL SUPERIOR MENOR	250x500x15	01
8530	BASE SUPERIOR MENOR	295x884x15	01
8531	BASE INTERMEDIARIA MENOR	295x884x15	01
8532	PRATELEIRA MENOR	230x884x15	01
8533	BASE SUPERIOR	250x1141x15	01
8534	BASE INTERMEDIARIA	250x1141x15	01

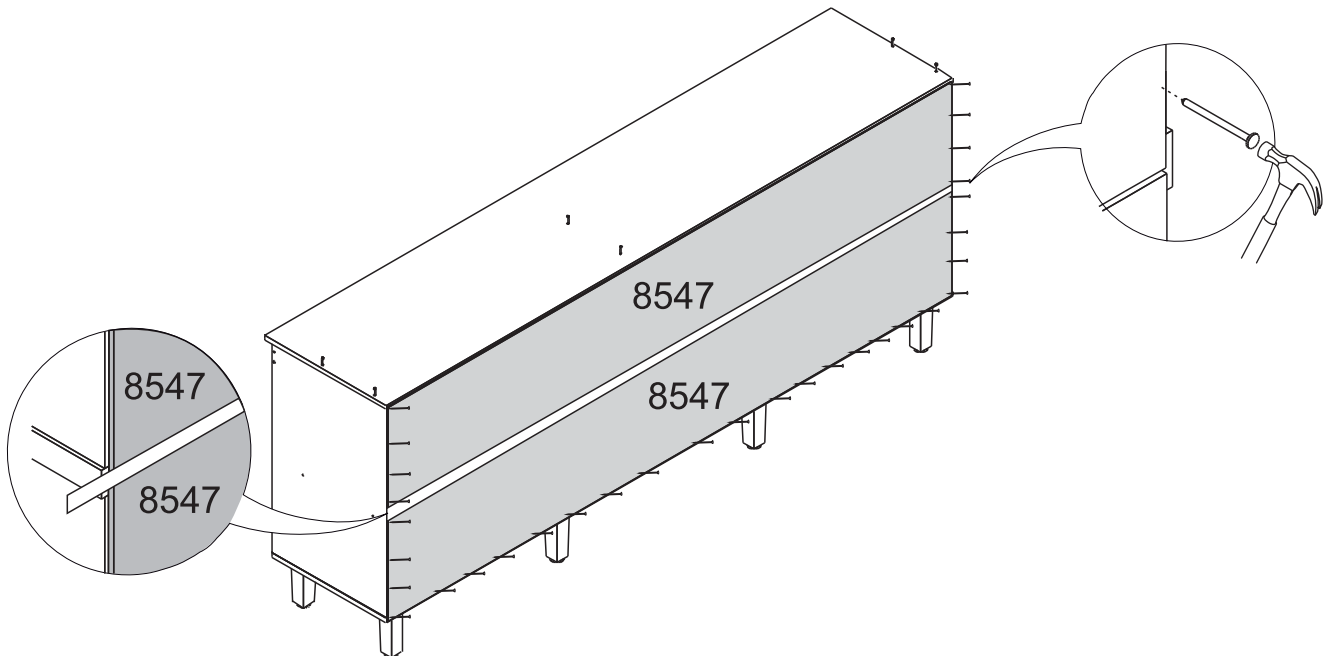
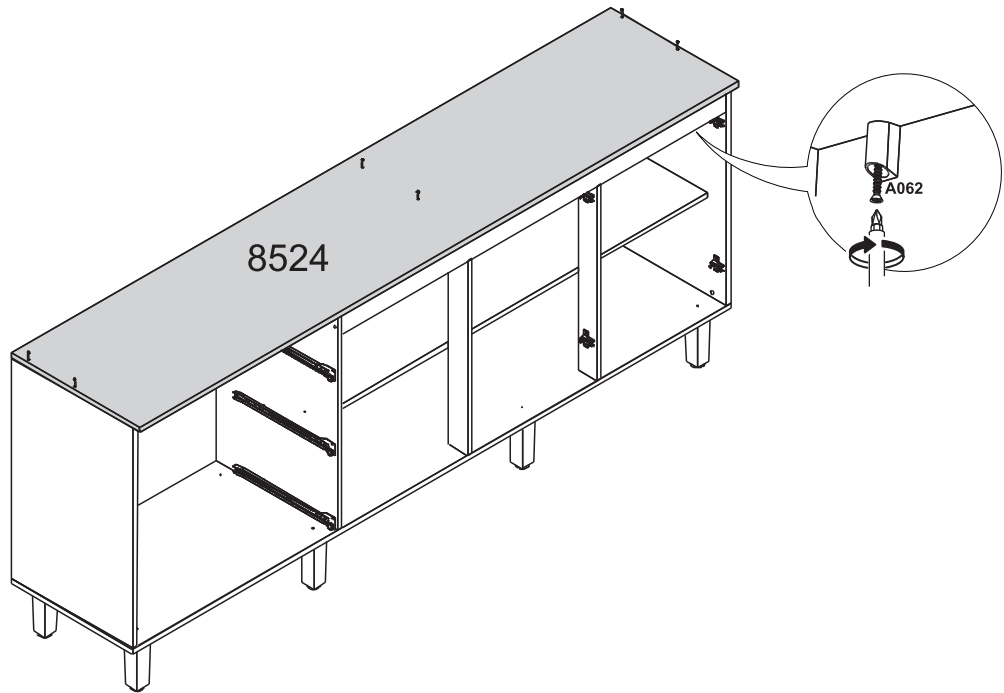
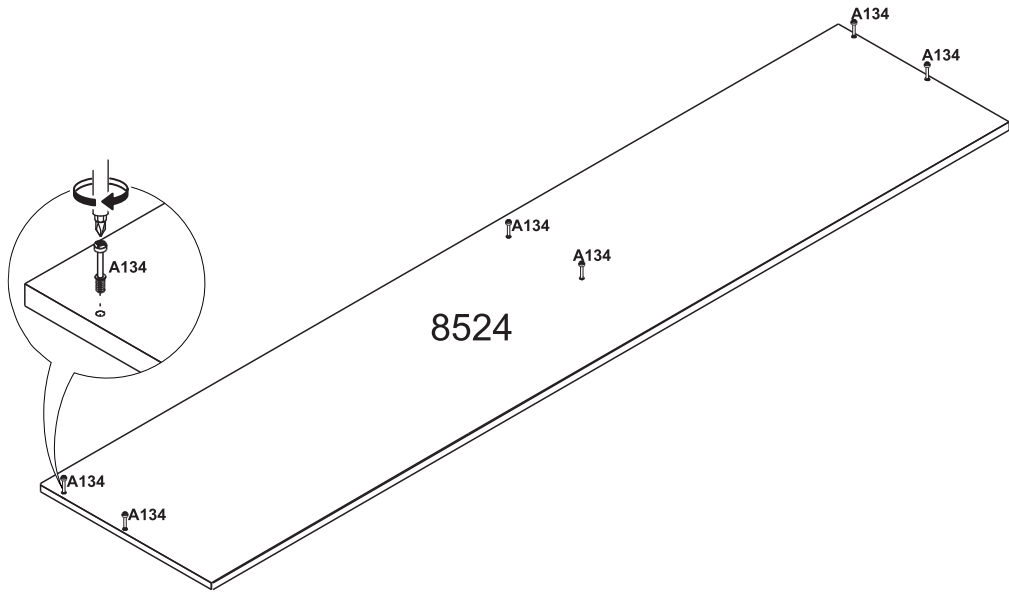
COD.	DESCRIÇÃO	DIMENSÃO = MM	QTD.
8535	PRATELEIRA INTERNA SUPERIOR	250x884x15	01
8536	PRATELEIRA DO GARRAFEIRO	242x242x15	01
8537	DIVISÓRIA DO GARRAFEIRO	240x335x06	04
8538	BATENTE SUPERIOR MAIOR	80x1141x15	01
8539	PORTA SUPERIOR	445x510x15	02
8540	PORTA SUPERIOR MAIOR	445x662x15	02
8541	PORTA INFERIOR	445x662x15	03
8542	FRENTE DE GAVETA	218x703x15	03
8543	LATERAL DE GAVETA	180x350x12	03
8544	LATERAL DE GAVETA	180x350x12	03
8545	CONTRA FUNDO	160x643x12	03
8546	FUNDO DE GAVETA	350x653x06	03
8547	FUNDO INFERIOR	339x2065x03	02
8548	FUNDO SUPERIOR	281x1160x03	02
8549	FUNDO SUPERIOR MENOR	356x903x03	03
8550	FUNDO SUPERIOR MAIOR	445x1160x03	01
8551	TRAVAMENTO DE GAVETA	50x338x12	03

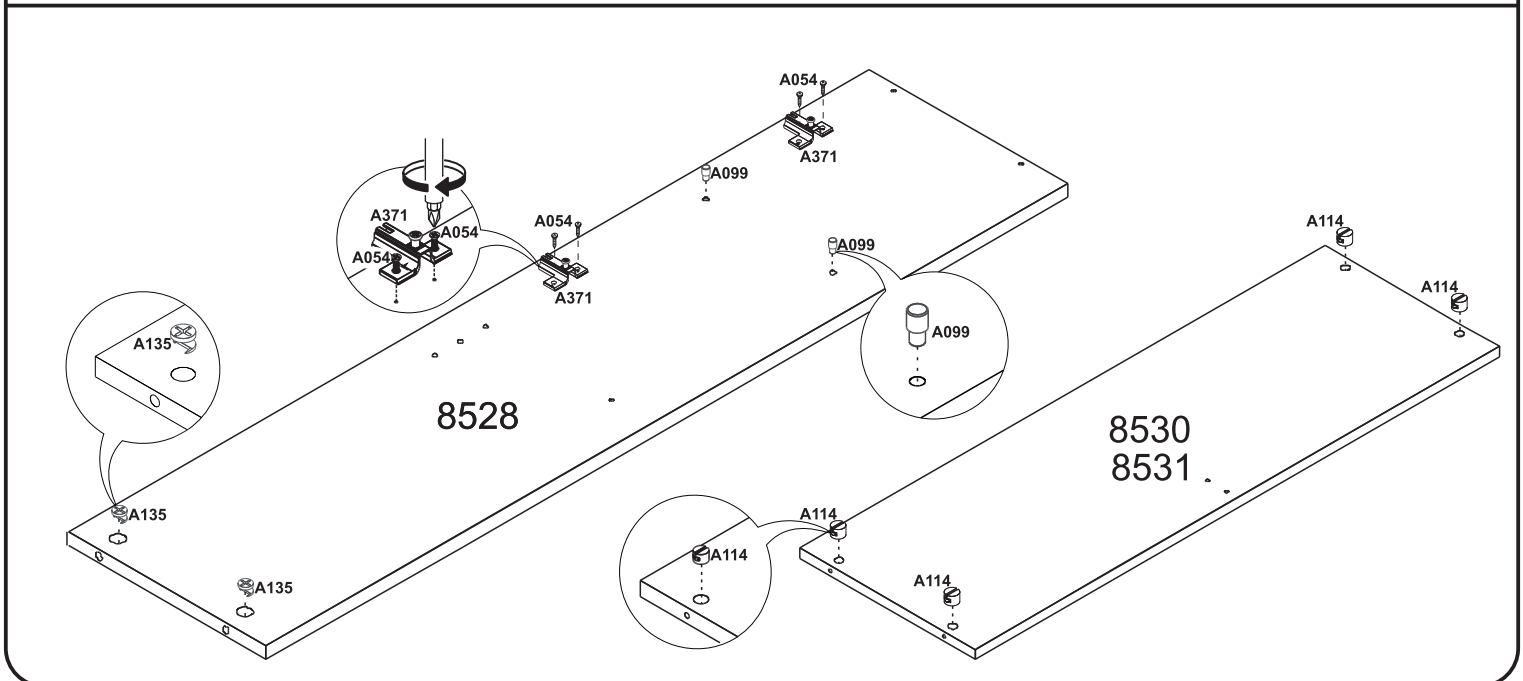
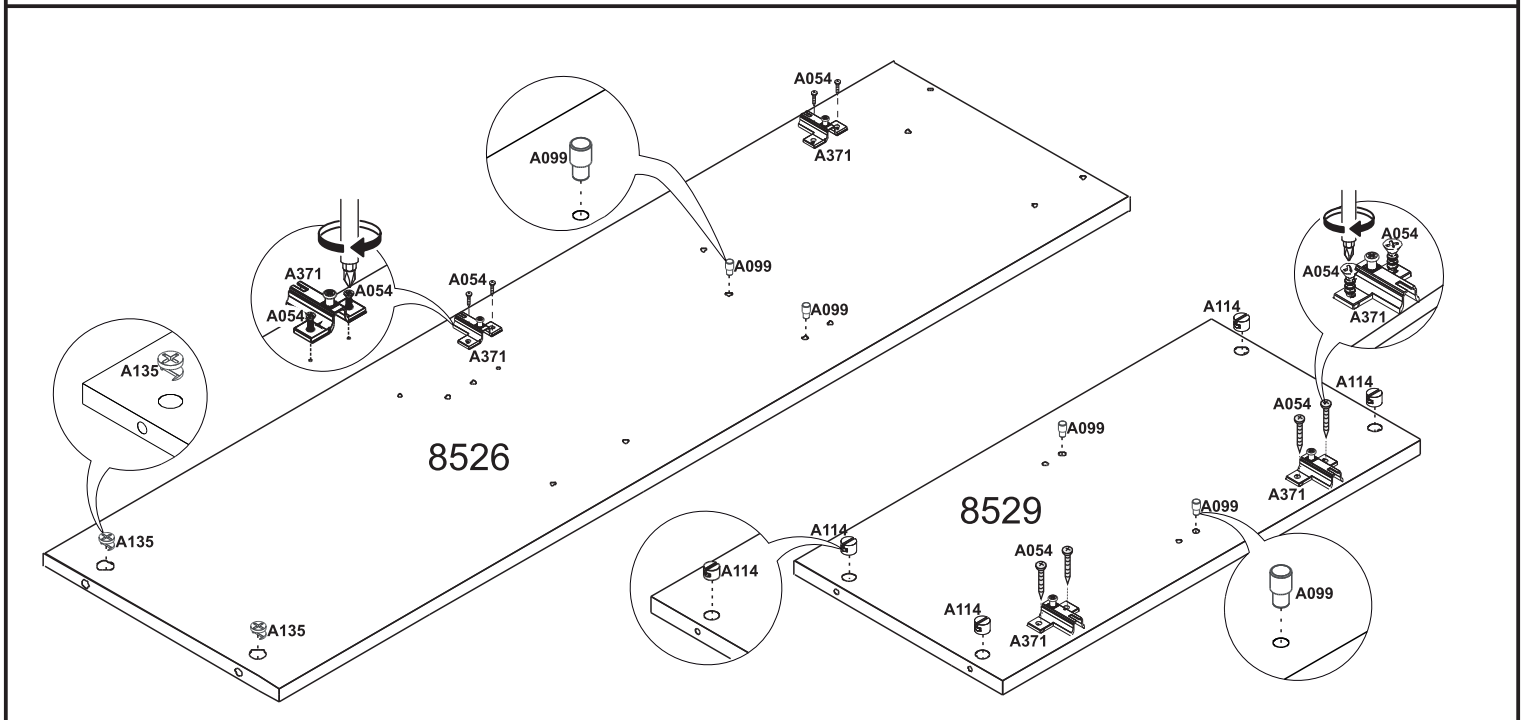
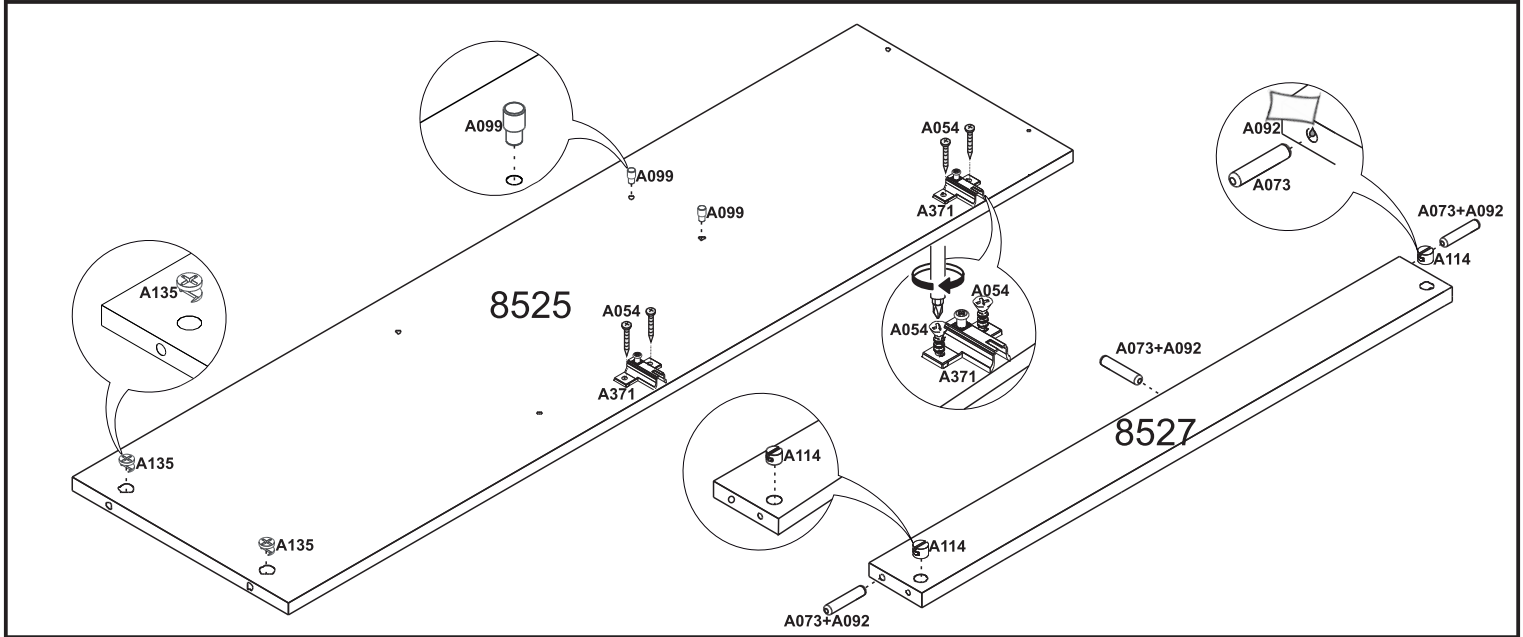
<b>A066</b>  <b>X47</b>	<b>A070</b>  <b>X08</b>	<b>A062</b>  <b>X52</b>	<b>A054</b>  <b>X92</b>
<b>A121</b>  <b>X17</b>	<b>A129</b>  <b>X110</b>	<b>A118</b>  <b>X20</b>	<b>A114</b>  <b>X36</b>
<b>A073</b>  <b>X27</b>	<b>A092</b>  <b>X01</b>	<b>A135</b>  <b>X06</b>	<b>A134</b>  <b>X06</b>
<b>A099</b>  <b>X08</b>	<b>A368</b>  <b>X14</b>	<b>A371</b>  <b>X14</b>	<b>A546</b>  <b>X01</b>
<b>A532</b>  <b>X02</b>	<b>A440</b>  <b>X02</b>	<b>A593</b>  <b>X10</b>	<b>A623</b>  <b>X08</b>
<b>A365</b>  <b>X03</b>			

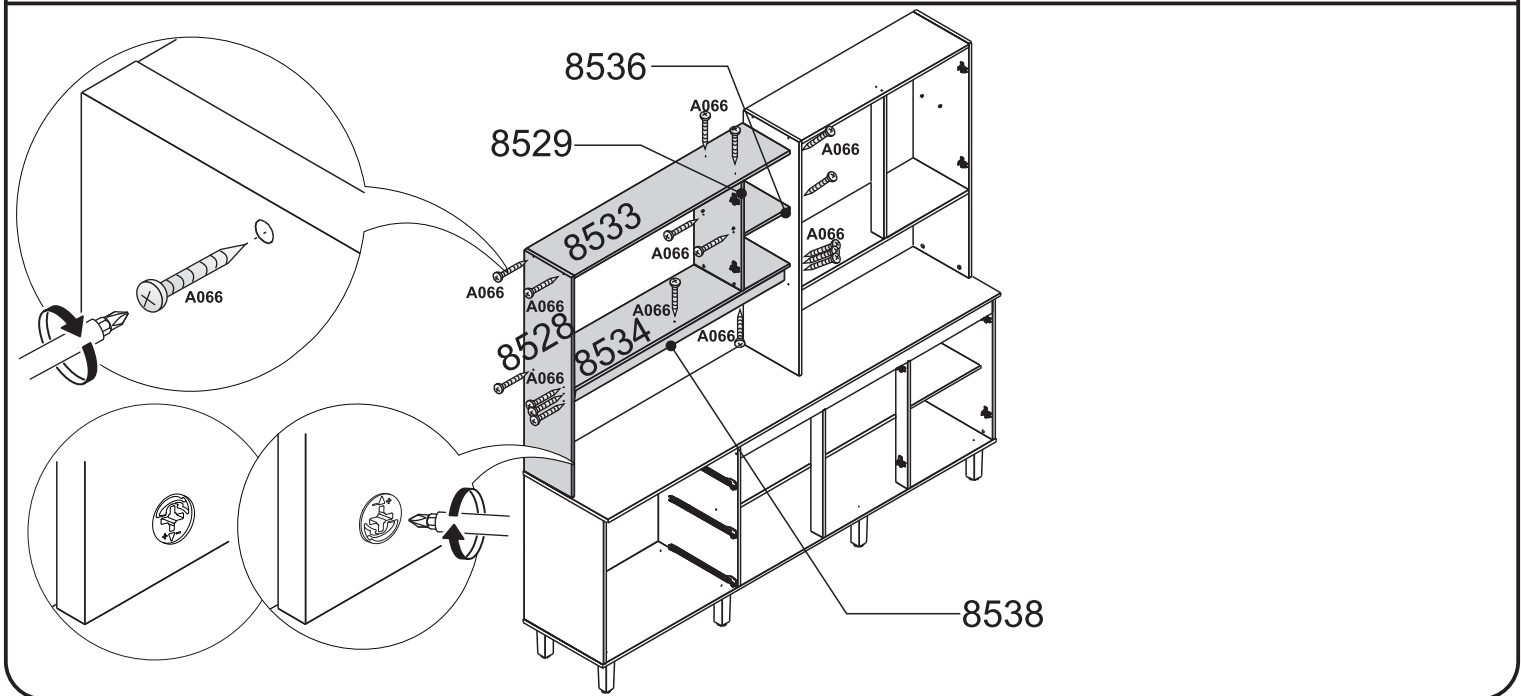
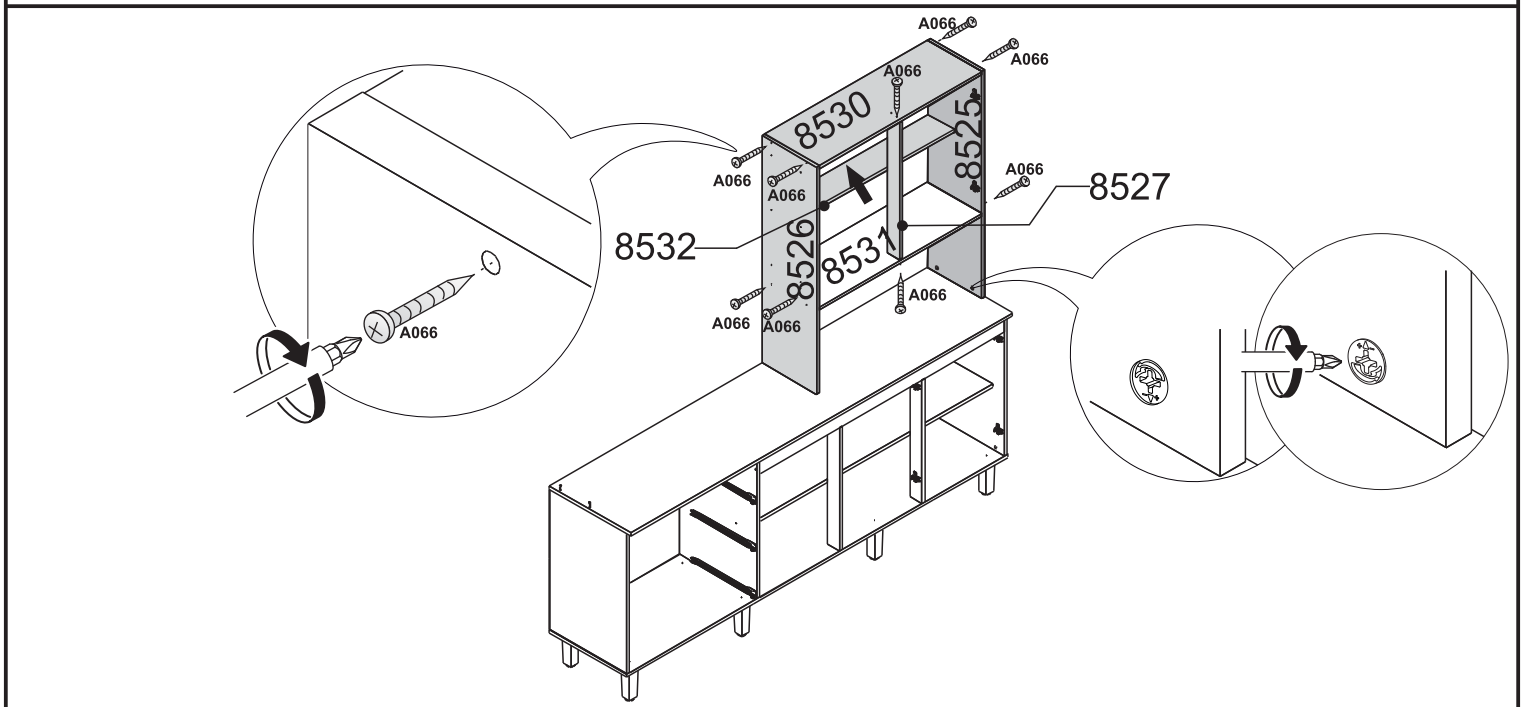
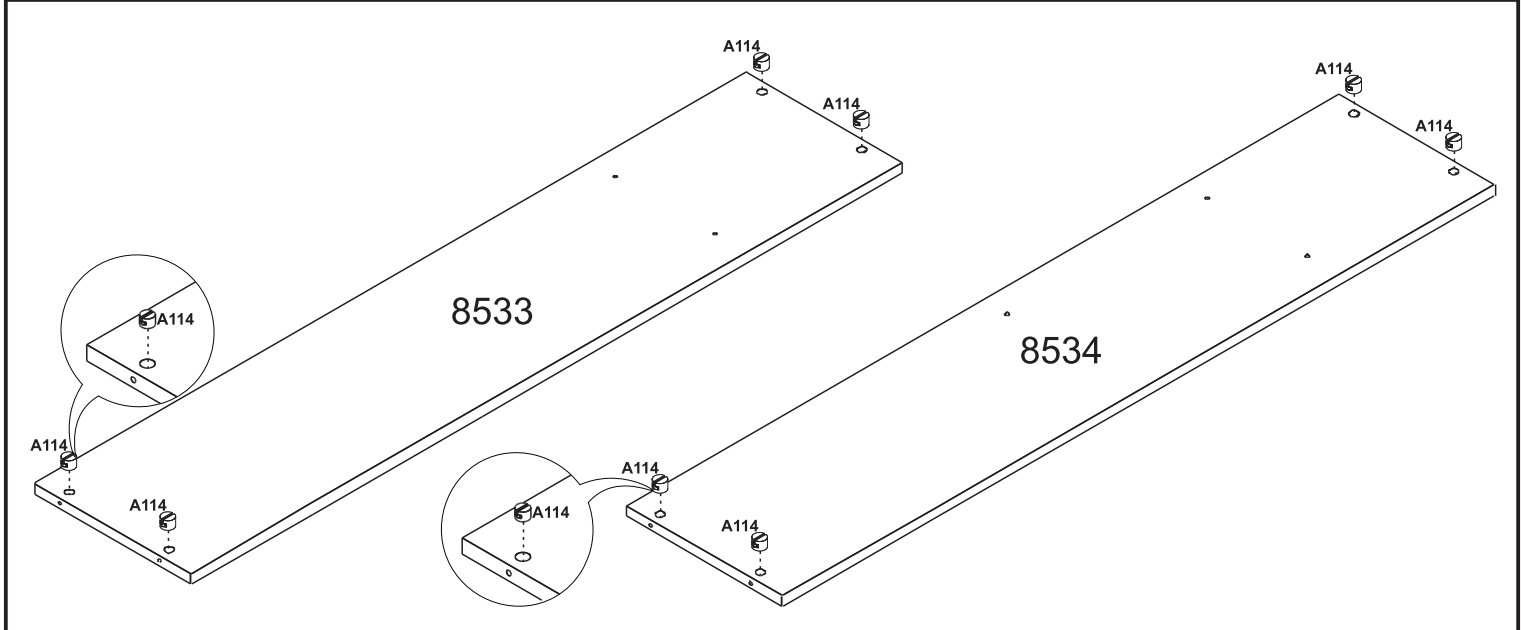


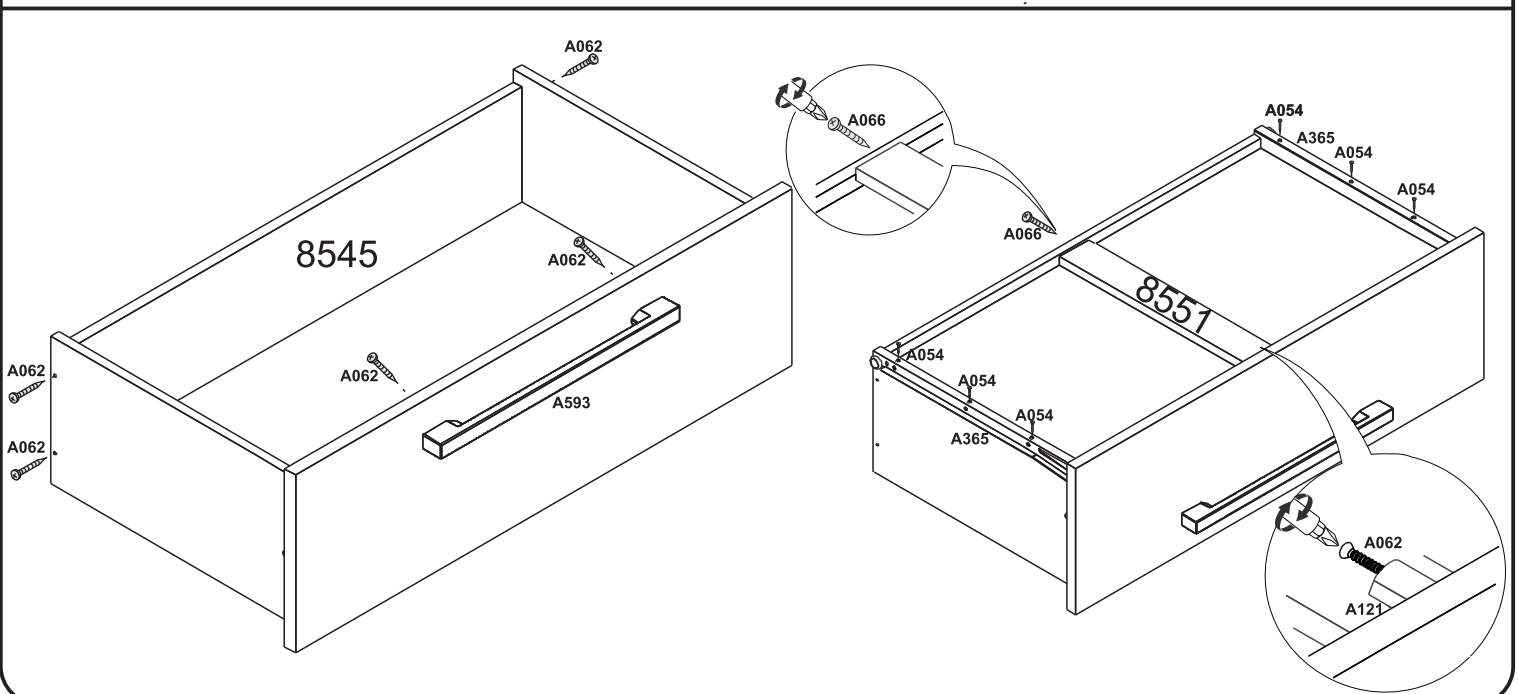
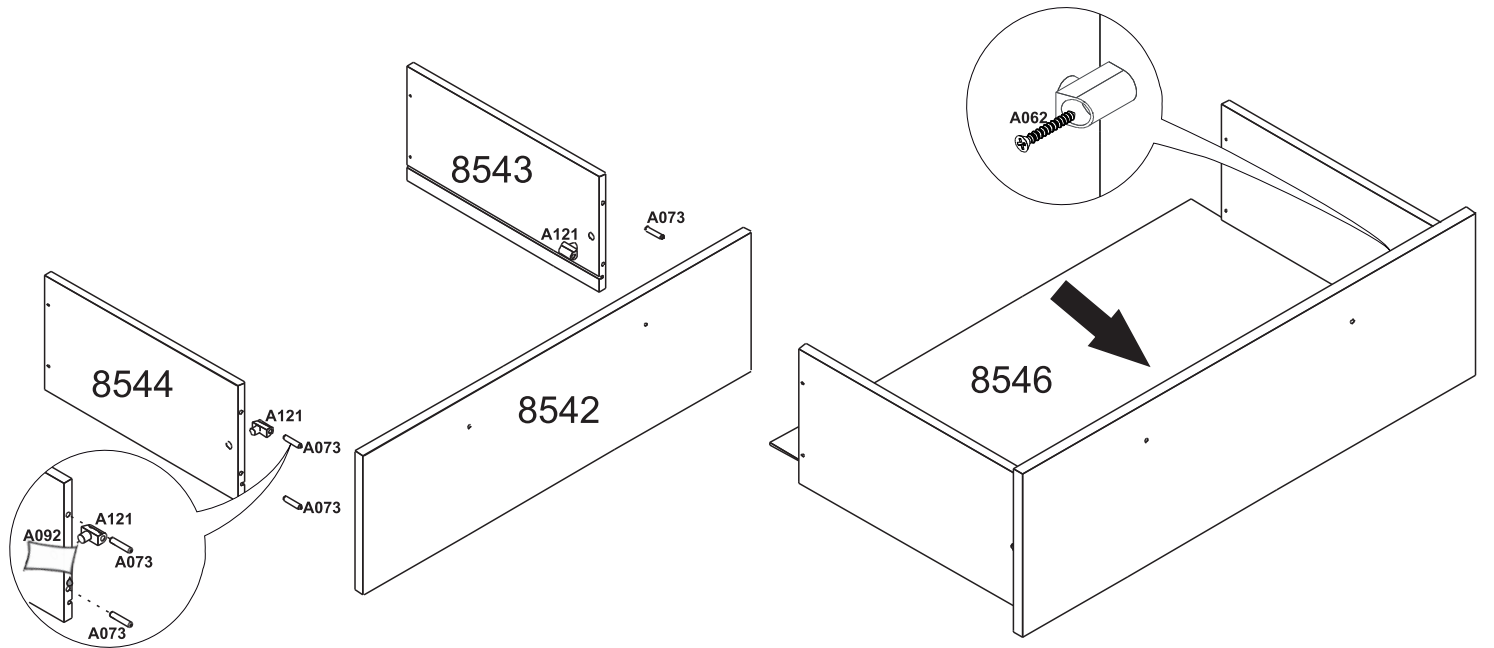
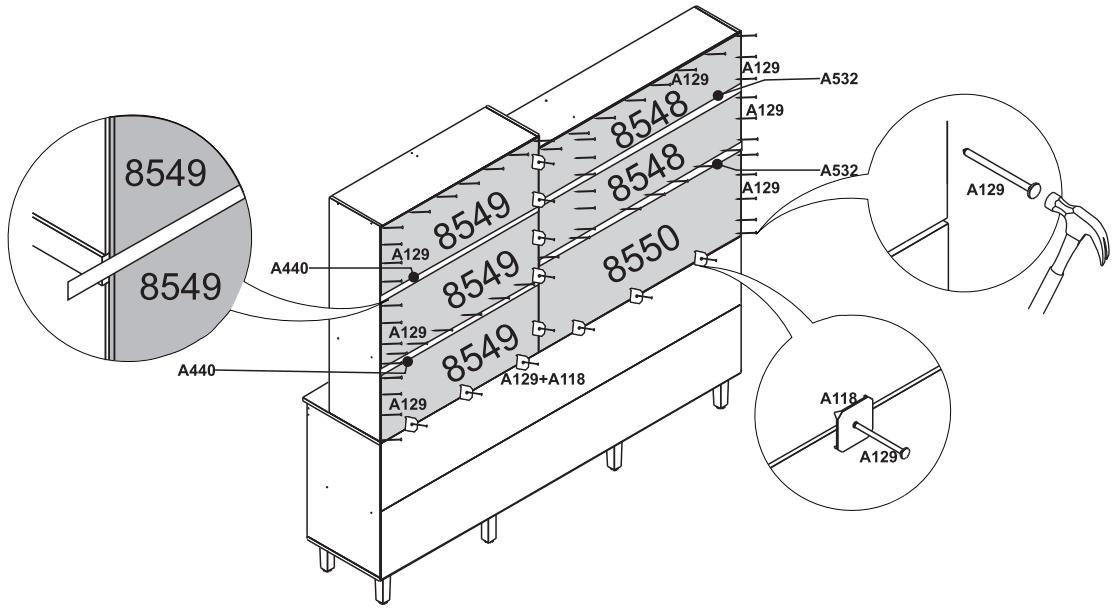




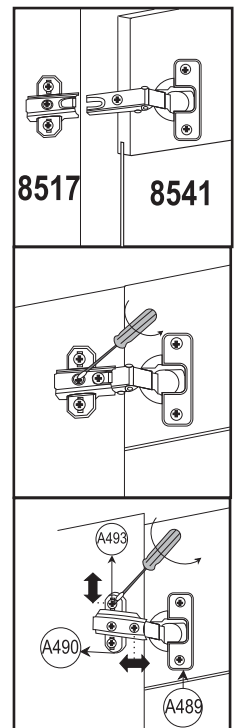
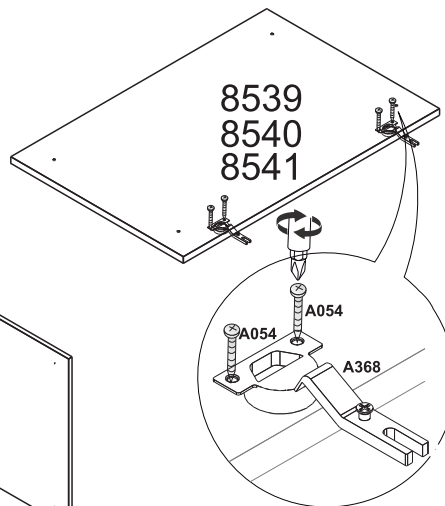
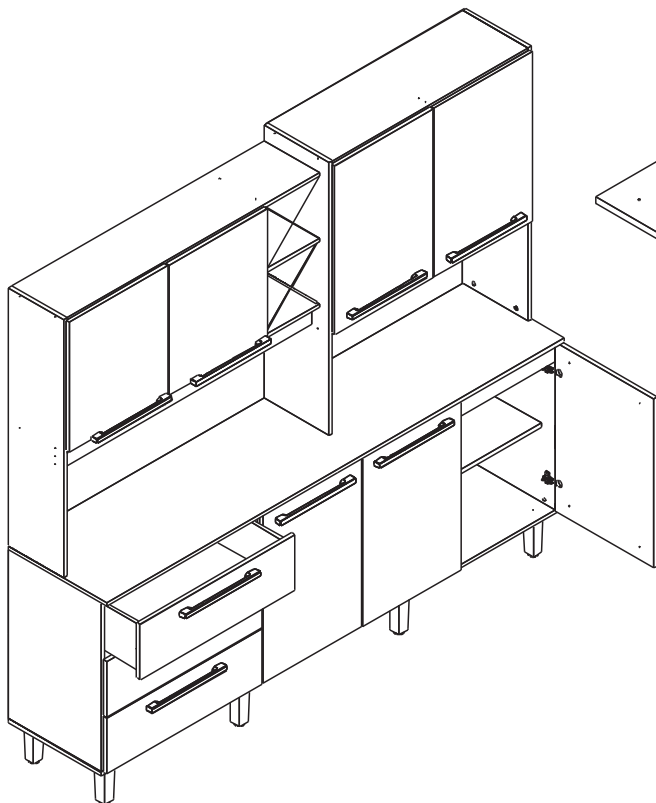
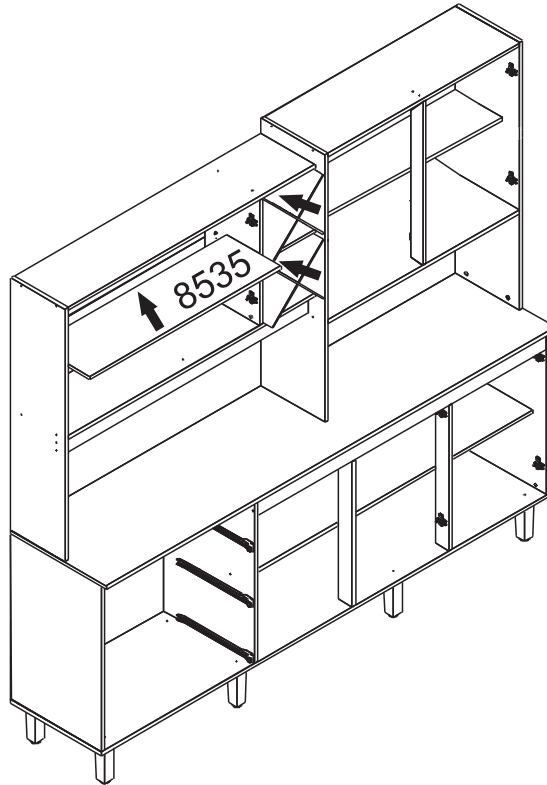












**peça    piece    pieza**

- \* Em caso de problemas técnicos com o móvel, favor informar o número de lote, número da op e data de fabricação, identificados nas etiquetas das caixas, para o rastreamento interno do produto e solução do problema.
- In case of technical problems with the product, please identify lot number, OP number and production date, located on the ticket boxes for Internal tracking and solution of the problem
- \* En caso de problemas técnicos con el mueble, por favor informar el número del lote, número de la OP y fecha de producción, identificados en las etiquetas de las cajas, para el rastreamento interno del producto y solución del problema.

