



CADEIRA ÁGATA

ESQUEMA DE MONTAGEM

CERTIFICADO DE GARANTIA - PRODUTOS RUFATO

A **Empresa**, em respeito ao consumidor final e atinente às normas consumeristas, apresenta este CERTIFICADO DE GARANTIA em relação aos seus produtos fabricados, devendo ser observadas as cláusulas abaixo especificadas:

1. A **Empresa** possui uma diversificada linha de produtos, classificado e/ou enquadrado na indústria moveleira, cada qual possuindo sua própria característica, e composto por diversos tipos de matéria-prima, portanto devendo ser tratado de forma diferenciada;

2. A garantia abrange todas as peças, partes e componentes de seus produtos que eventualmente apresentem comprovadamente vícios ou defeitos de fabricação;

3. A responsabilidade da **Empresa** limita-se ao valor do produto, excluindo a responsabilidade, seja direta ou indiretamente, por danos causados a terceiros ou coisas, inclusive por lucros cessantes ou perdas emergentes e/ou suas consequências em decorrência de mal uso de seus produtos;

4. O prazo de garantia será o legal, de 90 (noventa) dias, a contar da data da compra efetuada pelo consumidor final, comprovado por documento fiscal idôneo e válido;

5. A **Empresa** não se responsabilizará, de acordo com §3º art.12 do CDC, quando:

- Não houver a colocação do produto no mercado;
- Embora haja colocado no mercado, o defeito ou vício inexistir;
- Quando houver culpa exclusiva do consumidor ou de terceiro;
- Quando não houver identificação de que seja produto de sua fabricação.

6. Está excluído da garantia:

- Desgaste normal decorrente de uso;
- Falta de observação de qualquer informação e recomendação do manual de uso do produto que acompanha este certificado;
- Agentes externos como água, maresia, ferrugem, incêndio, cupins e pragas em geral;
- Marcas de batida de peças;
- Avarias de transporte até a residência ou outro local de entrega indicado pelo consumidor final;
- Tentativa de conserto ou reparo por pessoas desqualificadas;
- Defeitos ocasionados por negligência ou não observação

das instruções de uso, em especial inobservância das instruções do manual de montagem;

• Não está coberta pela garantia a quebra do móvel em função do excesso de peso.

7. A presente garantia deverá ser exercida nos prazos aqui indicados perante as lojas revendedoras de nossos móveis, especialmente aquela em que o produto foi adquirido; na impossibilidade, deverá ser solicitado diretamente ao fabricante.

8. A assistência técnica somente será atendida mediante apresentação deste certificado de garantia, em conjunto com o manual de montagem, e ainda indispensável a apresentação da nota fiscal com indicação de nossos produtos.

CERTIFICADO DE GARANTIA:

Cliente/Consumidor:

Endereço:

Cidade:

Estado:

CEP:

Razão Social/Loja:

Carimbo e assinatura do lojista:

Número Nota Fiscal da Loja:

TERMO DE RECEBIMENTO DO CERTIFICADO DE GARANTIA

Confirmo a instalação dos móveis da empresa em perfeito estado e de acordo com suas especificações e características. Declaro ainda estar ciente de que o cumprimento da garantia está condicionado à observação das normas constantes no presente Certificado, que declaro para os devidos fins ter recebido.

Data: ___/___/___

Nome e assinatura do cliente consumidor

Nº	DESCRIÇÃO	QT.	CÓD.	M. PRIMA	MEDIDAS
1	PÉ MAIOR DA CADEIRA ÁGATA	04	4177	MDF 25 mm	1020 mm X 70 mm
2	TRAVESSA LATERAL CADEIRA ÁGATA	04	4181	MDF 18 mm	340 mm X 70 mm
3	PÉ MENOR DA CADEIRA ÁGATA	04	4175	MDF 25 mm	450 mm X 64 mm
4	TRAV. FRONTI/TRAS CADEIRA ÁGATA	04	4180	MDF 18 mm	380 mm X 70 mm
5	TRAV. SUPERIOR CADEIRA ÁGATA	02	4184	MDF 25 mm	380 mm X 70 mm
6	ENCOSTO ESTOFADO CADEIRA ÁGATA	02	4200	-----	-----
7	ASSENTO CADEIRA ÁGATA	02	4199	-----	-----

ATENÇÃO










APÓS A MONTAGEM, GUARDE ESTE MANUAL PARA SOLICITAÇÃO DE ASSISTÊNCIA.



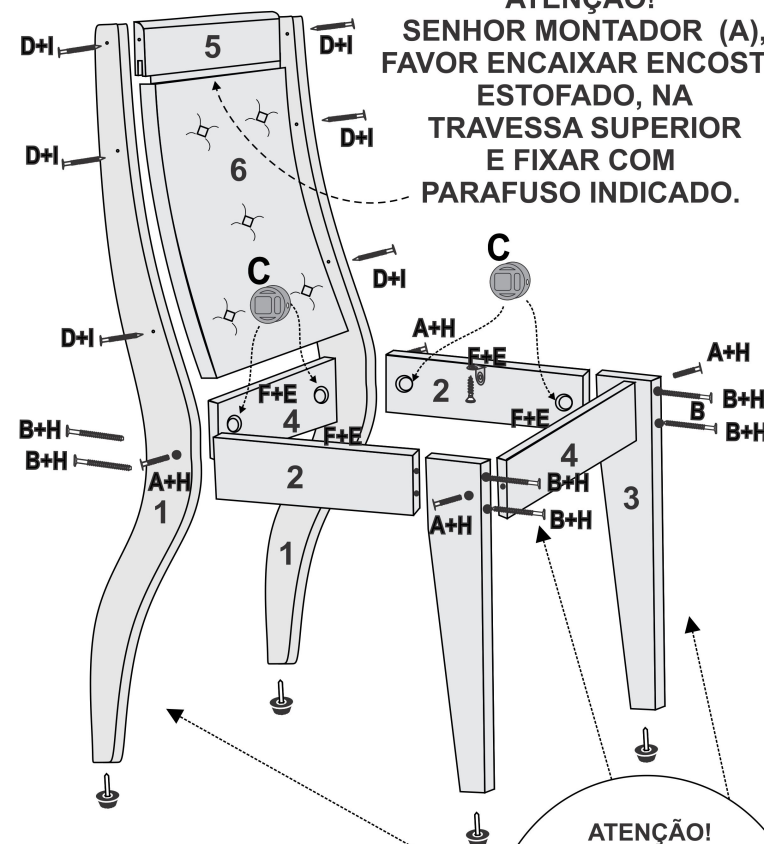
Ferramentas Necessárias

Importante

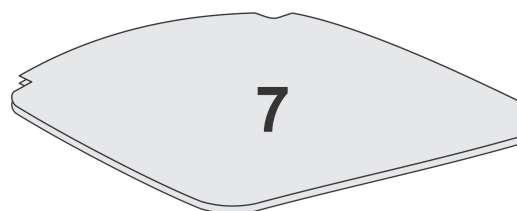
As ferragens deste Kit são contadas para a montagem de duas cadeiras.

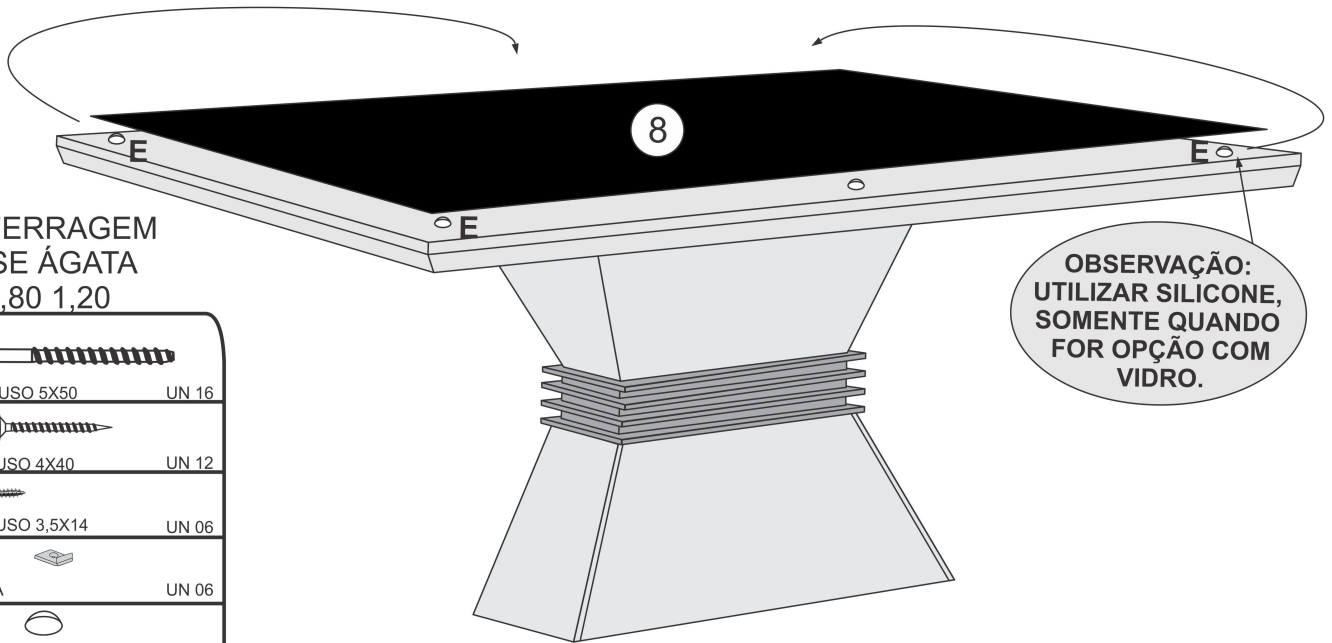
A		PARAFUSO 1/4 x 60	08 UN.
B		PARAFUSO 1/4 x 110	16 UN.
C		ANEL FIXADOR	24 UN.
D		PARAFUSO 4,5x 50	12 UN.
E		PARAFUSO 3,5 x 14	16UN.
F		CANTONEIRA METÁLICA	08 UN.
G		SAPATA COM PREGO	08 UN.
H		TAMPA COM PINO	24 UN.
I		TAMPA SEM PINO	12 UN.

ATENÇÃO!
SENHOR MONTADOR (A), FAVOR ENCAIXAR ENCOSTO ESTOFADO, NA TRAVESSA SUPERIOR E FIXAR COM PARAFUSO INDICADO.



ATENÇÃO!
SENHOR MONTADOR FAVOR INICIAR MONTAGEM COM AS TRAVESSAS DE Nº4, FIXANDO COM AS PEÇAS DE Nº 1 E 3 MONTANDO OS PÉS MAIORES E MENORES.





KIT FERRAGEM BASE ÁGATA 1,80 1,20

A		PARAFUSO 5X50	UN 16
B		PARAFUSO 4X40	UN 12
C		PARAFUSO 3,5X14	UN 06
D		SAPATA	UN 06
E		BATENTE SILICONE	UN 06
F		CONECTOR PLASTICO	UN 06
G		PARAFUSO 3,5X14 FLANGEADO	UN 24
H		CHAVE ZETA	UN 01
I		ADESIVO	UN 16
J		PARAFUSO 5X50	UN 12



OBSERVAÇÃO:
UTILIZAR SILICONE,
SOMENTE QUANDO
FOR OPÇÃO COM
VIDRO.

CÓD	COMP	LARG	ESPE	DESCRIÇÃO AGATA 1,80	QUA
3020	870	335	15mm	1- MONTANTE MAIOR	04
3021	452	340	15mm	2- MONTANTE MENOR	04
3022	750	320	15mm	3- TAMPO EXTERNO	02
3023	750	320	105mm	4- DETALHE MONTADO	01
3142	1800	900	15mm	5- TAMPO MDF RETO	01
1333	1800	900	4mm	6- VIDRO RETO	01
3139	1800	900	15mm	5- TAMPO MDF CURVO	01
1537	1800	900	4mm	6- VIDRO CURVO	01

CÓD	COMP	LARG	ESPE	DESCRIÇÃO AGATA 1,20	QUA
5161	565	335	15mm	1- MONTANTE DA BASE	04
5160	370	340	15mm	2- LATERAL DA BASE	04
5162	450	245	15mm	3- TAMPO EXTERNO	02
5163	450	245	105mm	4- DETALHE MONTADO	01
3165	1200	800	15mm	5- TAMPO MDF BASE ÁGATA	01
2086	1200	800	4mm	6- VIDRO	01

ATENÇÃO!
CONECTOR "F" E PARAFUSO 3,5X14 FLANGEADO "G" KIT A PARTE DENTRO DO VOLUME DO TAMPO.

ATENÇÃO
APÓS A MONTAGEM, GUARDE ESTE MANUAL PARA USÁ-LO EM CASOS DE NECESSIDADE DE SOLICITAÇÃO DE GARANTIA DO PRODUTO

CERTIFICADO DE GARANTIA - PRODUTOS RUFATO

A EMPRESA, em respeito ao consumidor final e atinente às normas consumeristas, apresenta este CERTIFICADO DE GARANTIA em relação aos seus produtos fabricados, devendo ser observadas as cláusulas abaixo especificadas:

1. A EMPRESA possui uma diversificada linha de produtos, classificado e/ou enquadrado na indústria moveleira, cada qual possuindo sua própria característica, e composto por diversos tipos de matéria-prima, portanto devendo ser tratado de forma diferenciada;

2. A garantia abrange todas as peças, partes e componentes de seus produtos que eventualmente apresentem comprovadamente vícios ou defeitos de fabricação;

3. A responsabilidade da EMPRESA limita-se ao valor do produto, excluindo a responsabilidade, seja direta ou indiretamente, por danos causados a terceiros ou coisas, inclusive por lucros cessantes ou perdas emergentes e/ou suas consequências em decorrência de mal uso de seus produtos;

4. O prazo de garantia será o legal, de 90 (noventa) dias, a contar da data da compra efetuada pelo consumidor final, comprovado por documento fiscal idôneo e válido;

5. A EMPRESA não se responsabilizará, de acordo com § 3º art.12 do CDC, quando:

- Não houver a colocação do produto no mercado;
- Embora haja colocado no mercado, o defeito ou vício inexistir;
- Quando houver culpa exclusiva do consumidor ou de terceiro;

• Quando não houver identificação de que seja produto de sua fabricação.

6. Está excluído da garantia:

- Desgaste normal decorrente de uso;
- Falta de observação de qualquer informação e recomendação do manual de uso do produto que acompanha este certificado;
- Agentes externos como água, maresia, ferrugem, incêndio, cupins e pragas em geral;
- Marcas de batida de peças;
- Avarias de transporte até a residência ou outro local de entrega indicado pelo consumidor final;
- Tentativa de conserto ou reparo por pessoas desqualificadas;
- Defeitos ocasionados por negligência ou não observação das instruções de uso, em especial inobservância das instruções do manual de montagem;
- Não está coberta pela garantia a quebra do móvel em função do excesso de peso.

7. A presente garantia deverá ser exercida nos prazos aqui indicados perante as lojas revendedoras de nossos móveis, especialmente àquela em que o produto foi adquirido; na impossibilidade, deverá ser solicitado diretamente ao fabricante.

8. A assistência técnica somente será atendida mediante apresentação deste certificado de garantia, em conjunto com o manual de montagem, e ainda indispensável a apresentação da nota fiscal com indicação de nossos produtos.

CERTIFICADO DE GARANTIA:

Cliente/Consumidor:

Endereço:

Cidade: Estado: CEP:

Razão Social/Loja:

Carimbo e assinatura do lojista:

Número Nota Fiscal da Loja:

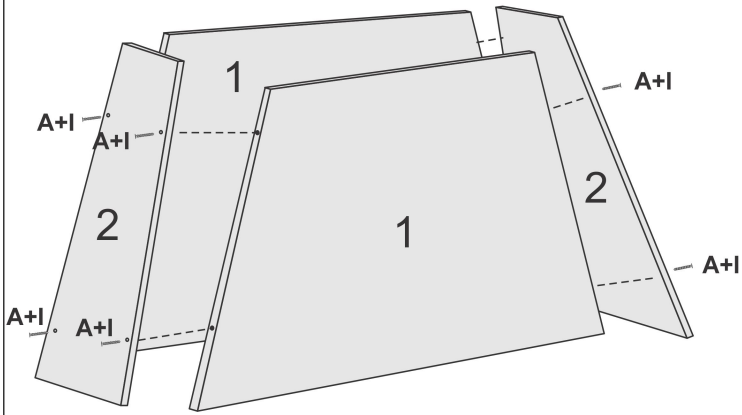
TERMO DE RECEBIMENTO DO CERTIFICADO DE GARANTIA

Confirmo a instalação dos móveis da EMPRESA em perfeito estado e de acordo com suas especificações e características. Declaro ainda estar ciente de que o cumprimento da garantia está condicionado à observação das normas constantes no presente Certificado, que declaro para os devidos fins ter recebido.

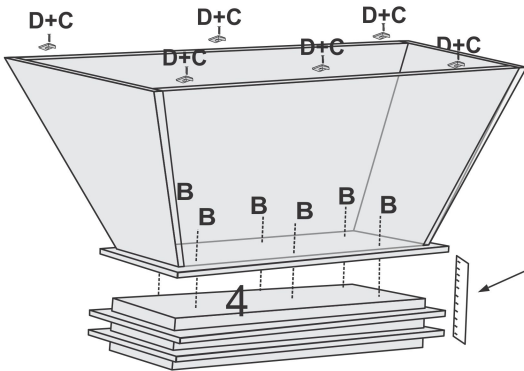
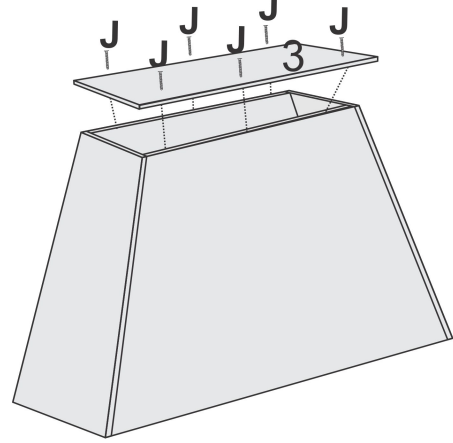
Data: ____/____/____

Nome e assinatura do cliente consumidor

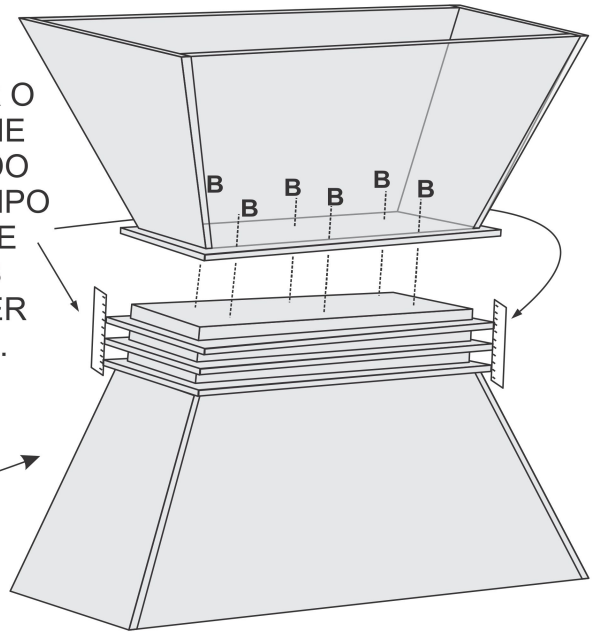
1º passo



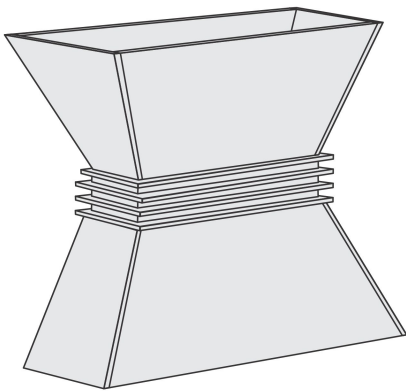
2º passo



ALINHAR O
DETALHE
MONTADO
COM TAMPO
DA BASE
ANTES
DE FAZER
UNIÃO .



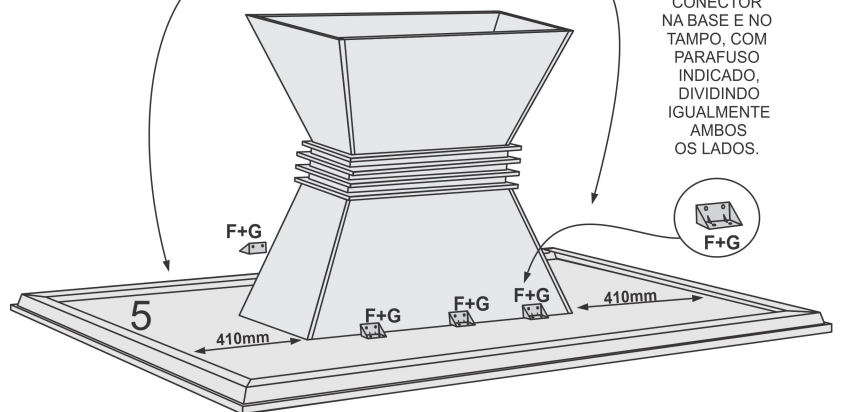
INVERTER POSIÇÃO DA BASE
PARA FIXAR A PARTE DE CIMA



BASE ÁGATA 1,80

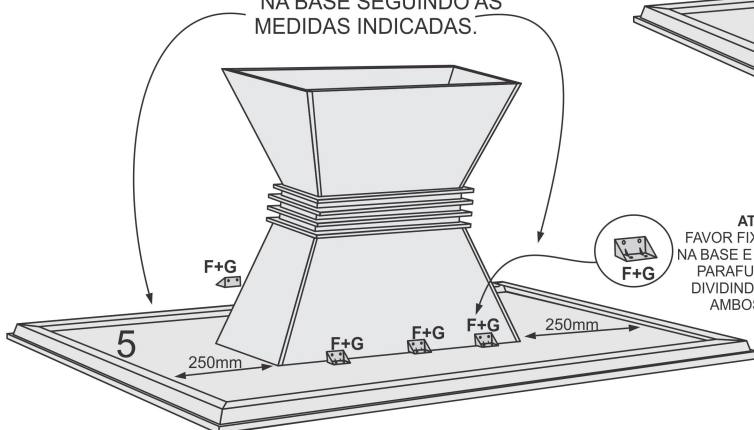
VISTA POR BAIXO
COMO FIXAR O TAMPO
NA BASE SEGUINDO AS
MEDIDAS INDICADAS.

ATENÇÃO!
FAVOR FIXAR
CONECTOR
NA BASE E NO
TAMPO, COM
PARAFUSO
INDICADO,
DIVIDINDO
IGUALMENTE
AMBOS
OS LADOS.



BASE ÁGATA 1,20

VISTA POR BAIXO
COMO FIXAR O TAMPO
NA BASE SEGUINDO AS
MEDIDAS INDICADAS.



ATENÇÃO!
FAVOR FIXAR CONECTOR
NA BASE E NO TAMPO,
COM PARAFUSO INDICADO,
DIVIDINDO IGUALMENTE
AMBOS OS LADOS.