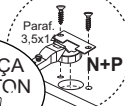
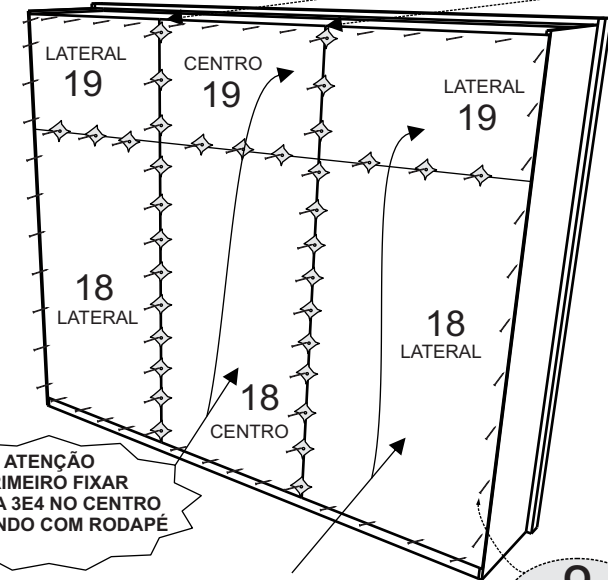
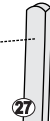


**DOBRADIÇA COM PISTON**



**ATENÇÃO SR. MONTADOR (A) FAVOR FAZER PAR NAS PORTAS QUANDO FIXAR PUXADORES, UTILIZANDO PARAFUSO 3,5X35 PARA FAZER PRE FURO.**

**ATENÇÃO SENHOR MONTADOR (A) FAVOR FIXAR PUXADOR COM PARAFUSO 3,5X35 SEGUINDO AS MARCAÇÕES EXISTENTES CONFORME DESENHO**



FIXAR AS COSTAS COM PREGO 12X12 UTILIZANDO CHAPA GARRA NO MEIO

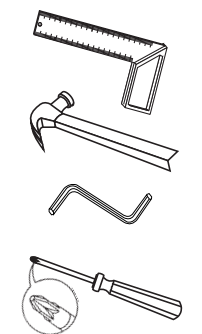
**ATENÇÃO PRIMEIRO FIXAR COSTA 3E4 NO CENTRO FACEANDO COM RODAPÉ**

EM SEGUIDA FIXAR COSTA 3E4 NA LATERAL FACEANDO COM RODAPÉ

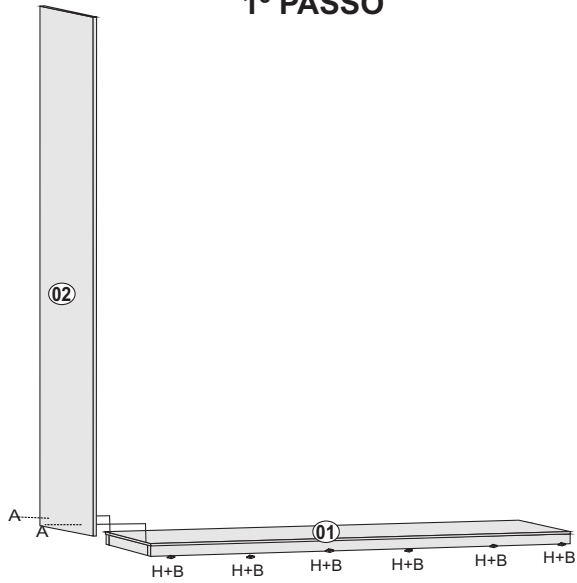


<b>A</b>	COD.15375 PARAFUSO 7 X 50 48 UN	<b>F</b>	COD.15343 CAVILHA MADEIRA 6 X 50 05 UN	<b>L</b>	COD.15467 SUPORTE DE CABIDE 08 UN	<b>Q</b>	COD.4112 PARAFUSO 3,5 X 25 CABEÇA CHATO 24 UN
<b>B</b>	COD.15356 PARAFUSO 3,5 X 14 CABEÇA CHATA 90 UN	<b>G</b>	COD.15344 CAVILHA MADEIRA 6 X 30 46 UN	<b>M</b>	COD.BR15470. CAFÉ15463.IMBUIA15456 TAPA PARAFUSO 48 UN	<b>R</b>	COD.15350 PARAFUSO 3,5 X 35 FLANGEADO 12 UN
<b>C</b>	COD.4894 PARAFUSO 3,5 X 35 41 UN	<b>H</b>	COD.IMB15462.CINZA15482.CAFÉ15417.BR15469 SAPATA "L" 15MM 12 UN	<b>N</b>	COD.15441 DOBRADIÇAS COM PISTOM 24 UN	<b>S</b>	COD.IMB15477. CAFÉ15471. BR15416 TAMPA ADESIVO 14 UN
<b>D</b>	COD.2708 corrediças telescópica 6 PAR	<b>I</b>	COD.15351 CANTONEIRA DE FERRO 06 UN	<b>O</b>	COD.15410 PREGO 12X12 140 UN	<b>T</b>	COD.15442 CHAPA GARRA 39 UN
<b>E</b>		<b>J</b>	COD.14293 conector de montagem 12 UN	<b>P</b>	COD.1671 PARAFUSO 3,5 X 14 CABEÇA FLANGEADO 150 UN	<b>U</b>	COD.1671 PARAFUSO 3,5 X 40 3 UN

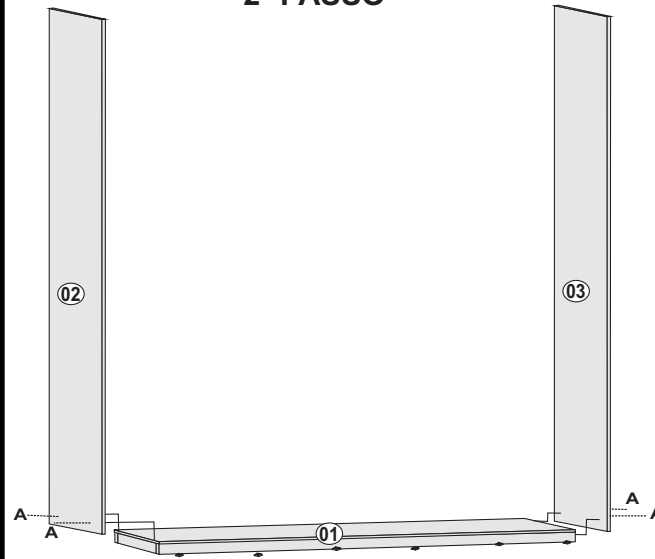
Ferramentas Necessárias:



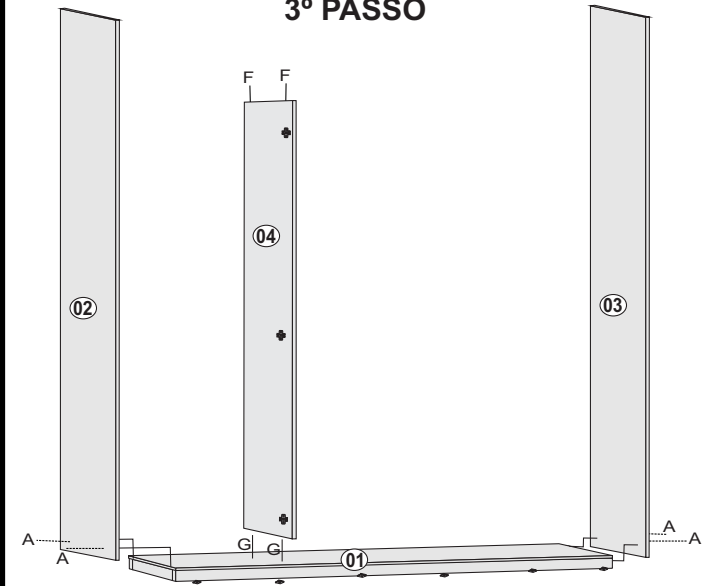
### 1° PASSO



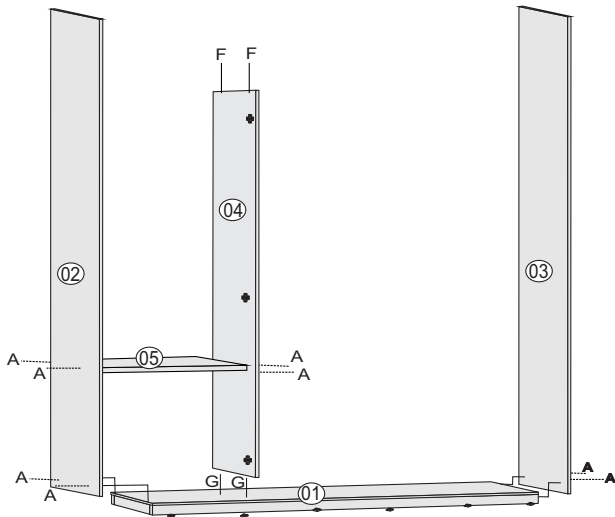
### 2° PASSO



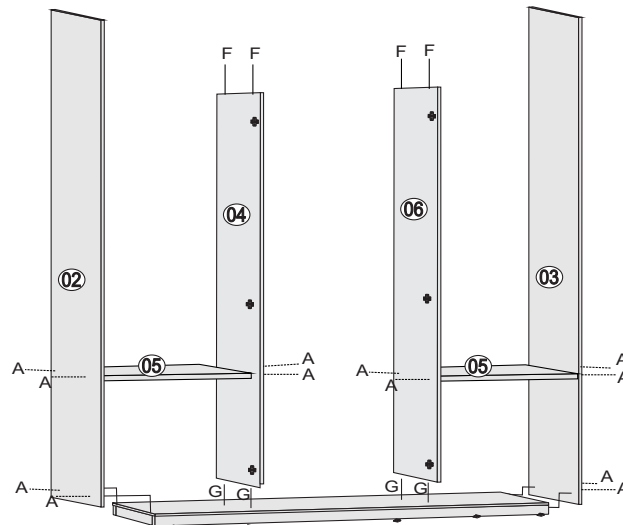
### 3° PASSO



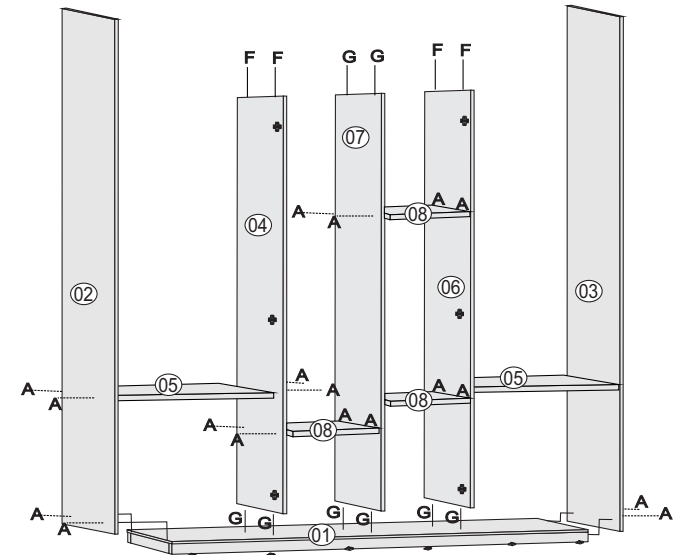
### 4° PASSO



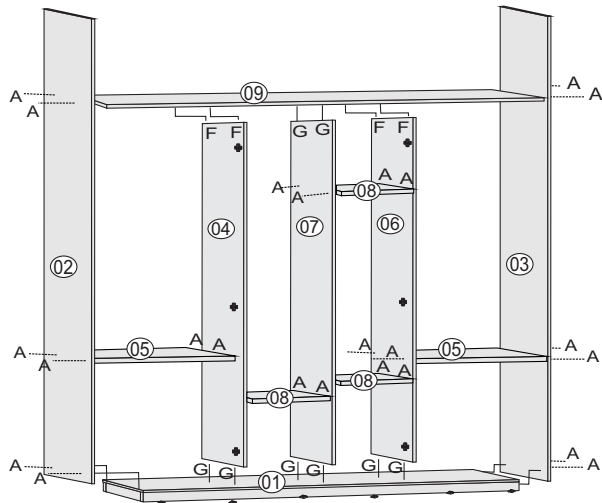
### 5° PASSO



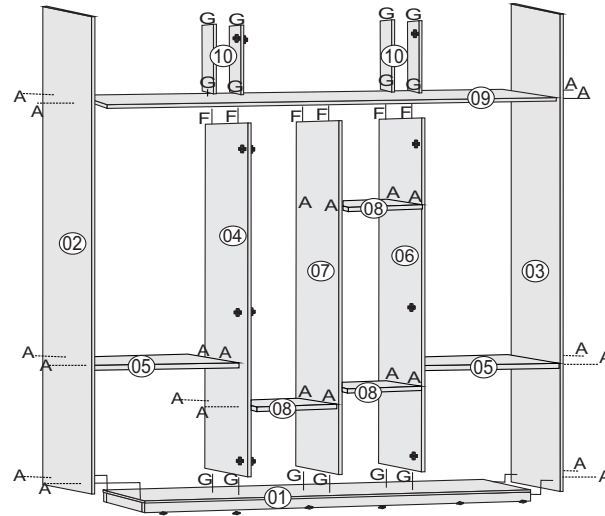
### 6° PASSO



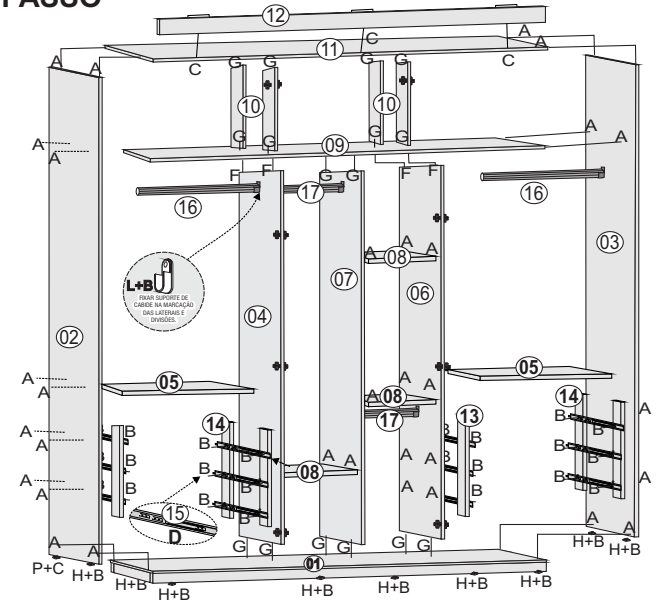
### 7º PASSO



### 8º PASSO

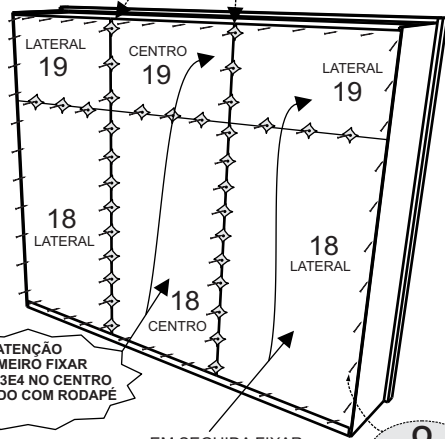


### 9º PASSO



### 10º PASSO

FIXAR AS COSTAS COM PREGO 12X12 UTILIZANDO CHAPA GARRA NO MEIO

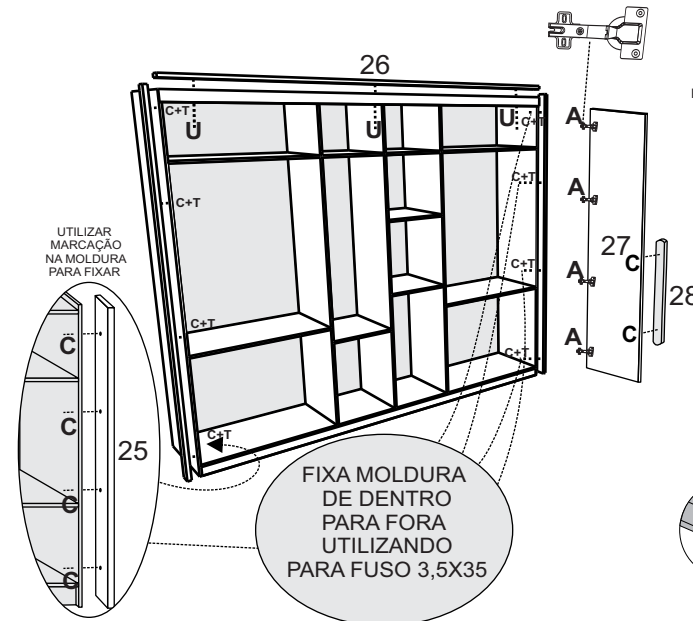


ATENÇÃO PRIMEIRO FIXAR COSTA 3E4 NO CENTRO FACEANDO COM RODAPÉ

EM SEGUIDA FIXAR COSTA 3E4 NA LATERAL FACEANDO COM RODAPÉ



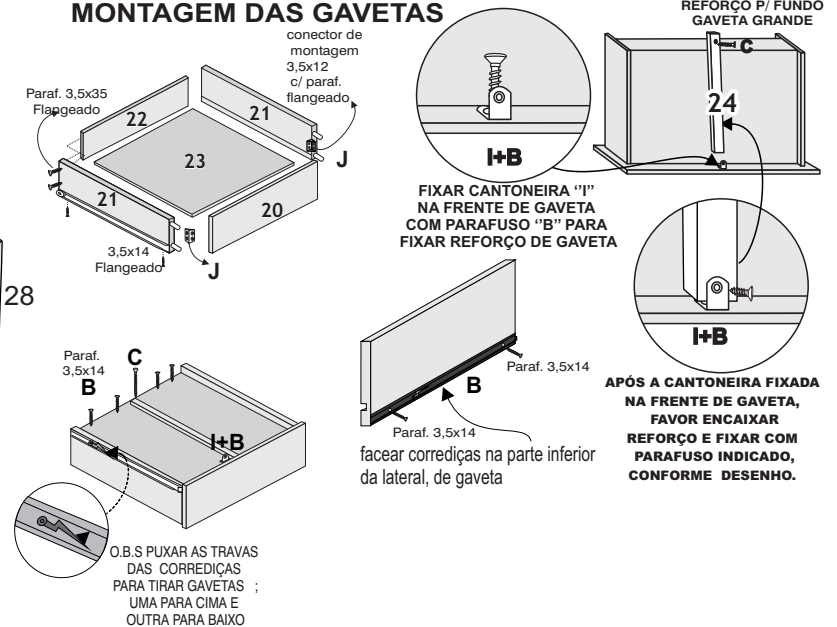
### 11º PASSO



FIXA MOLDURA DE DENTRO PARA FORA UTILIZANDO PARA FUSO 3,5X35

UTILIZAR MARCAÇÃO NA MOLDURA PARA FIXAR

### MONTAGEM DAS GAVETAS



FIXAR CANTONEIRA 'I' NA FRENTE DE GAVETA COM PARAFUSO 'B' PARA FIXAR REFORÇO DE GAVETA

REFORÇO P/ FUNDO GAVETA GRANDE

APÓS A CANTONEIRA FIXADA NA FRENTE DE GAVETA, FAVOR ENCAIXAR REFORÇO E FIXAR COM PARAFUSO INDICADO, CONFORME DESENHO.

Paraf. 3,5x14

O.B.S PUXAR AS TRAVAS DAS CORREDIÇAS PARA TIRAR GAVETAS ; UMA PARA CIMA E OUTRA PARA BAIXO



### ATENÇÃO

APÓS A MONTAGEM, GUARDE ESTE MANUAL PARA USÁ-LO EM CASOS DE NECESSIDADE DE SOLICITAÇÃO DE GARANTIA DO PRODUTO

## CERTIFICADO DE GARANTIA - PRODUTOS RUFATO

A **Empresa Rufato Ltda**, em respeito ao consumidor final e atinente às normas consumeristas, apresenta este CERTIFICADO DE GARANTIA em relação aos seus produtos fabricados, devendo ser observadas as cláusulas abaixo especificadas:

1. A **Empresa Rufato Ltda** possui uma diversificada linha de produtos, classificado e/ou enquadrado na indústria moveleira, cada qual possuindo sua própria característica, e composto por diversos tipos de matéria-prima, portanto devendo ser tratado de forma diferenciada;

2. A garantia abrange todas as peças, partes e componentes de seus produtos que eventualmente apresentem comprovadamente vícios ou defeitos de fabricação;

3. A responsabilidade da **Empresa Rufato Ltda** limita-se ao valor do produto, excluindo a responsabilidade, seja direta ou indiretamente, por danos causados a terceiros ou coisas, inclusive por lucros cessantes ou perdas emergentes e/ou suas consequências em decorrência de mal uso de seus produtos;

4. O prazo de garantia será o legal, de 90 (noventa) dias, a contar da data da compra efetuada pelo consumidor final, comprovado por documento fiscal idôneo e válido;

5. A **Empresa Rufato Ltda** não se responsabilizará, de acordo com § 3º art. 12 do CDC, quando:

- Não houver a colocação do produto no mercado;
- Embora haja colocado no mercado, o defeito ou vício inexistente;
- Quando houver culpa exclusiva do consumidor ou de terceiro;
- Quando não houver identificação de que seja produto de sua fabricação.

#### 6. Está excluído da garantia:

- Desgaste normal decorrente de uso;
- Falta de observação de qualquer informação e recomendação do manual de uso do produto que acompanha este certificado;
- Agentes externos como água, maresia, ferrugem, incêndio, cupins e pragas em geral;
- Marcas de batida de peças;
- Avarias de transporte até a residência ou outro local de entrega indicado pelo consumidor final;
- Tentativa de conserto ou reparo por pessoas desqualificadas;
- Defeitos ocasionados por negligência ou não observação

das instruções de uso, em especial inobservância das instruções do manual de montagem;

- Não está coberta pela garantia a quebra do móvel em função do excesso de peso.

7. A presente garantia deverá ser exercida nos prazos aqui indicados perante as lojas revendedoras de nossos móveis, especialmente àquela em que o produto foi adquirido; na impossibilidade, deverá ser solicitado diretamente ao fabricante.

8. A assistência técnica somente será atendida mediante apresentação deste certificado de garantia, em conjunto com o manual de montagem, e ainda indispensável a apresentação da nota fiscal com indicação de nossos produtos.

#### CERTIFICADO DE GARANTIA:

Cliente/Consumidor:

Endereço:

Cidade: Estado: CEP:

Razão Social/Loja:

Carimbo e assinatura do lojista:

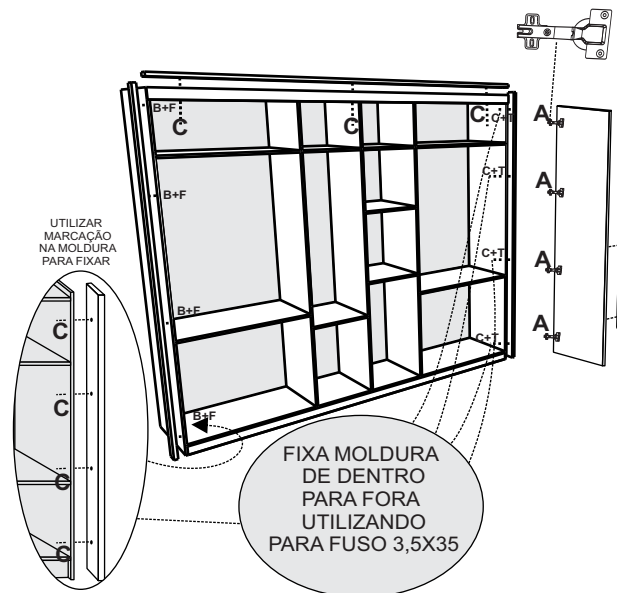
Número Nota Fiscal da Loja:

#### TERMO DE RECEBIMENTO DO CERTIFICADO DE GARANTIA

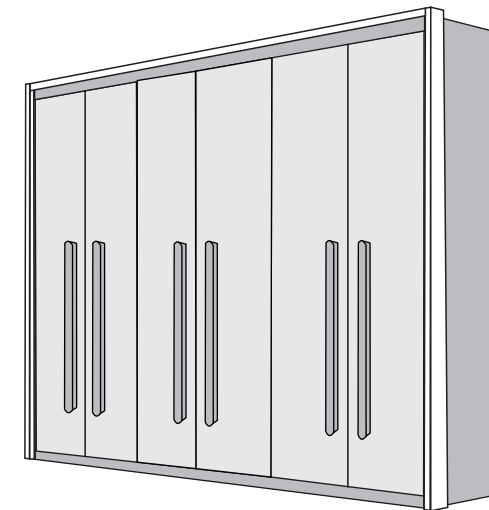
Confirmo a instalação dos móveis da **Empresa Rufato Ltda** em perfeito estado e de acordo com suas especificações e características. Declaro ainda estar ciente de que o cumprimento da garantia está condicionado à observação das normas constantes no presente Certificado, que declaro para os devidos fins ter recebido.

Data: \_\_\_\_/\_\_\_\_/\_\_\_\_

Nome e assinatura do cliente consumidor



## ROUPEIRO PARMA



Nº	DESCRIÇÃO	QT.	CÓD.	Mat. Prima	MEDIDAS
01	BASE ROUPEIRO PARMA	01	2925	MDF 15 MM	2700 mm X 538 mm
02	LATERAL ESQUERDA ROUPEIRO PARMA	01	2915	MDF 15 MM	2350 mm X 540 mm
03	LATERAL DIREITA ROUPEIRO PARMA	01	2917	MDF 15 MM	2350 mm X 540 mm
04	DIVISÃO ESQUERDA ROUPEIRO PARMA	01	2919	MDF 15 MM	1725 mm X 536 mm
05	PRATELEIRA GRANDE ROUPEIRO PARMA	02	2912	MDF 15 MM	890 mm X 534 mm
06	DIVISÃO DIREITA ROUPEIRO PARMA	01	2918	MDF 15 MM	1725 mm X 536 mm
07	DIVISÃO CENTRAL ROUPEIRO PARMA	01	2920	MDF 15 MM	1725 mm X 536 mm
08	PRATELEIRA PEQUENA ROUPEIRO PARMA	03	2855	MDF 15 MM	437 mm X 534 mm
09	TAMPO CENTRAL ROUPEIRO PARMA	01	2926	MDF 15 MM	2700 mm X 538 mm
10	DIVISÃO DO MALEIRO ROUPEIRO PARMA	04	2921	MDF 15 MM	504 mm X 87 mm
11	TAMPO ROUPEIRO PARMA	01	2923	MDF 15 MM	2700 mm X 538 mm
12	MOLDURA ROUPEIRO PARMA	01	2930	MDF 15 MM	2726 mm X 85 mm
13	DISTANCIADO FRONTAL ROUPEIRO PARMA	04	2913	MDF 25 MM	620 mm X 46 mm
14	DISTANCIADO TRASEIRO ROUPEIRO PARMA	04	2914	MDF 25 MM	620 mm X 46 mm
15	CORREDIÇAS TELESCÓPICAS	06	179	-----	400 mm X -----
16	TUBO OBLONGO MAIOR PARMA	02	0393	-----	878 mm X -----
17	TUBO OBLONGO MENOR PARMA	02	0382	-----	428 mm X -----
18	COSTA MAIOR ROUPEIRO PARMA	03	13214	MDF 6 MM	1748 mm X 905 mm
19	COSTA MENOR ROUPEIRO PARMA	03	14793	MDF 6 MM	527 mm X 905 mm
20	FRENTE DE GAVETA ROUPEIRO PARMA	06	2632	MDF 15 MM	810 mm X 160 mm
21	LATERAL DE GAVETA ROUPEIRO PARMA	12	2698	MDF 15 MM	400 mm X 120 mm
22	FUNDO DE GAVETA ROUPEIRO PARMA	06	2934	DUR 2,5MM	758 mm X 410 mm
23	TRASEIRO DE GAVETA ROUPEIRO PARMA	06	2657	MDF 15 MM	744 mm X 70 mm
24	REFORÇO FUNDO DE GAVETA ROUPEIRO PARMA	06	2922	MDF 15 MM	400 mm X 25 mm
25	MOLDURA LATERAL	02	13212	MDF 25 MM	2375 mm X 70 mm
26	MOLDURA SUPERIOR	01	13213	MDF 25 MM	2730 mm X 70 mm
27	PORTAS DO ROUPEIRO PARMA	06	2935	MDF 15 MM	2220 mm X 447 mm
28	PUXADOR PARMA	06	11993	MDF 25 MM	900 mm X 48 mm