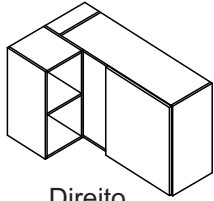


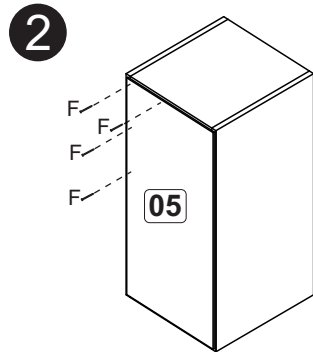
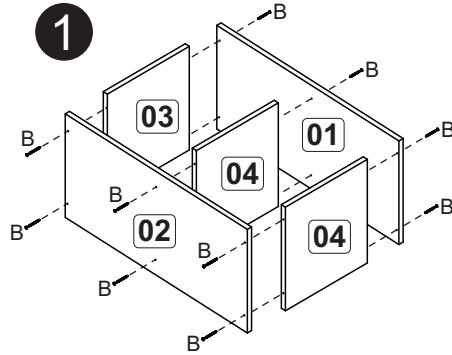
Esquerdo

OU



Direito

Etapa 1 Montagem módulo Nicho



B		28
C		04
D		04
E		04
F		40
G		28
H		02
J		04
K		02
L		04

*Utilize os parafusos de união para fixar este módulo a outro

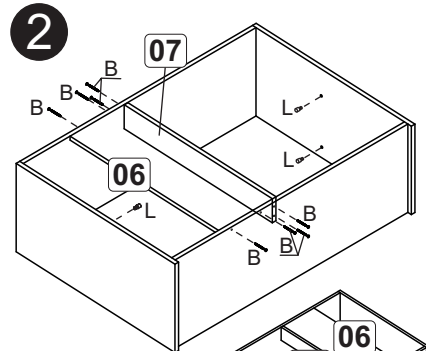
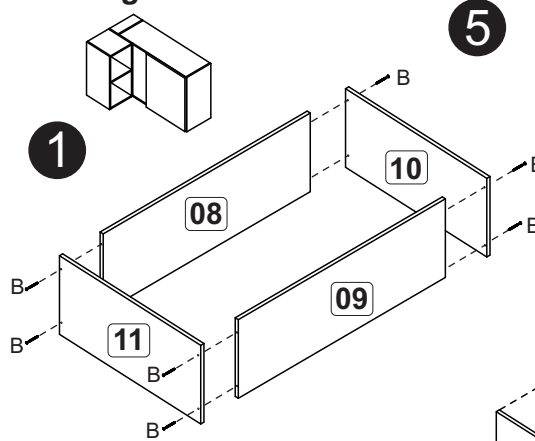
Suporte fixação na parede c/capa

Dobradiça com calço

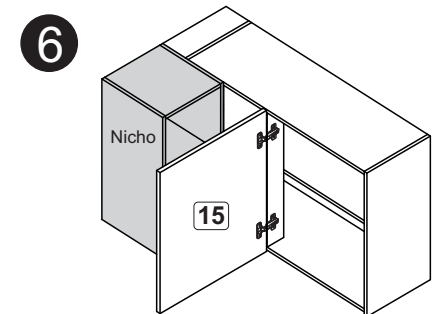
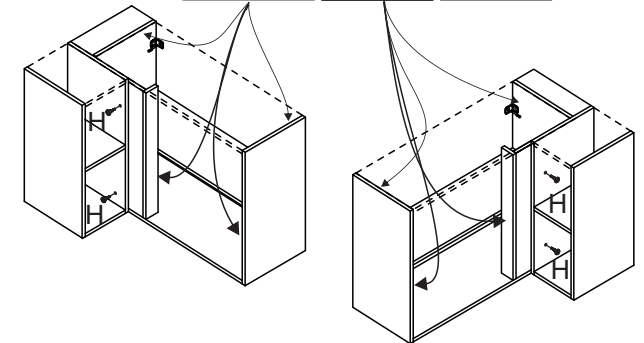
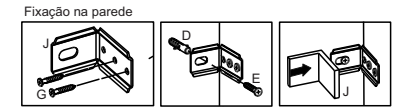
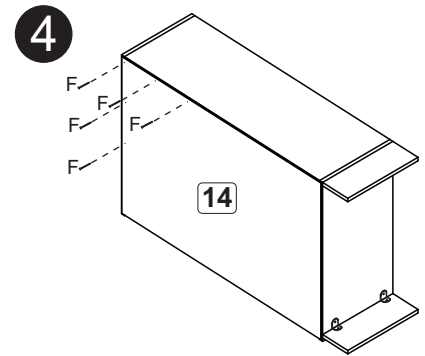
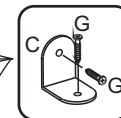
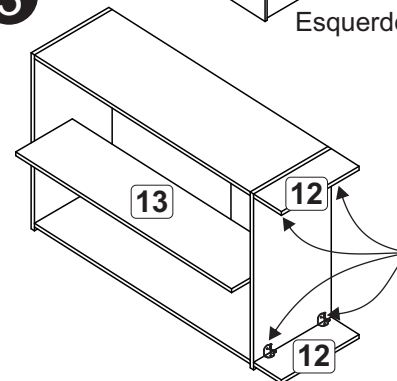
Suporte de prateleira



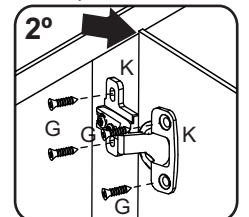
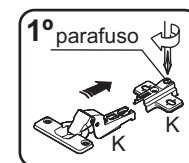
Etapa 2 Montagem módulo direito

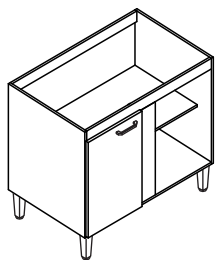


Esquerdo

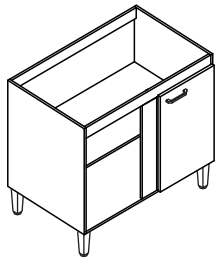


Posicione a porta mantendo a mesma distância em cima e embaixo. Somente após, fixá-la no móvel.





Esquerdo

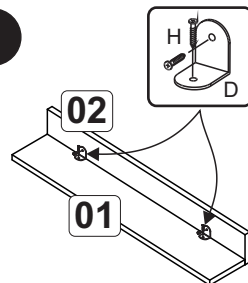


Direito

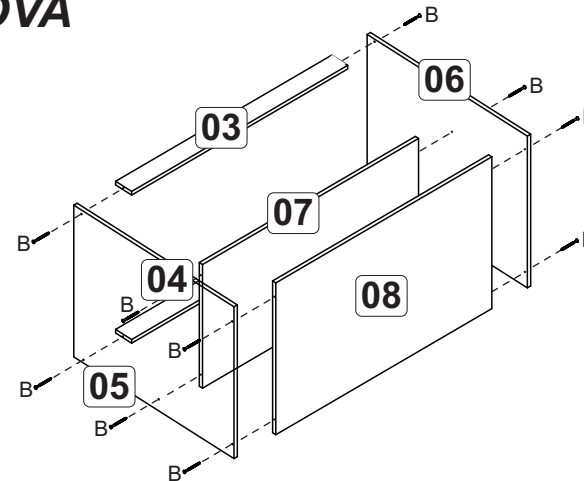
ATENÇÃO!!!

A fábrica responsabiliza-se somente pelas peças do produto. O produto deverá ser montado por profissional qualificado. **A MONTAGEM INCORRETA acarretará na perda da garantia e da assistência.**

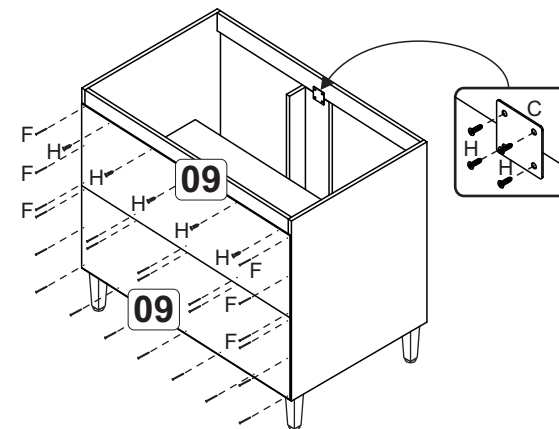
1



2

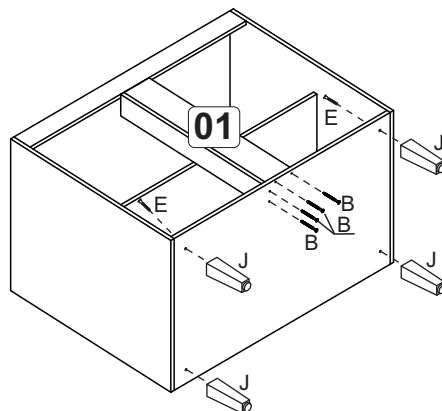
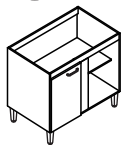


4

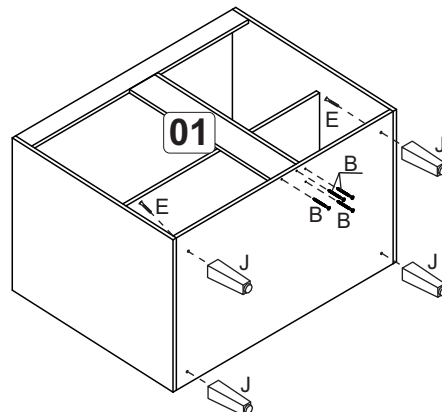
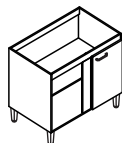


Escolha a opção Esquerdo ou Direito

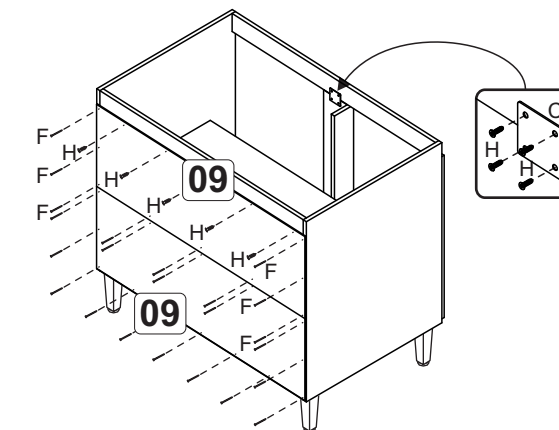
3 Esquerdo



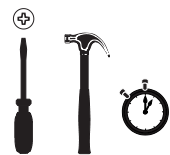
3 Direito



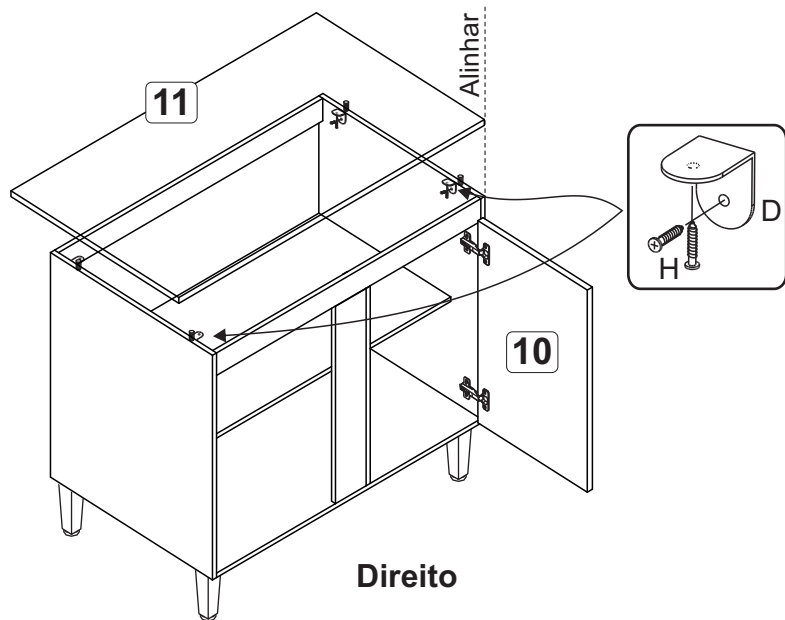
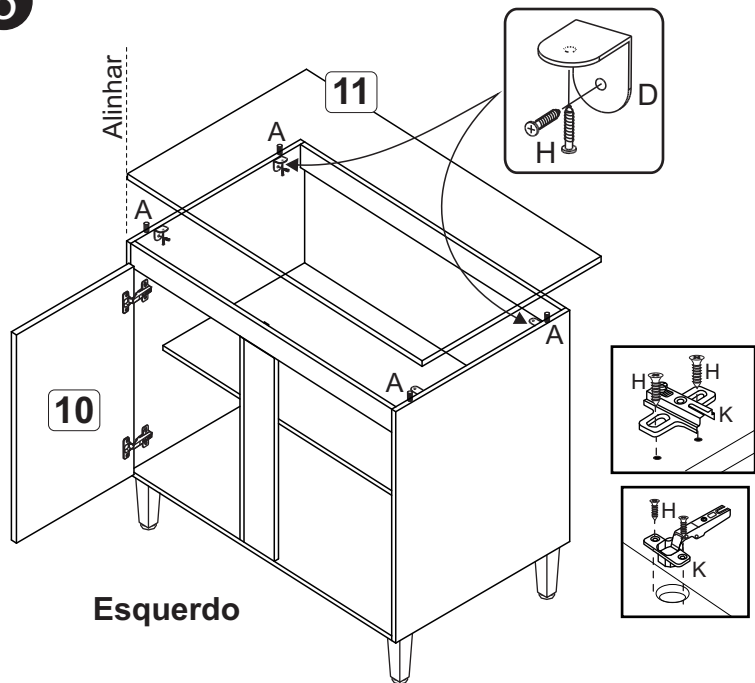
4



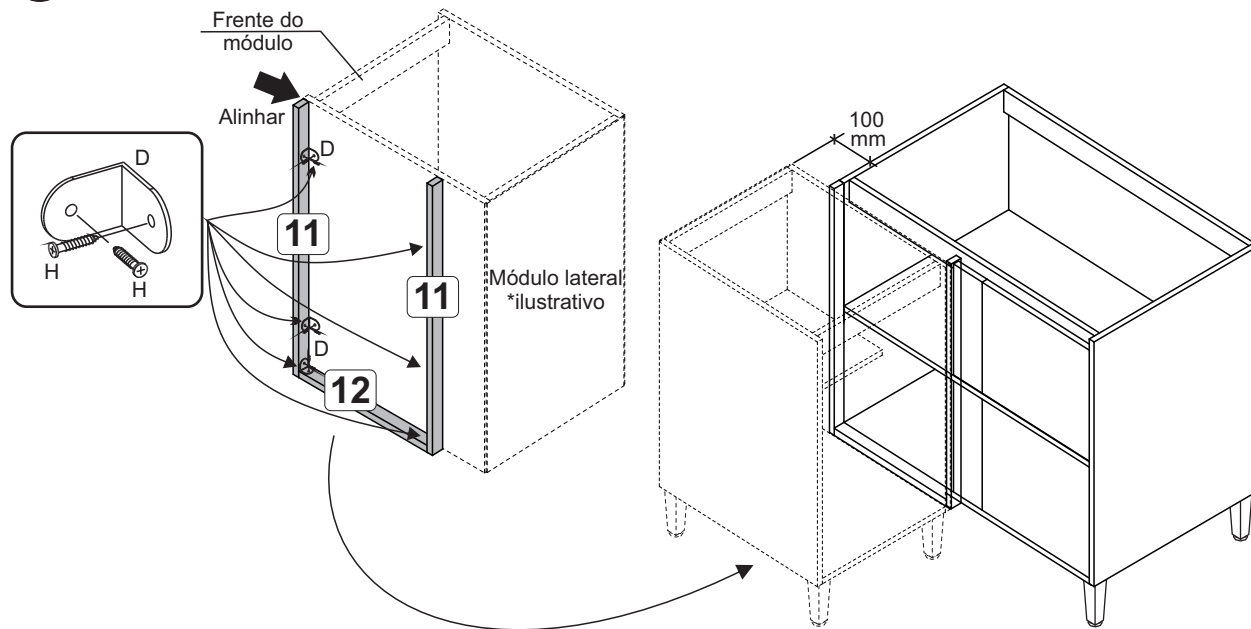
A		6x30	04
B		4,0x40	16
C			01
D			12
E		5,0 x 45	04
F		10x10	40
G		3,5x25	02
H		3,5x12	44
J			04
K		Dobradiça 9mm com calço baixo 5mm	02
L		160 mm	01



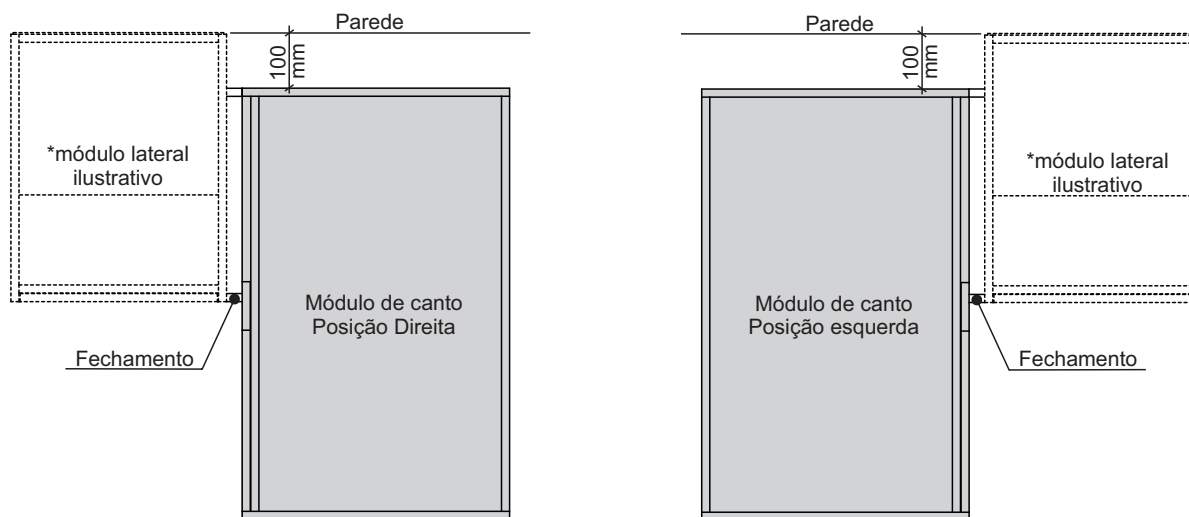
5



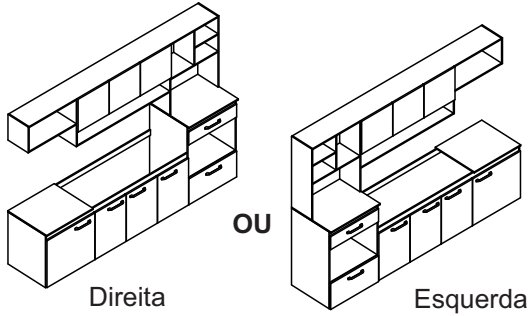
6



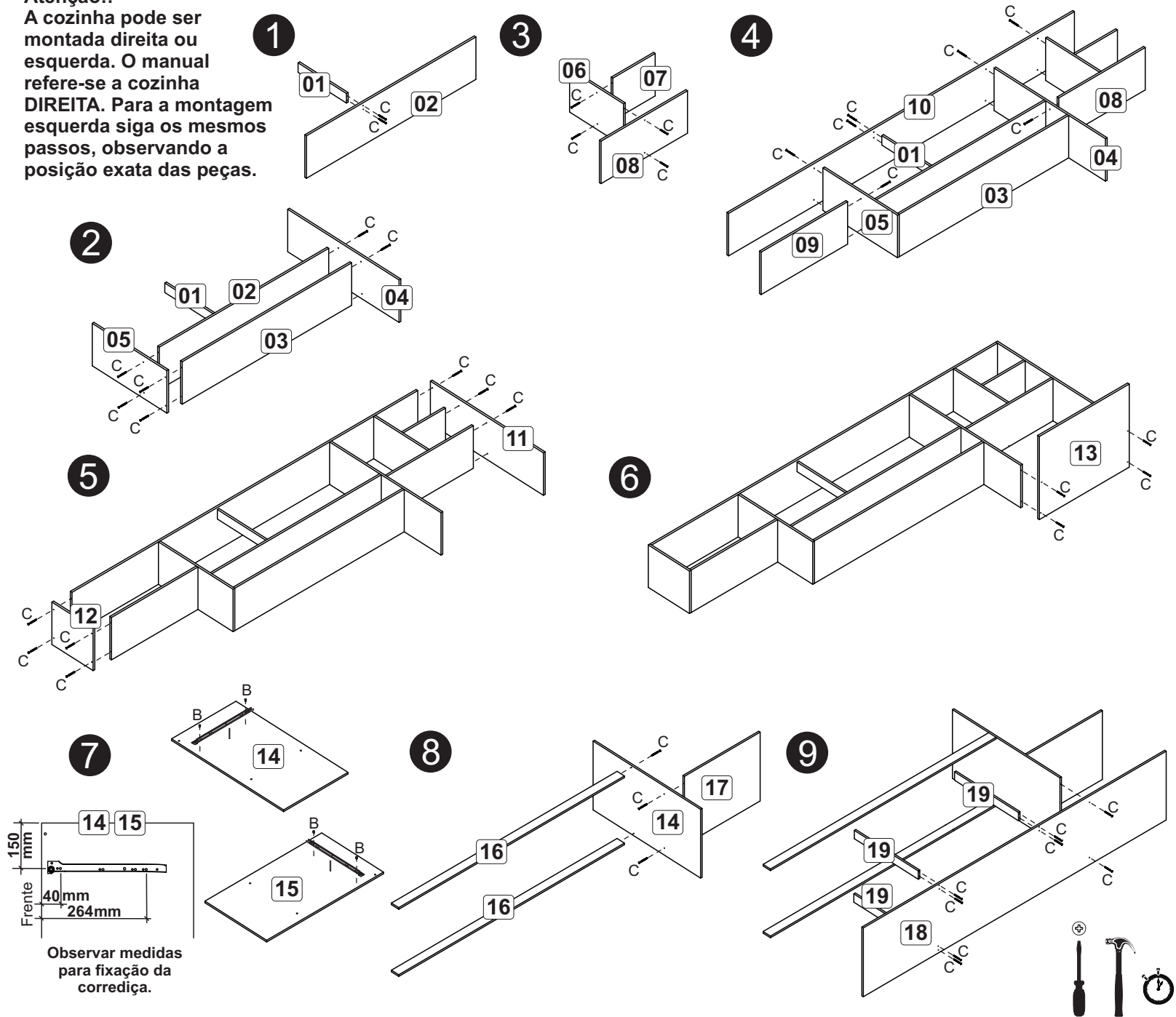
Encostar o módulo que vai na lateral observando a medida de afastamento do módulo de canto em relação à parede, conforme desenhos abaixo.



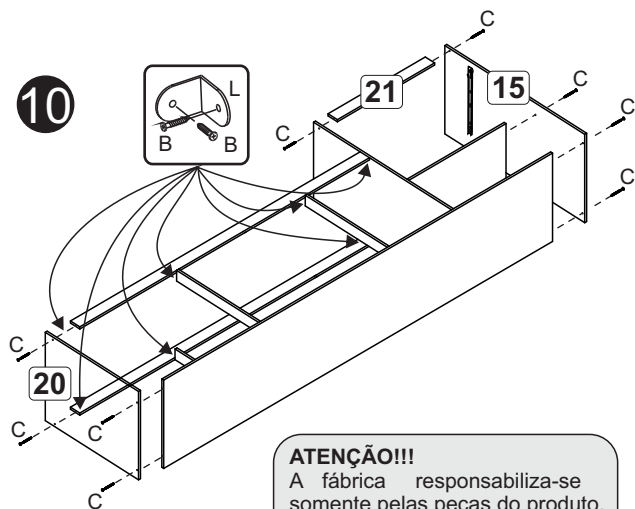
Atenção!!
A cozinha pode ser montada direita ou esquerda. O manual refere-se a cozinha DIREITA. Para a montagem esquerda siga os mesmos passos, observando a posição exata das peças.



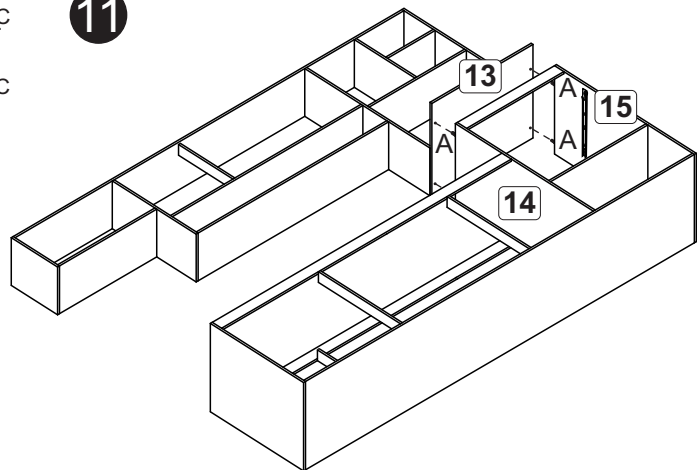
A		6x30	10
B		3,5x12	144
C		4,0x40	62
D		5,0x45	14
E		10x10	100
F		3,5x25	12
G		160 mm - cromado	06
H		Dobradiça 9mm com calço	16
I		350mm	01
J		8mm	06
K			06
L		Cantoneira metálica 22x22	21
M		13x15	04
N		Pé	08
O		UNIÃO DE COSTAS	10



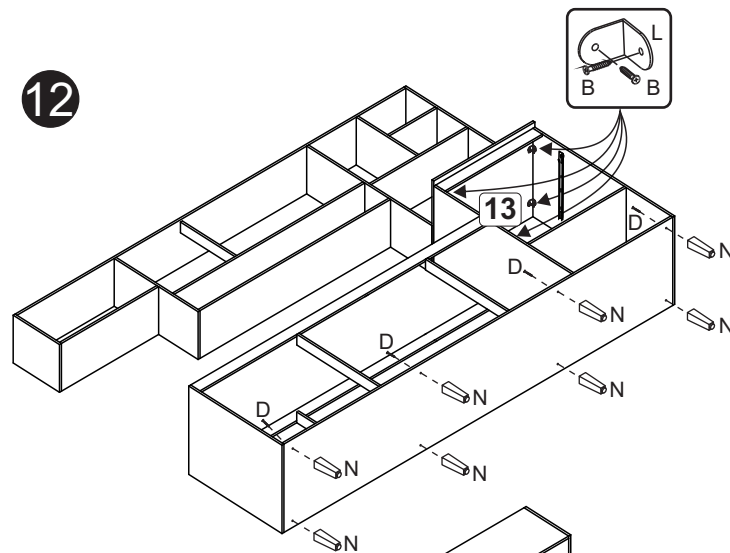
10



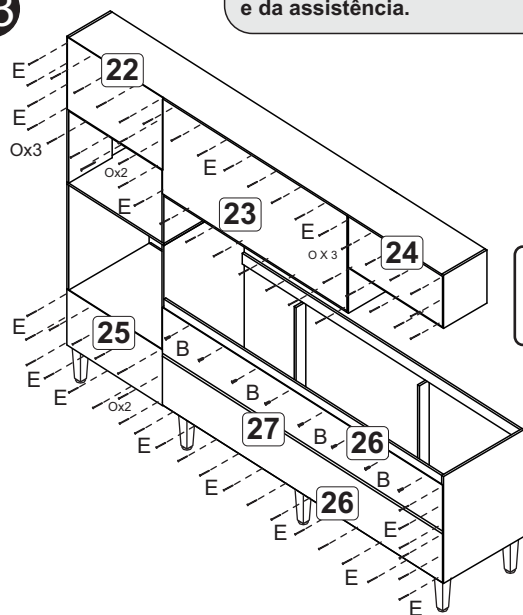
11



12

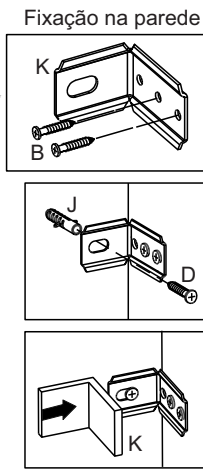
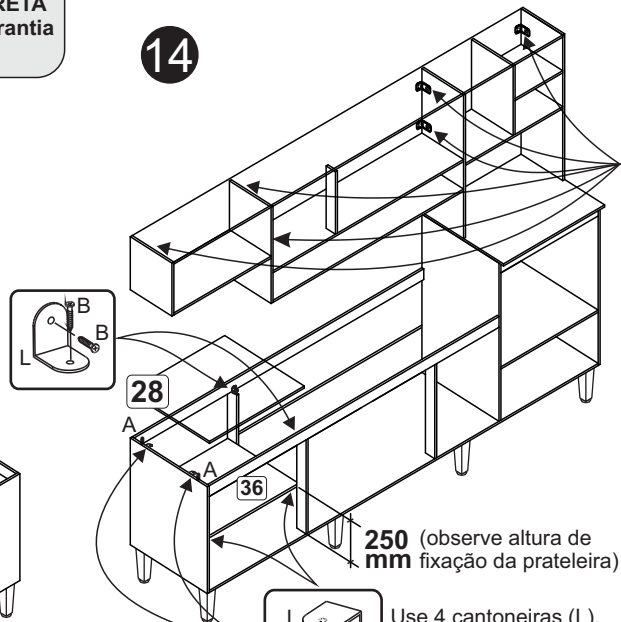


13



ATENÇÃO!!!
 A fábrica responsabiliza-se somente pelas peças do produto. O produto deverá ser montado por profissional qualificado. **A MONTAGEM INCORRETA acarretará na perda da garantia e da assistência.**

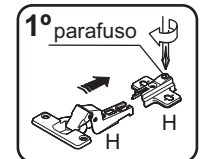
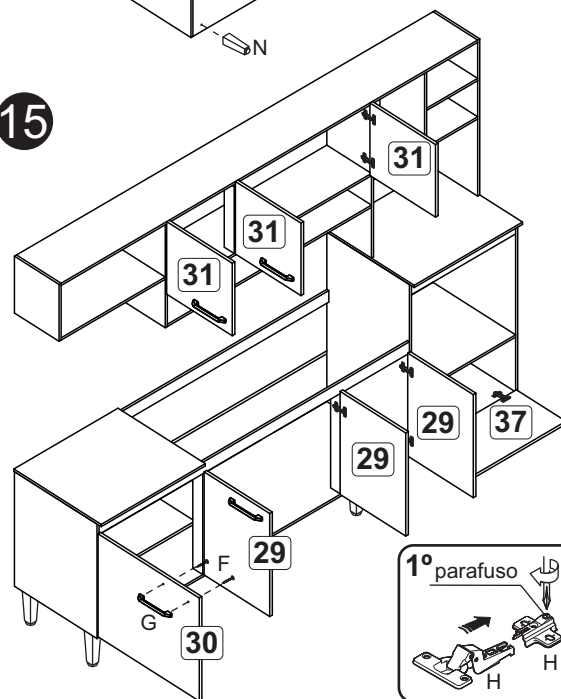
14



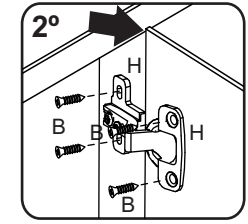
250 (observe altura de mm fixação da prateleira)

Use 4 cantoneiras (L), 1 em cada pilastra e 2 nas laterais.

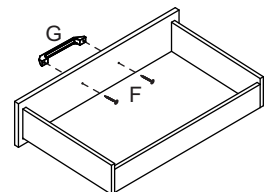
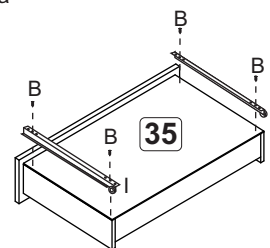
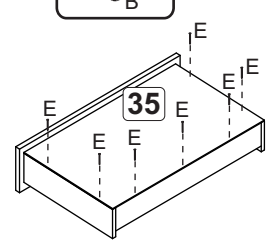
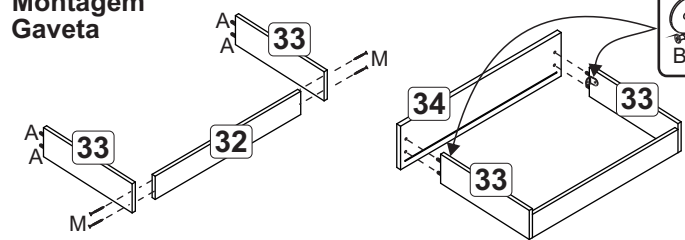
15

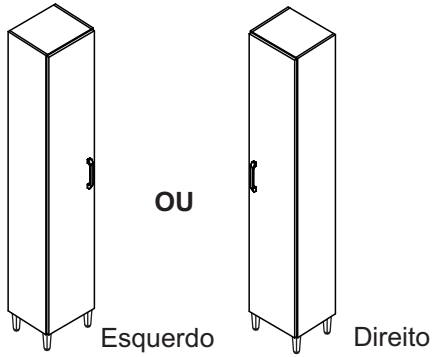


Posicione a porta mantendo a mesma distância em cima e embaixo. Somente após, fixá-la no móvel.

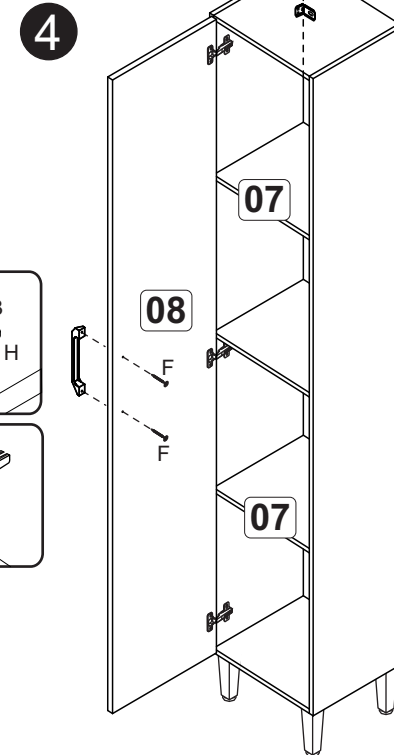
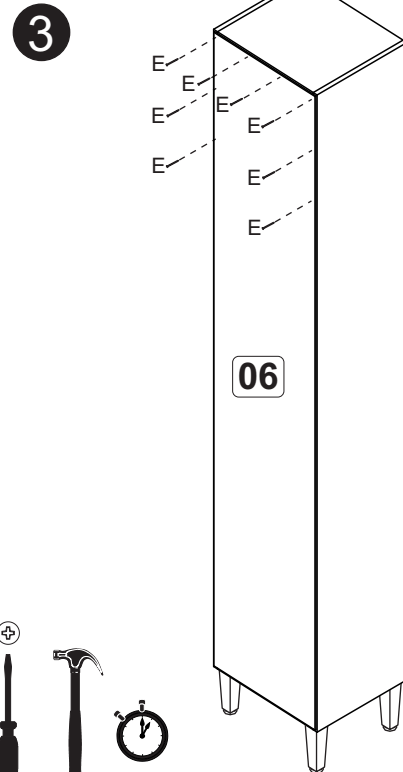
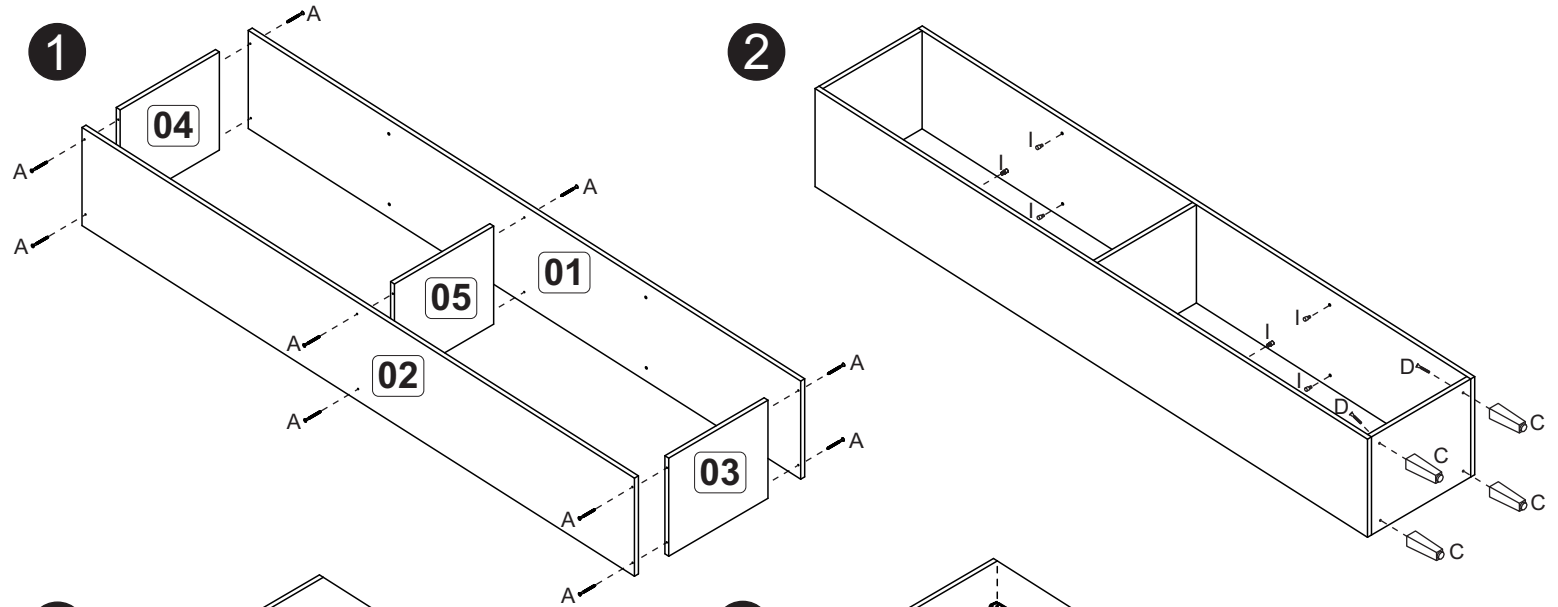


Montagem Gaveta

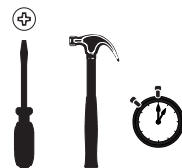
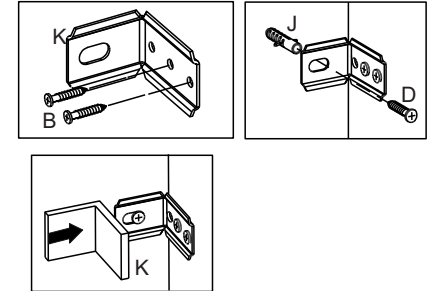




A		12
B		14
C		04
D		05
E		40
F		02
G		01
H		03
I		08
J		01
K		01



Fixação na parede



ATENÇÃO!!!
A fábrica responsabiliza-se somente pelas peças do produto. O produto deverá ser montado por profissional qualificado.
A MONTAGEM INCORRETA acarretará na perda da garantia e da assistência.