

# INSTRUÇÕES DE MONTAGEM

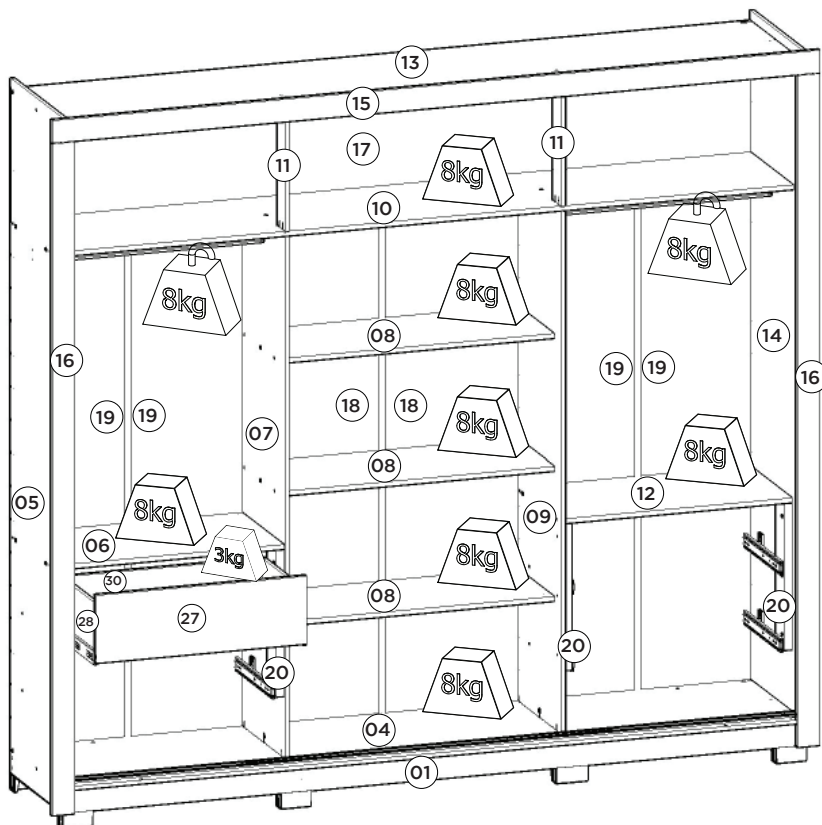
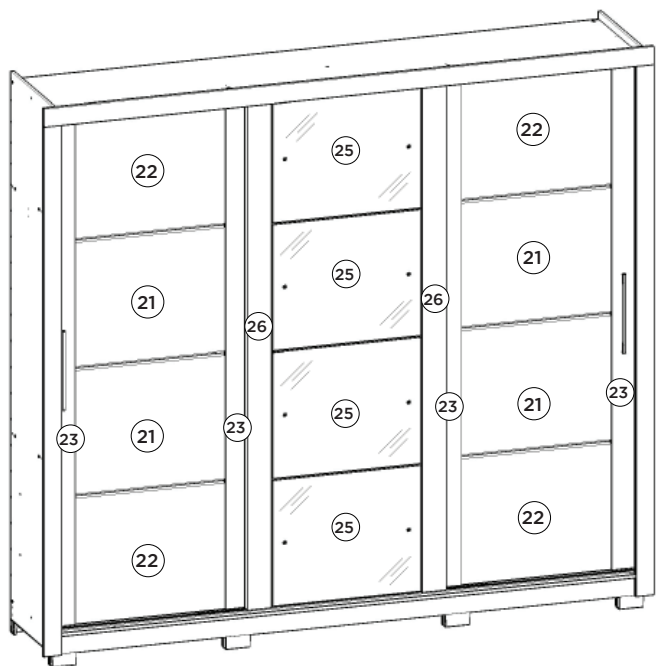
INSTRUCCIONES DE MONTAJE  
ASSEMBLY INSTRUCTIONS

## ROUPEIRO BLOSSOM 03 PORTAS DESLIZANTES

ARMARIO BLOSSOM 03 PUERTAS DESLIZANTES | BLOSSOM 03 WARDROBE SLIDING DOORS

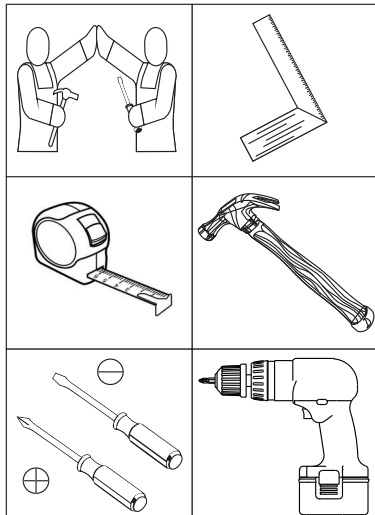
DE207-106 Rústico/Off White

DE207-130 Castanho HP



Pesos máximos recomendados com carga distribuída  
Peso máximo recomendado con la carga distribuida  
Recommended maximum weights with evenly distributed.

### Requisitos para montagem Requisitor para la montaje Assembly Requirements



Imagens meramente ilustrativas  
Imágenes meramente ilustrativas  
Images for illustration only

### AVISO

Para limpeza de seu móvel, use uma flanela seca ou umedecida, e não utilize produtos químicos que possam danificar seu produto.

### SISTEMA DE MONTAGEM

O sistema de montagem dos produtos, funciona de acordo com a ordem crescente dos números indicados no desenho. Ex: 01, 02, 03, 04... até a conclusão da montagem.

### ADVERTENCIA

Para limpieza de su móvil, use una flanela seca o húmeda, y no utilice productos químicos que puedan dañar su producto.

### SISTEMA DE MONTAJE

El sistema de montaje de los productos funciona de acuerdo con el orden creciente de los números indicados en el dibujo. Ej.: 01, 02, 03, 04... hasta la conclusión del montaje.

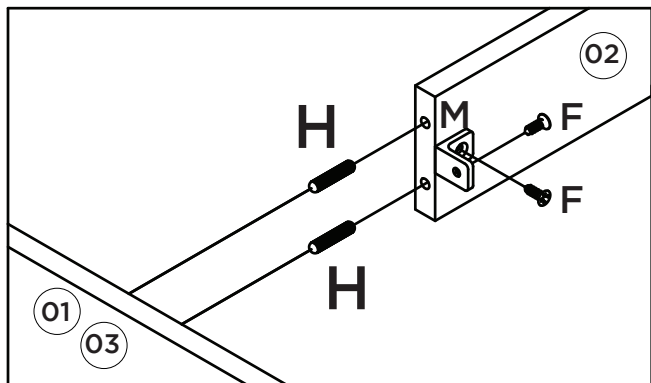
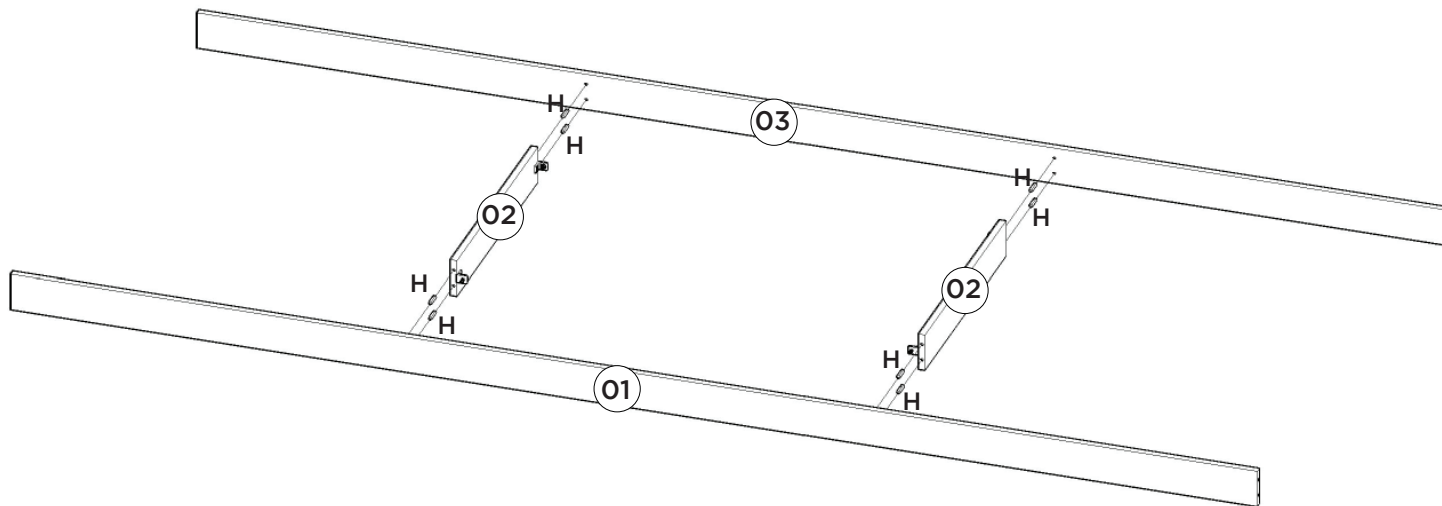
### NOTICE

To clean your furniture, use a dry or wet cloth, and do not use chemicals that may damage your product.

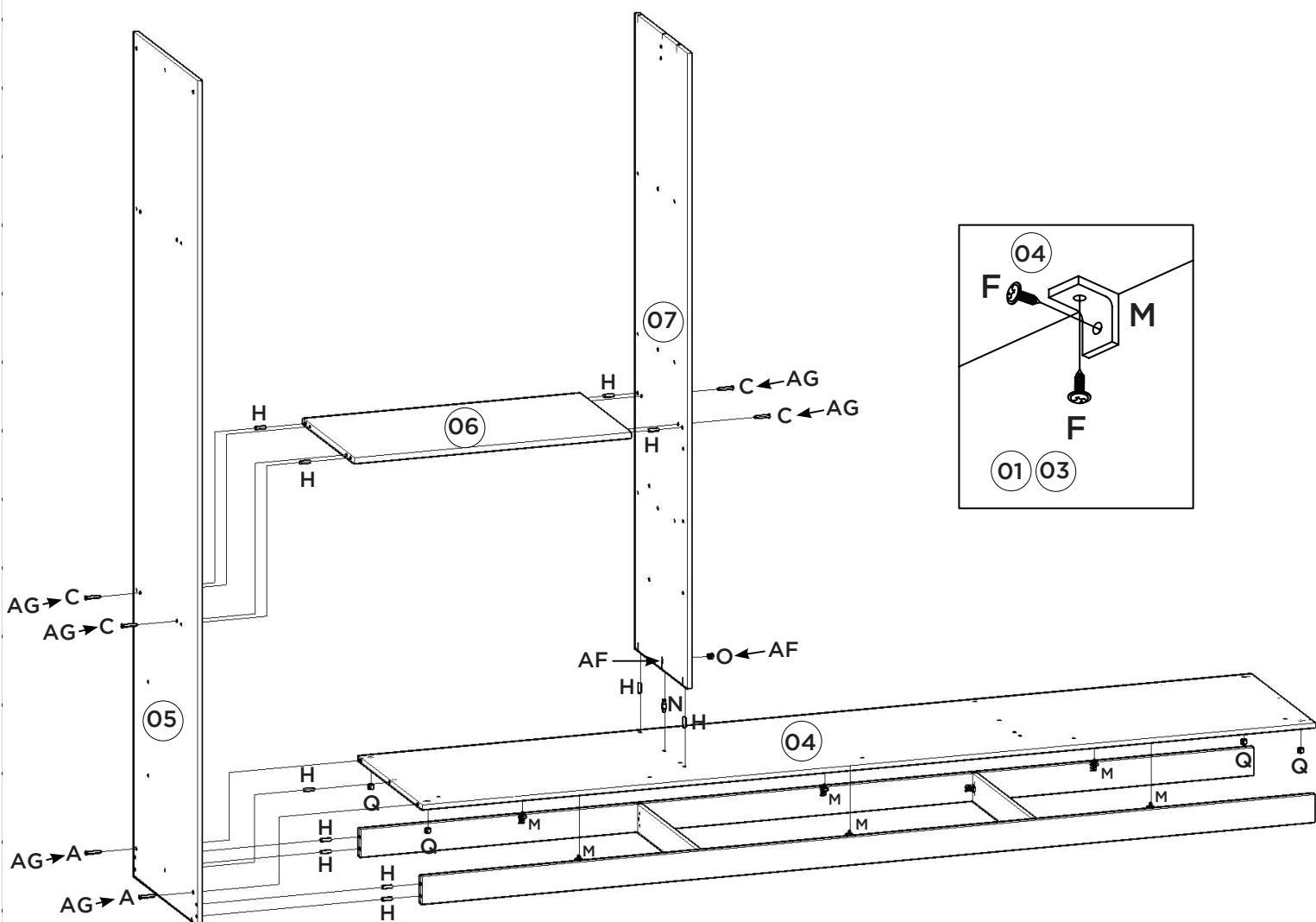
### ASSEMBLY SYSTEM

The products' assembly system works according to the increasing order of the indicated numbers. For example: 01, 02, 03, 04 ... to the end of the assembly.

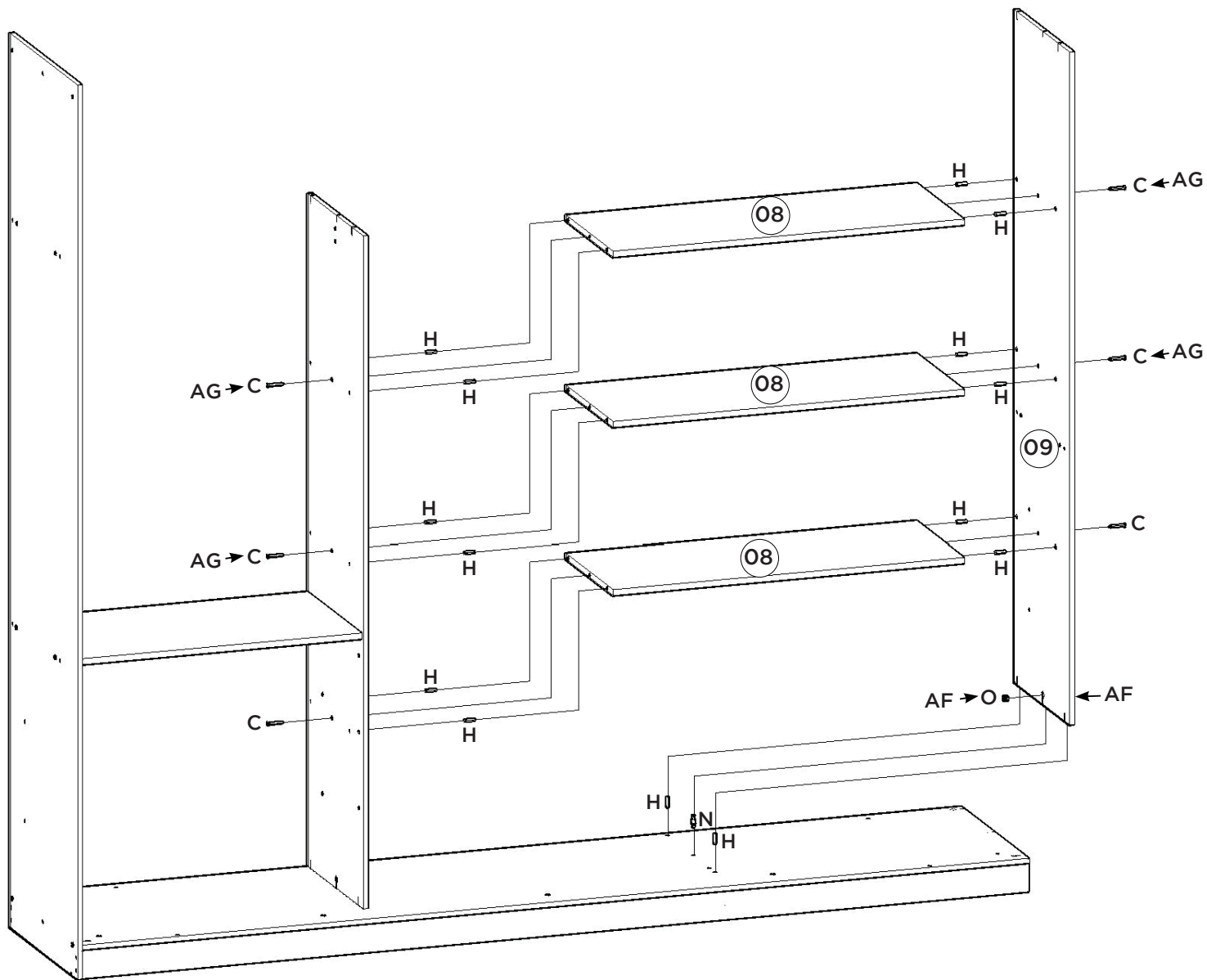
1º



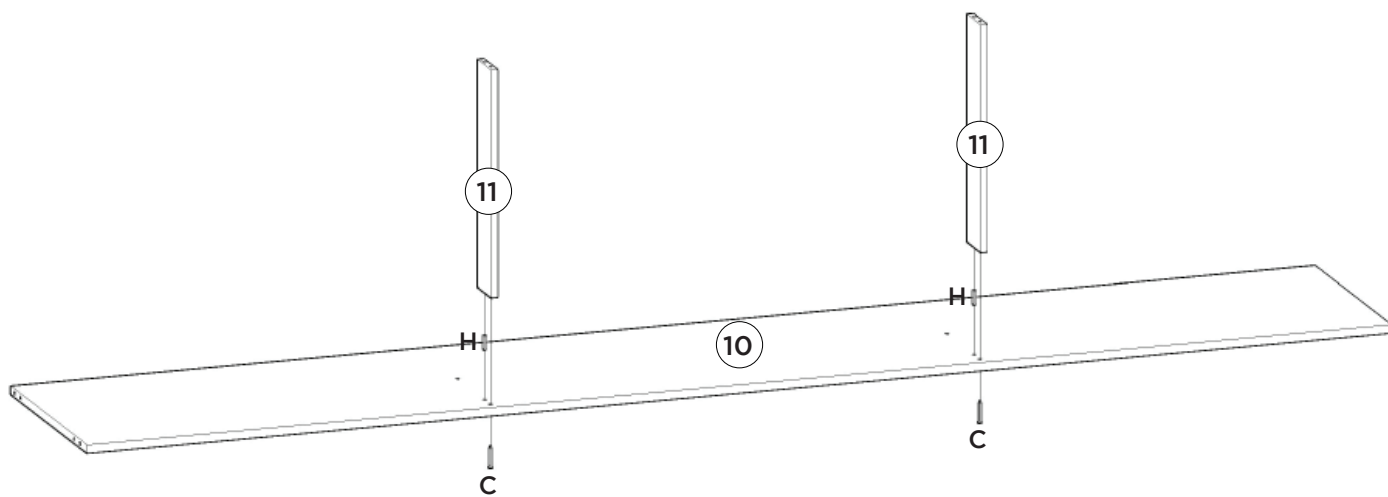
2º



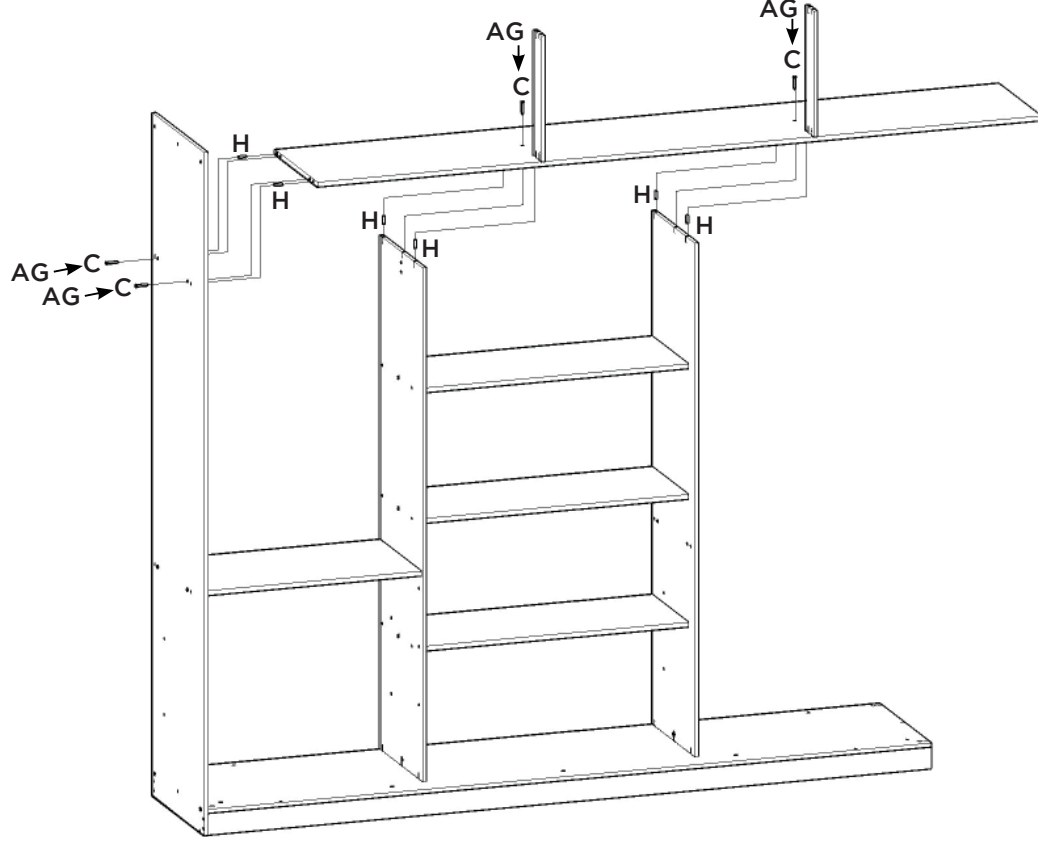
3°



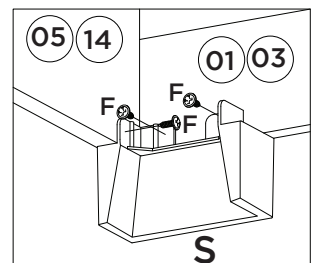
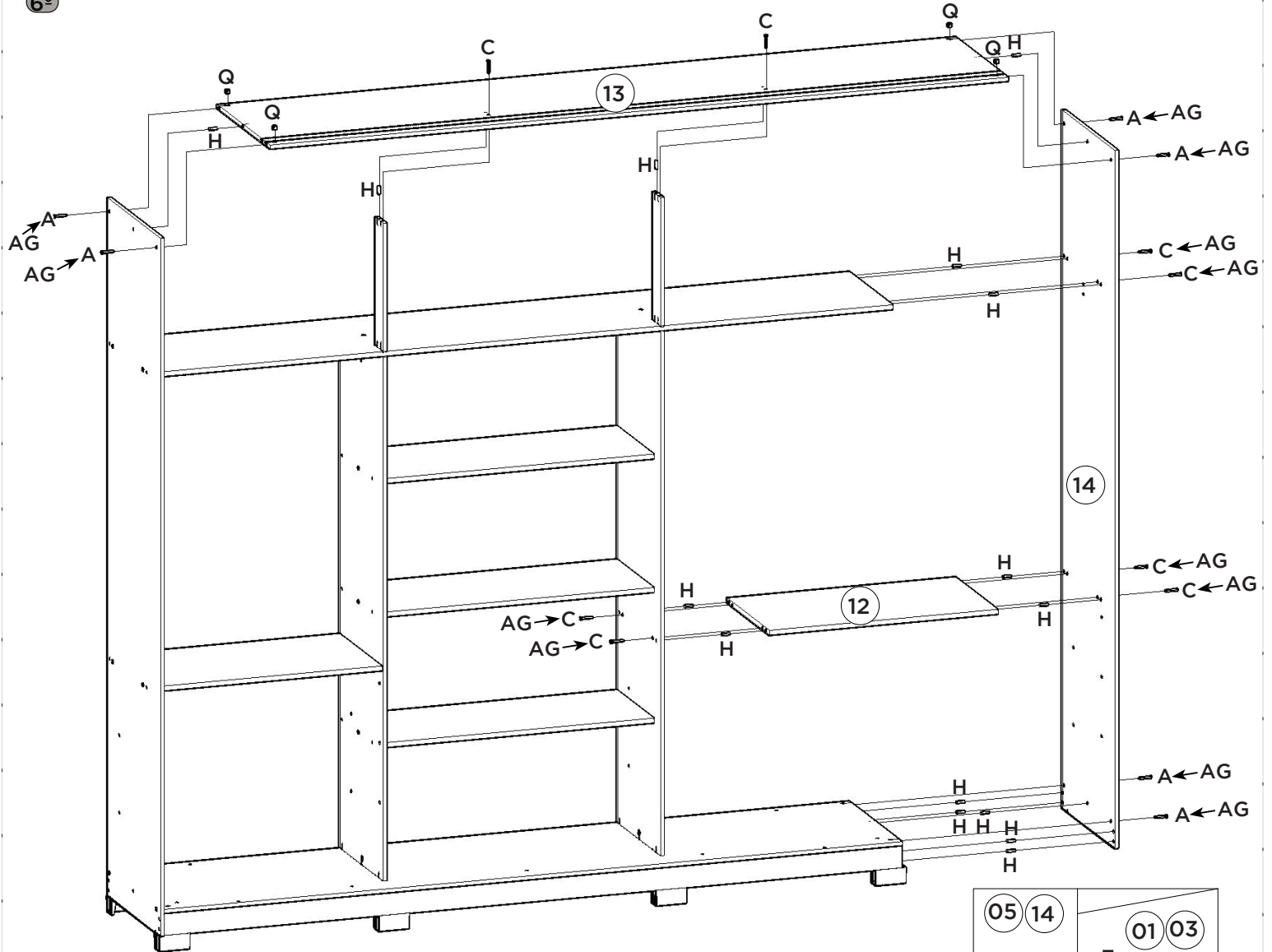
4°

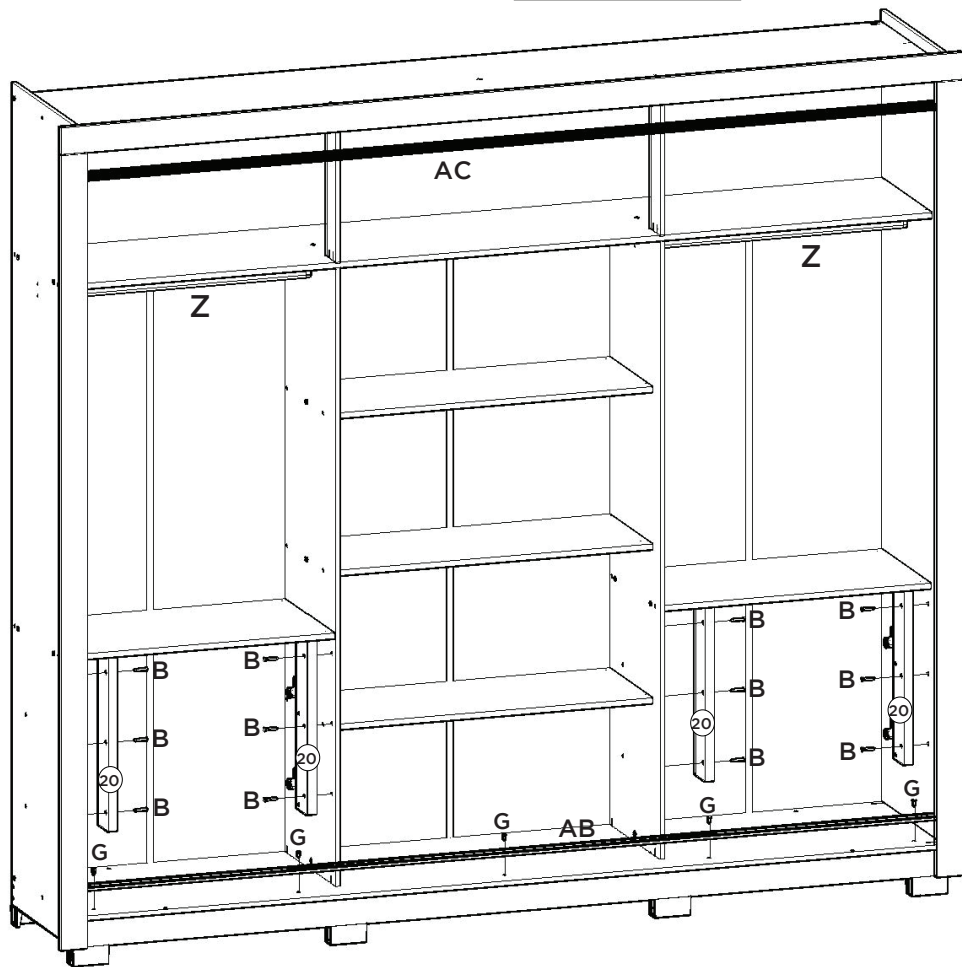
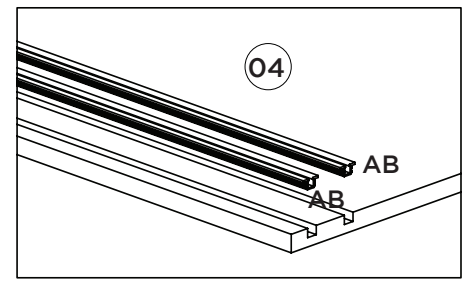
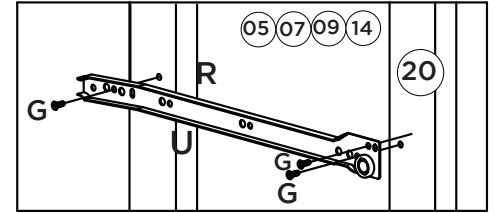
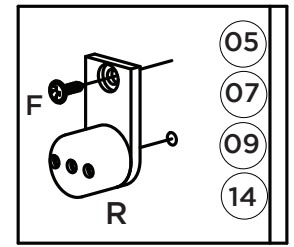
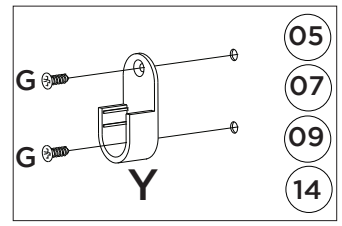
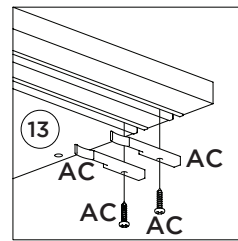
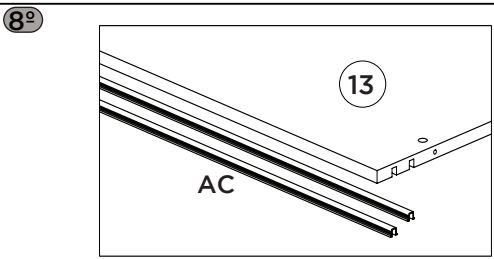
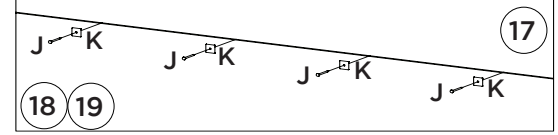
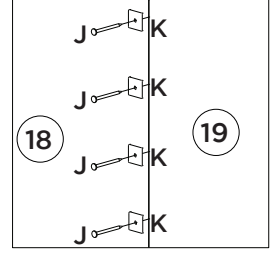
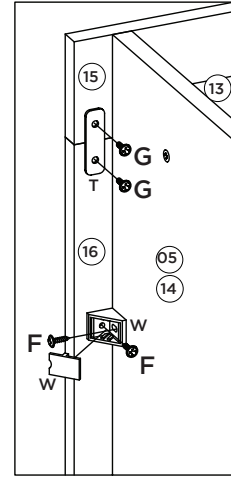
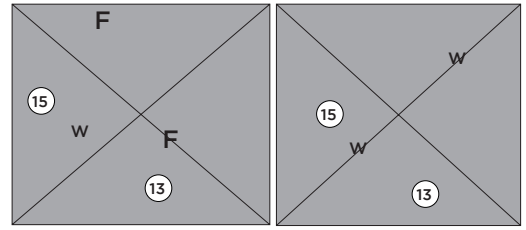
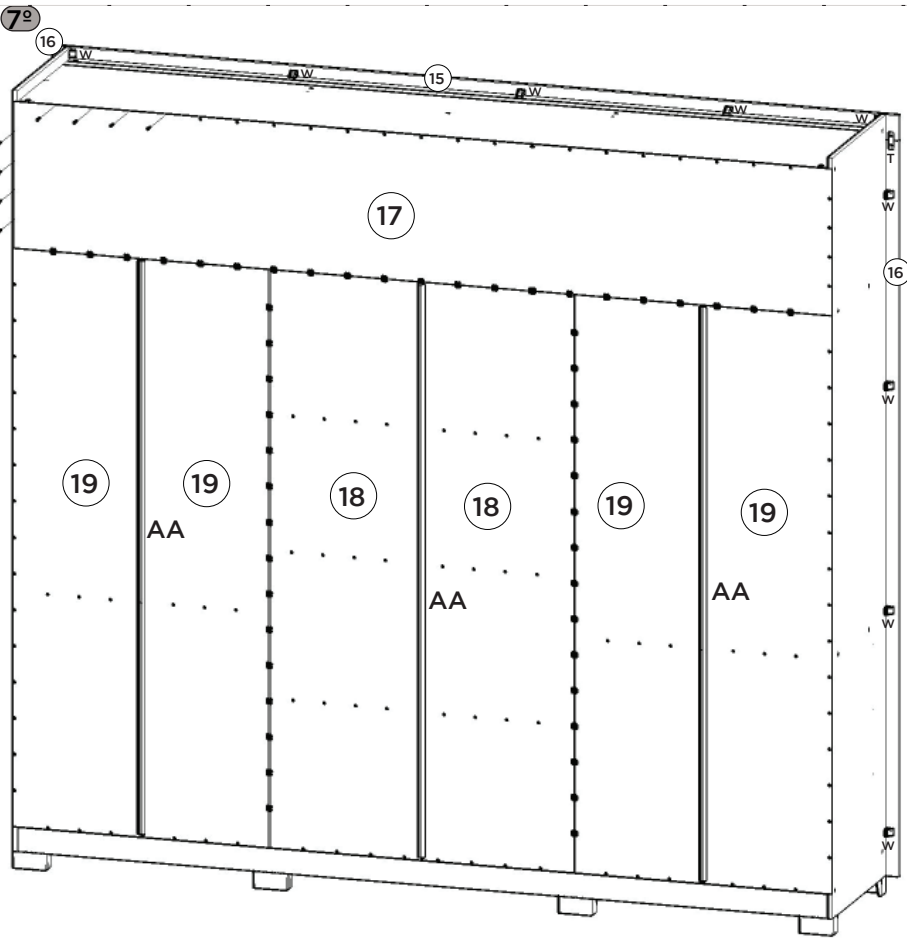


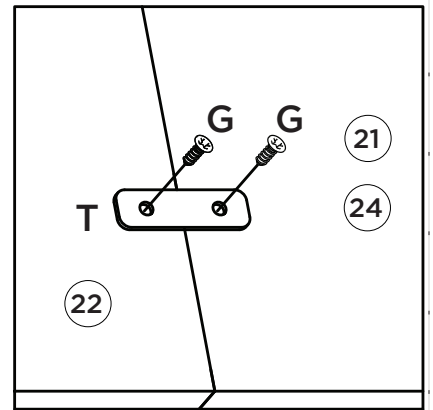
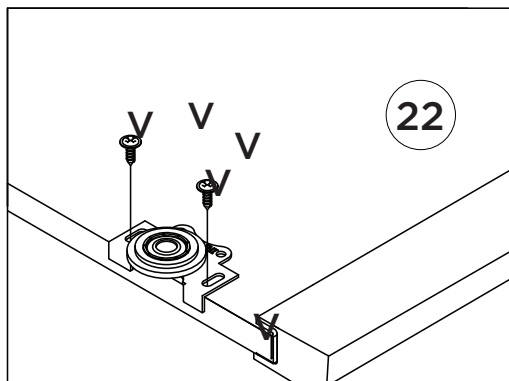
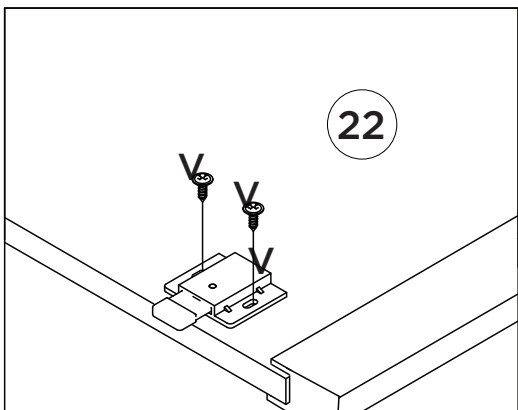
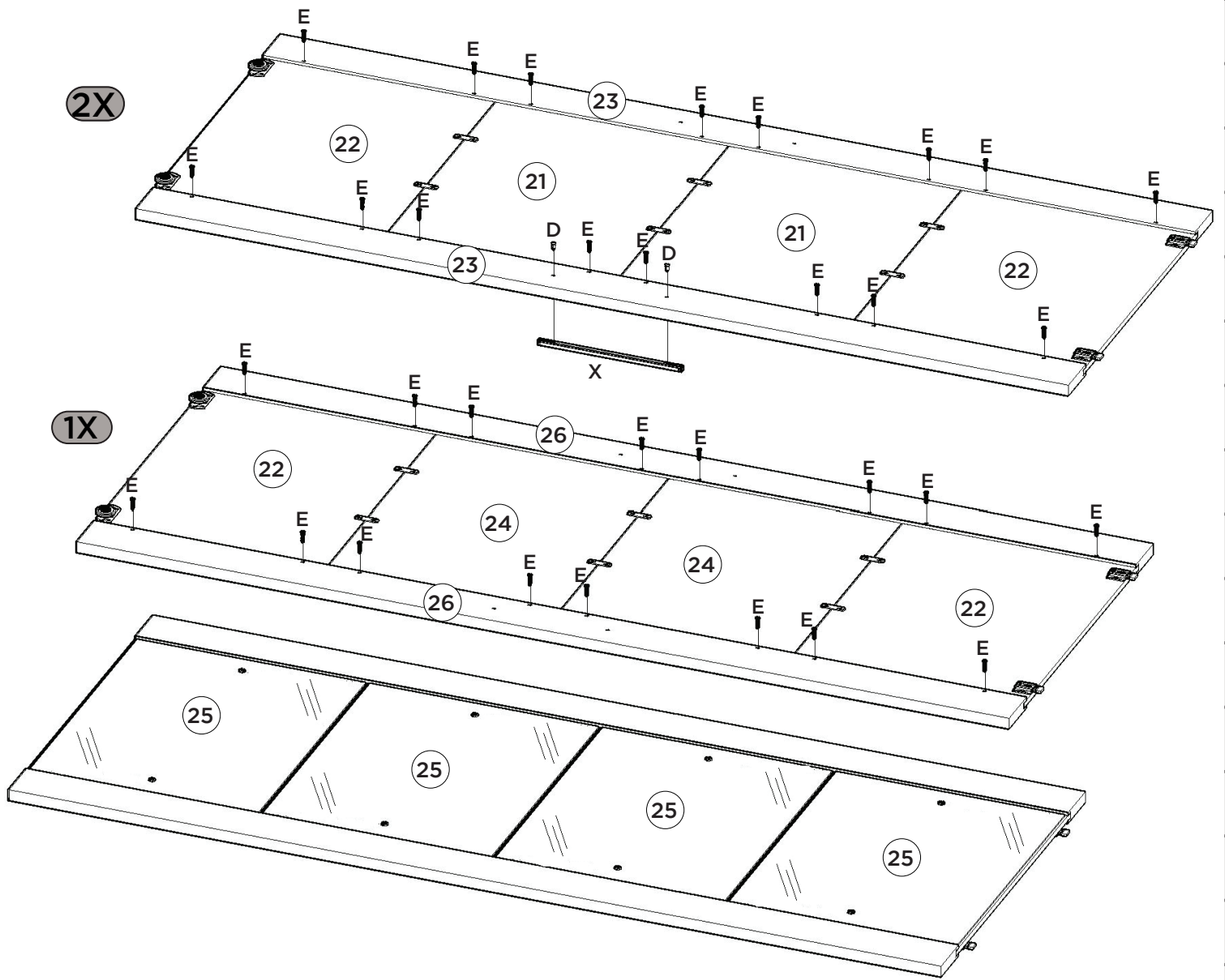
5°

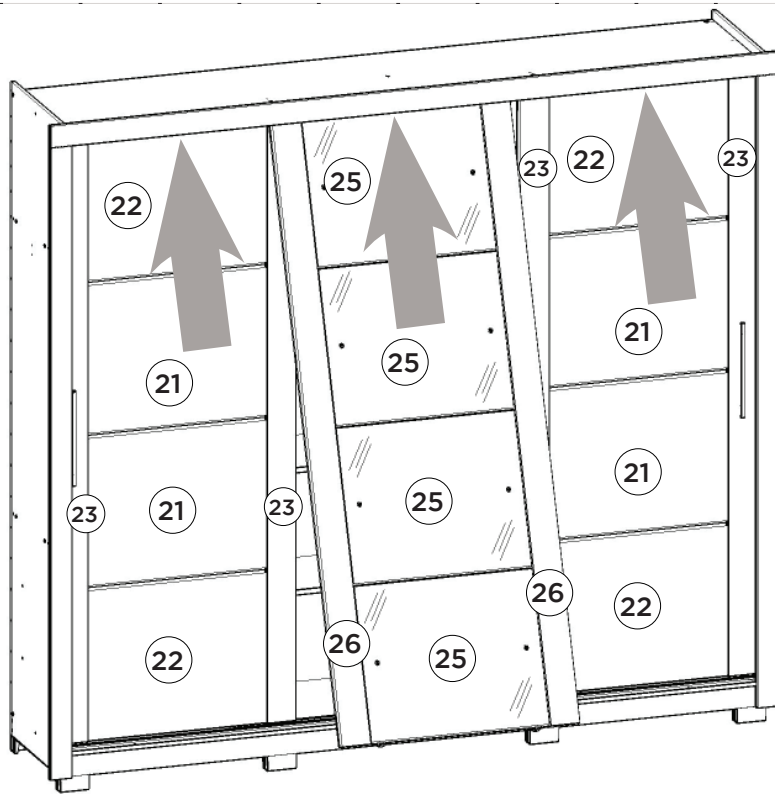


6°





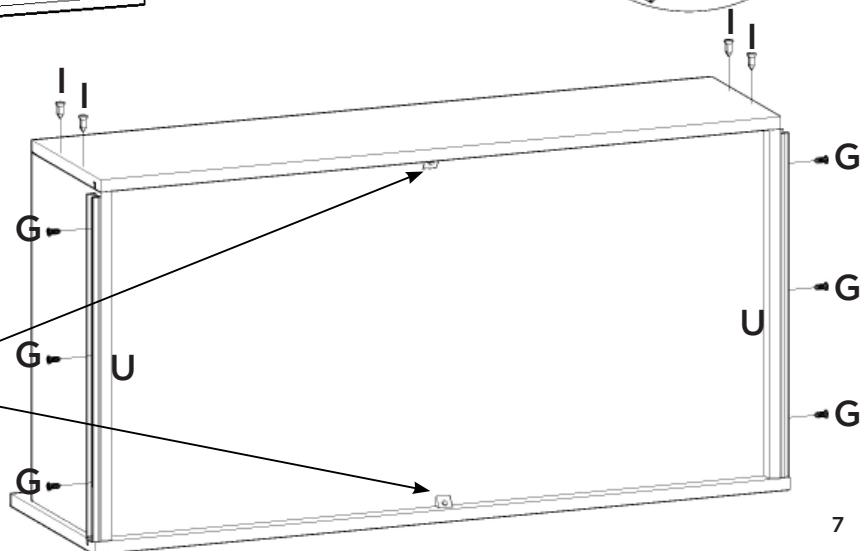
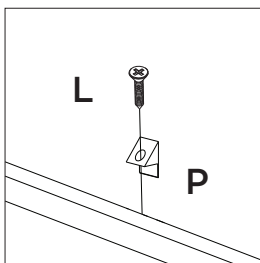
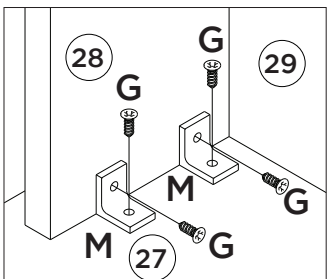
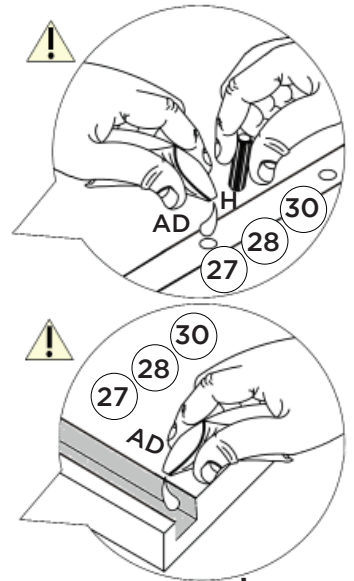
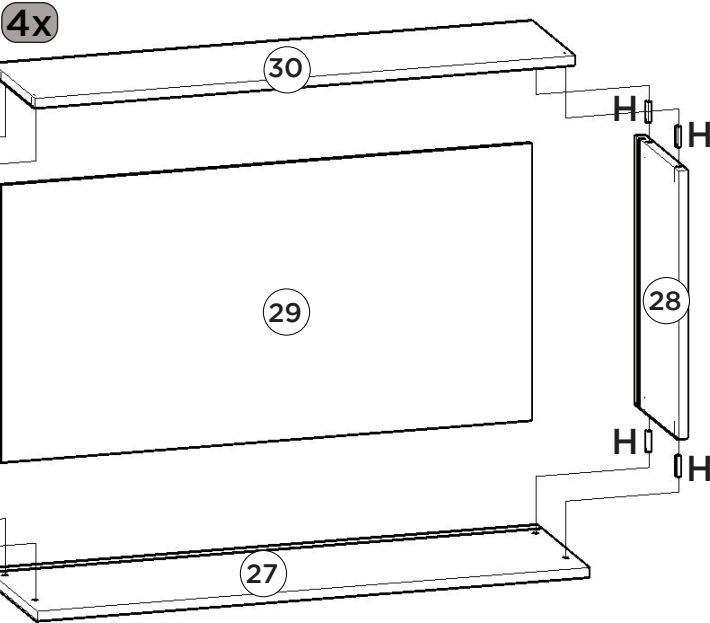




Para a colocação das portas nos trilhos encaixe primeira a porta no trilho de PVC superior (AC) e em seguida no trilho de alumínio inferior (AB).

Para la colocación de las puertas en la pista instalación de la puerta en la primera banda superior PVC (AC) y luego el riel de aluminio inferior (AB).



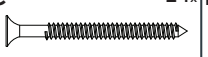

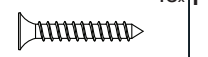
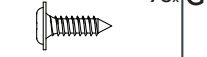

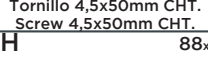
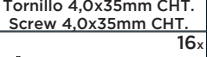
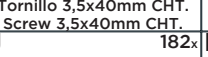
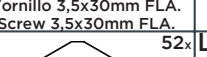
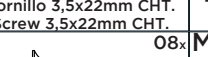

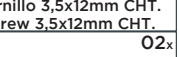
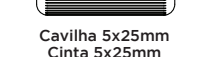

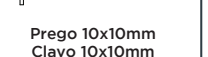



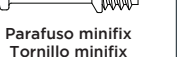





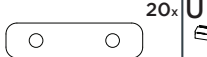

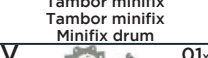
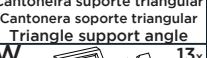
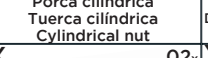
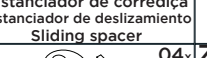
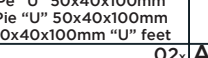
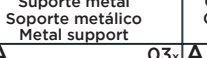
For placing the doors on the rails fitting the door on the PVC rail first (AC) and then on the lower aluminum rail (AB).



Lista de Peças | Lista de piezas | List of parts

Item	Caixa Caja Box	Qtd Ctd Qty	Descrição Descripción Description	Medidas (mm)   Dimensions (mm)   Size (measurements) (mm)
01	2/5	01	Rodapé Frontal   frente pie de página   Front Footer	2429x73x12
02	1/5	02	Travessa do rodapé   Carril pie   Baseboard crosspiece	470x73x12
03	2/5	01	Rodapé Traseiro   Pie de página trasera   Rear Footer	2429x73x12
04	2/5	01	Base   Base   Base	2429x500x12
05	3/5	01	Lateral esquerda   Lateral izquierda   Left side	2250x500x12
06=12	2/5	01	Tampo das Gavetas   Tapa del cajón   Drawer Top	753x400x15
07	1/5	01	Divisão esquerda   División izquierda   Left Division	1692x410x12
08	2/5	03	Prateleira   Estante   Shelf	899x350x15
09	1/5	01	Divisão direita   División derecha   Right Division	1692x410x12
10	2/5	01	Chão do maleiro   Piso del portaequipajes   Floor of the closet top shelf	2429x410x15
11	1/5	02	Ripa do maleiro   Portaequipajes de ripa   Lath of the closet top shelf	414x73x12
12=06	2/5	01	Tampo das Gavetas   Tapa del cajón   Drawer Top	753x400x15
13	2/5	01	Tampo Superior   Tapa Superior   Top Panel	2429x500x12
14	3/5	01	Lateral Direita   Lado derecho   Right side	2250x500x12
15	2/5	01	Moldura Superior   Marco superior   frame Superior	2533x73x12
16	3/5	02	Moldura Lateral   Marco lateral   Lateral Frame	2177x73x12
17	2/5	01	Fundo Superior   Fondo Superior   Top Bottom	2447x432x3
18	3/5	02	Fundo Central   Fondo central   Central Fund	1710x452x3
19	1/5	04	Fundo Lateral   Fondo lado   Side Fund	1710x381x3
20	3/5	04	Ripa Lateral   Ripa lateral   Lateral Ripa	477x80x25
21	4/5	04	Painel Central   Panel central   Center pane	655x525x12
22	4/5	04	Painel Inferior Superior   Panel inferior superior   Painel Lower Upper	655x525x12
23=26	3/5	04	Moldura da Porta   Marco de la puerta   Door Frame	2100x100x25
24	5/5	04	Painel Central Espelho   Panel central de espejo   Mirror central panel	655x525x12
25	5/5	04	Espelho   Espejo   Mirror	615x519x3
26=23	3/5	02	Moldura da Porta   Marco de la puerta   Door Frame	2100x100x25
27	1/5	04	Frente de gaveta   Frente de cajón   Front of drawer	695x220x12
28	1/5	08	Lado de gaveta   Lado del cajón   Side of drawer	350x180x12
29	1/5	04	Fundo de gaveta   Fondo de cajón   Drawer bottom	665x361x3
30	1/5	04	Ripa de trás   Malla detrás   Rear lath	678x180x12

Ferragens | Herrajes | Hardware

<b>A</b> 08x  Parafuso 4,5x50mm CHT. Tornillo 4,5x50mm CHT. Screw 4,5x50mm CHT.	<b>B</b> 12x  Parafuso 4,0x35mm CHT. Tornillo 4,0x35mm CHT. Screw 4,0x35mm CHT.	<b>C</b> 24x  Parafuso 3,5x40mm CHT. Tornillo 3,5x40mm CHT. Screw 3,5x40mm CHT.	<b>D</b> 04x  Parafuso 3,5x30mm FLA. Tornillo 3,5x30mm FLA. Screw 3,5x30mm FLA.	<b>E</b> 48x  Parafuso 3,5x22mm CHT. Tornillo 3,5x22mm CHT. Screw 3,5x22mm CHT.	<b>F</b> 78x  Parafuso 3,5x12mm FLA. Tornillo 3,5x12mm FLA. Screw 3,5x12mm FLA.	<b>G</b> 128x  Parafuso 3,5x12mm CHT. Tornillo 3,5x12mm CHT. Screw 3,5x12mm CHT.
<b>H</b> 88x  Cavilha 5x25mm Cinta 5x25mm Dowel 5x25mm	<b>I</b> 16x  Prego 12x12mm Anelado Clavo 12x12mm Anillado Ringed Nails 12x12mm	<b>J</b> 182x  Prego 10x10mm Clavo 10x10mm Nail 10x10mm	<b>K</b> 52x  Fixador de fundos Fijador de fondos Bottom fixer	<b>L</b> 08x  Parafuso 3,0x16mm CHT. Tornillo 3,0x16mm CHT. Screw 3,0x16mm CHT.	<b>M</b> 26x  Cantoneira plástica Cantонера plástica Plastic angle brackets	<b>N</b> 02x  Parafuso minifix Tornillo minifix Minifix bolt
<b>O</b> 02x  Tambor minifix Tambor minifix Minifix drum	<b>P</b> 08x  Cantoneira suporte triangular Cantонера soporte triangular Triangle support angle	<b>Q</b> 08x  Porca cilíndrica Tuerca cilíndrica Cylindrical nut	<b>R</b> 08x  Distanciador de corredeira Distanciador de deslizamiento Sliding spacer	<b>S</b> 08x  Pé "U" 50x40x100mm Pie "U" 50x40x100mm 50x40x100mm "U" feet	<b>T</b> 20x  Suporte metal Soporte metálico Metal support	<b>U</b> 04x  Corredeira telescópica Corredera telescópica Telescopic slide
<b>V</b> 01x  Kit Roldana JM135R (3Portas) Kit Roldán JM135R (3Puertas) JM135R Pulley Kit (3Doors)	<b>W</b> 13x  Conector de montagem Conector de montaje Mounting connector	<b>X</b> 02x  Puxador Alumínio 323mm Tirador Alumínio 323mm Handle Alumínium 323mm	<b>Y</b> 04x  Suporte cabideiro Soporte de percha Coat hanger support	<b>Z</b> 02x  Cabideiro Alum. 745mm Alu 745mm percha Alu coat hanger 745mm	<b>AA</b> 03x  Perfil "H" 1694mm Perfil "H" 1694mm Profile "H" 1694mm	<b>AB</b> 01x  Trilho Alumínio 2428mm Riel Alumínio 2428mm Aluminum Rail 2428mm
<b>AC</b> 02x  Trilho PVC 2428mm Carril PVC 2428mm PVC Rail 2428mm	<b>AD</b> 02x  Sachê de cola Bolsa de pegamento Glue bag	<b>AE</b> 02x  Giz de correção Tiza de corrección Chalk of correction	<b>AF</b> 04x  Adesivo tapa parafuso 17mm Adhesivo tapón de tornillo 17mm Bolt cover adhesive 17mm	<b>AG</b> 26x  Adesivo tapa parafuso 10mm Adhesivo tapón de tornillo 10mm Bolt cover adhesive 10mm	<b>AH</b> 01x  Etiqueta resinada Henn Etiqueta resinada Henn Henn resin label	