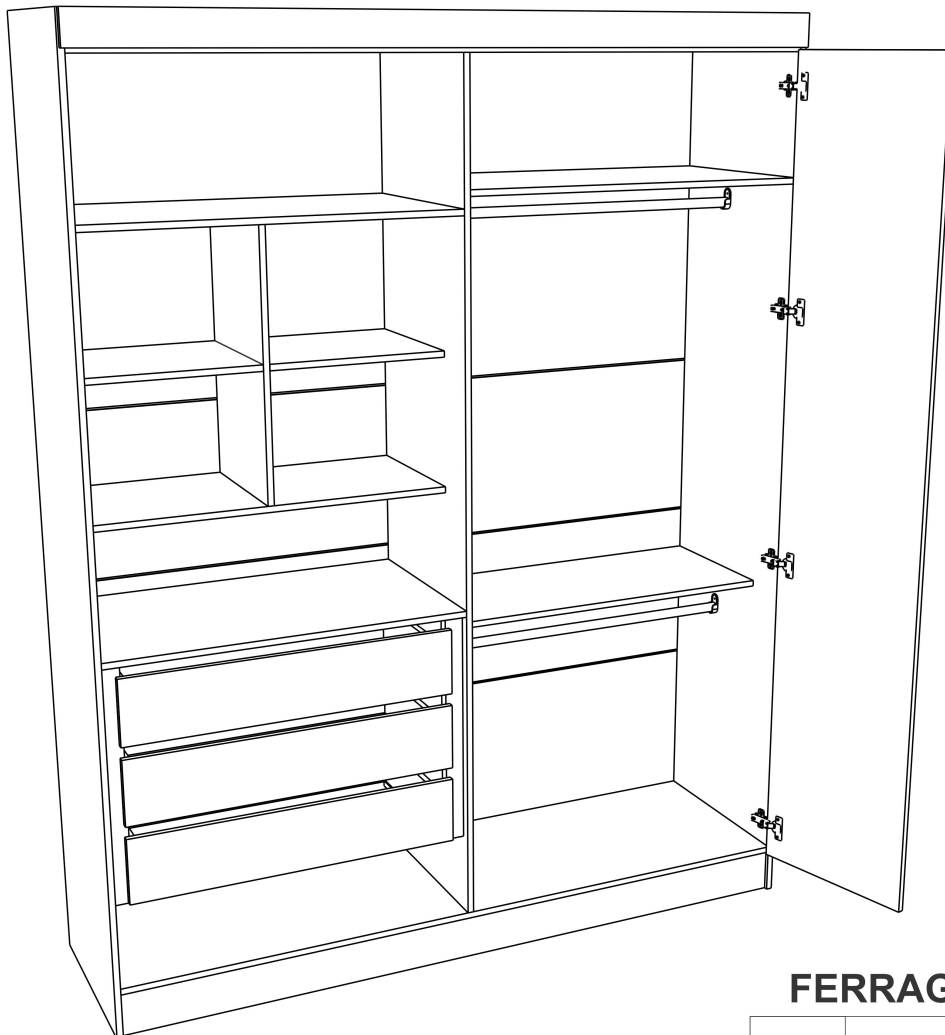
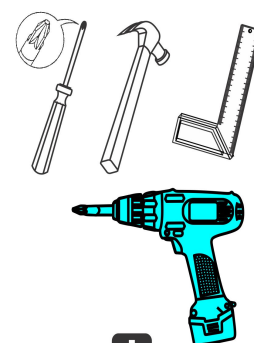


ESQUEMA DE MONTAGEM

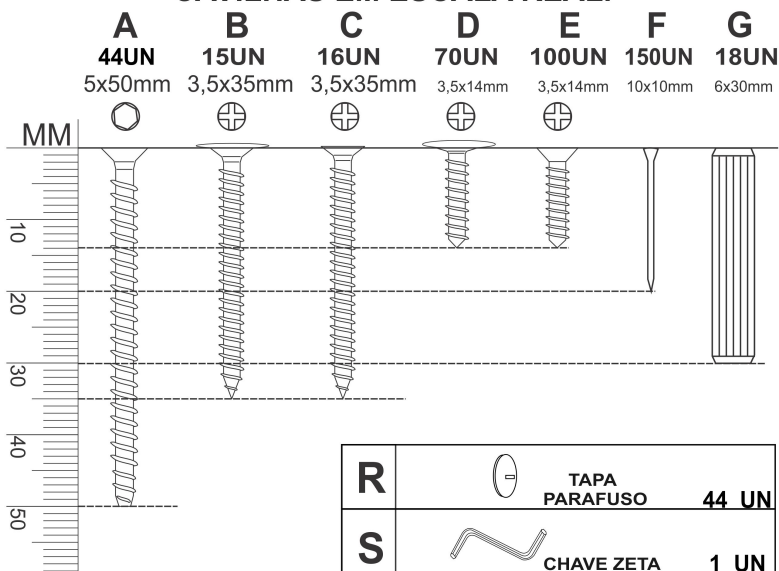


Ferramentas Necessárias:



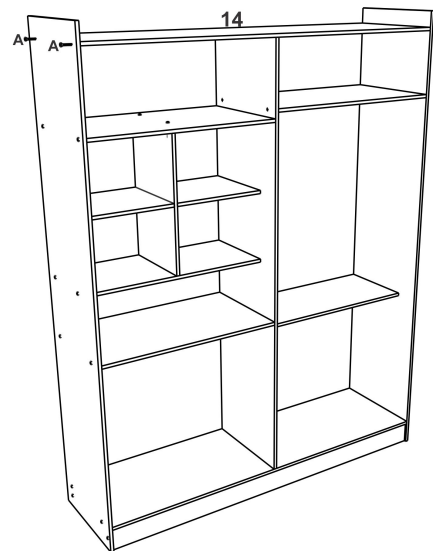
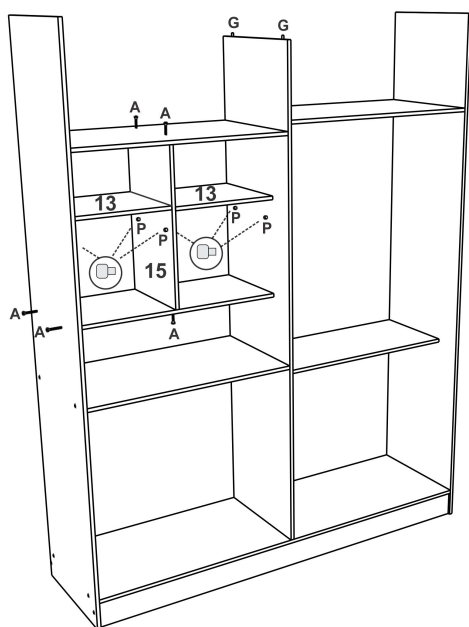
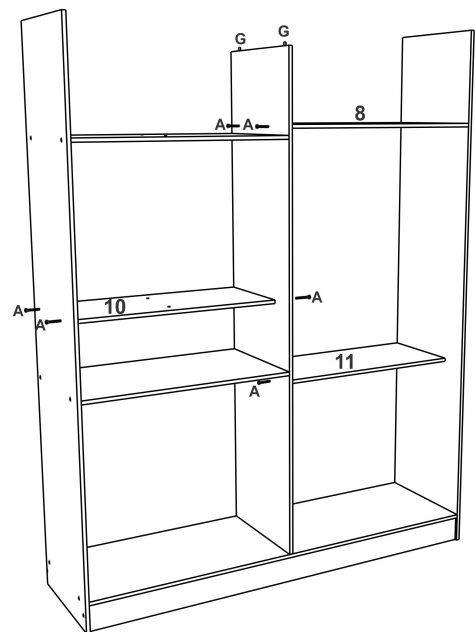
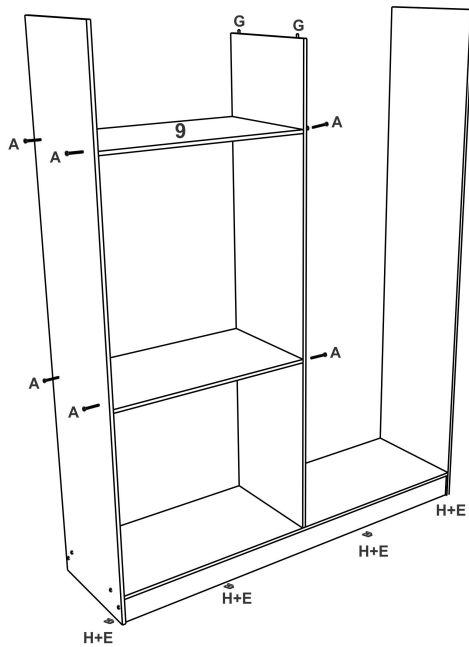
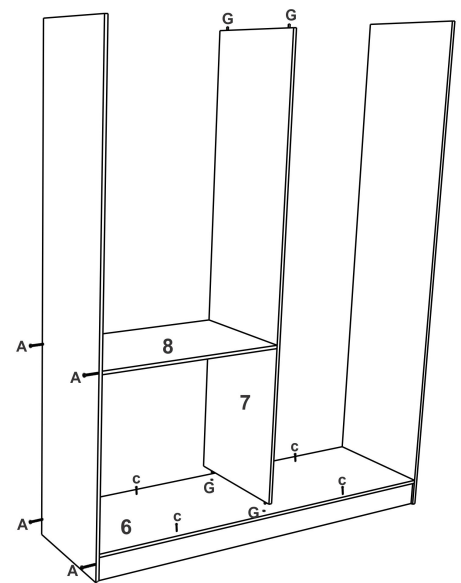
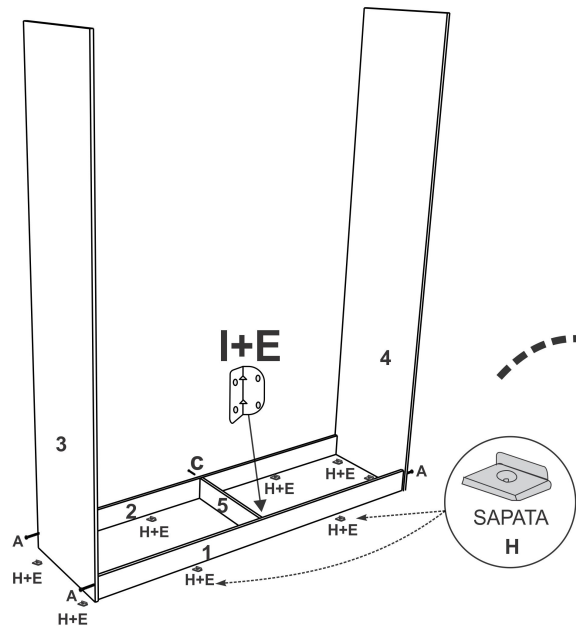
ATENÇÃO
APÓS A MONTAGEM, GUARDE ESTE MANUAL PARA USÁ-LO EM CASOS DE NECESSIDADE DE SOLICITAÇÃO DE GARANTIA DO PRODUTO

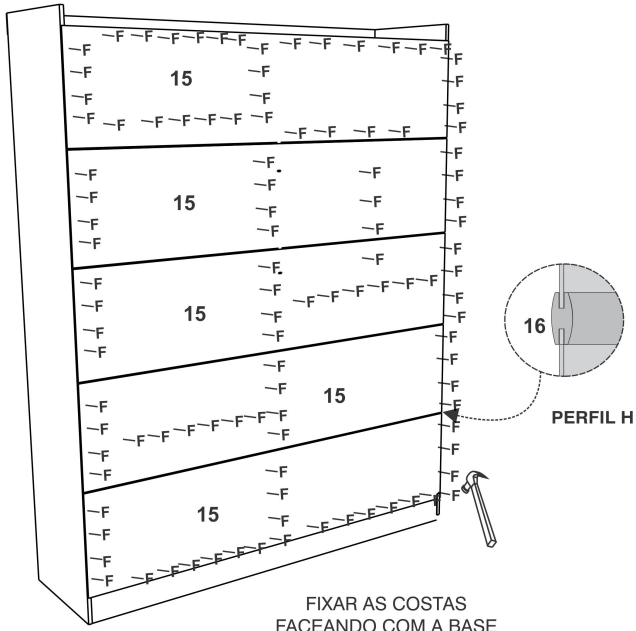
PARAFUSOS, PREGOS E CAVILHAS EM ESCALA REAL.



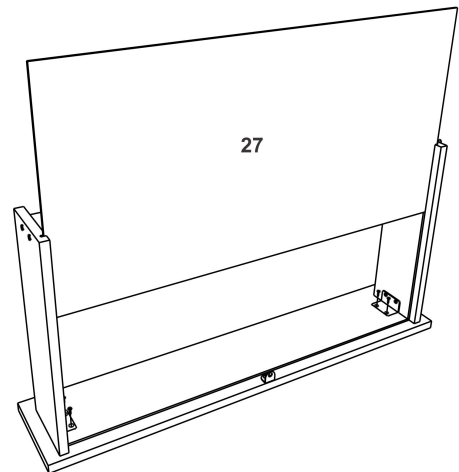
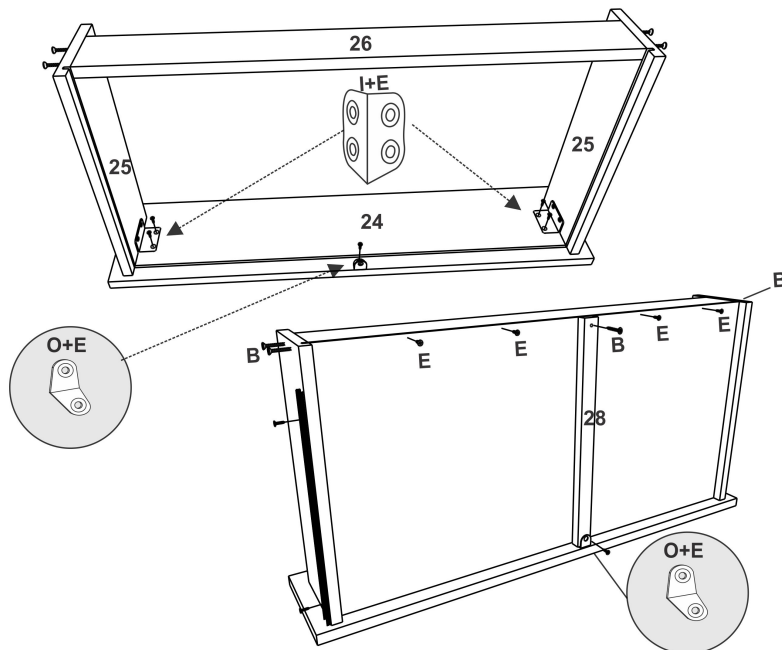
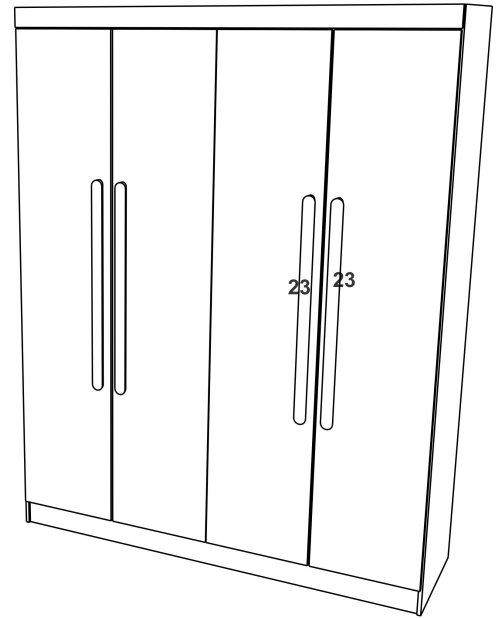
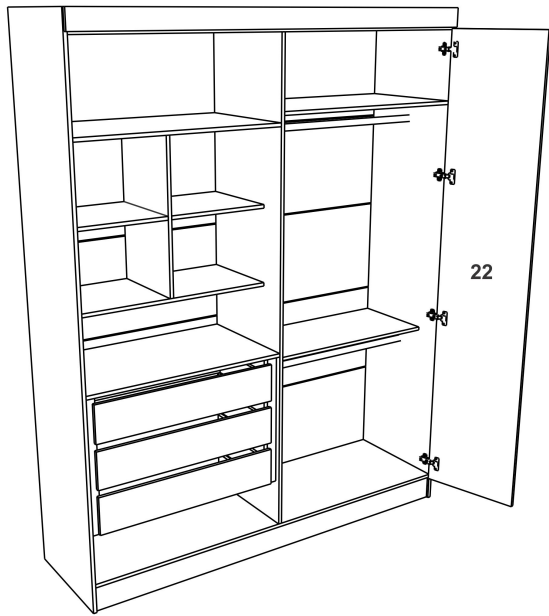
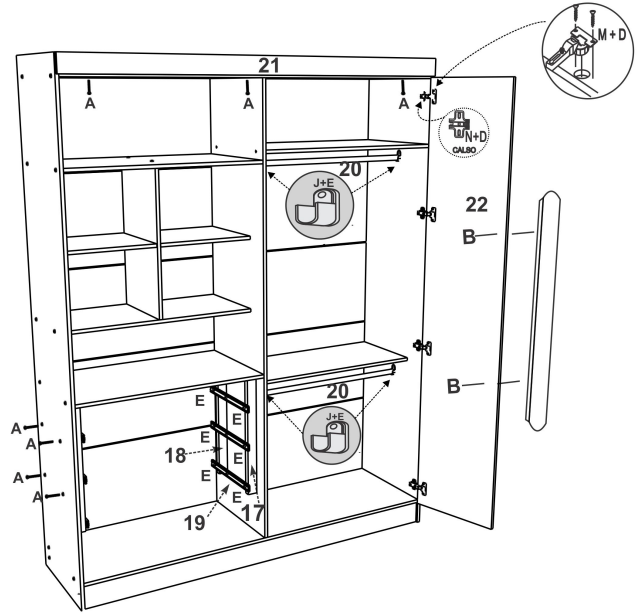
FERRAGENS NECESSÁRIAS

H		SAPATA "L" 15MM	8 UN
I		CANTONEIRA 4 FUROS	7 UN
J		SUPORE DE CABIDE	4 UN
L		CORREDIÇAS TELESCOPICA 300mm	3 PARES
M		DOBRADIÇAS	16 UN
N		CALÇO PARA DOBRADIÇAS	16 UN
O		CANTONEIRA 2 FUROS	3 UN
P		SUPORE DA PRATELEIRA	8 UN
Q		TAMPA ADESIVA	6 UN





FIXAR AS COSTAS
FACEANDO COM A BASE



RELAÇÃO DE PEÇAS ROUP. IMPERIO

Nº	DESCRIÇÃO	QT.	CÓD.	Mat. Prima	MEDIDAS
01	RODAPE FRONTAL ROUPEIRO IMPERIO	01	11327	MDF 15 MM	1770 mm X110 mm
02	RODAPE TRASEIRO ROUPEIRO IMPERIO	01	11328	MDF 15 MM	1770 mm X110 mm
03	LATERAL ESQUERDA ROUPEIRO IMPERIO	01	11329	MDF 15 MM	2300 mm X 500 mm
04	LATERAL DIREITA ROUPEIRO IMPERIO	01	11330	MDF 15 MM	2300 mm X 500 mm
05	REFORÇO DO RODAPÉ ROUPEIRO IMPERIO	01	11331	MDF 15 MM	458 mm X 110 mm
06	BASE ROUPEIRO IMPERIO	01	11332	MDF 15 MM	1770 mm X 500 mm
07	DIVISÃO ROUPEIRO IMPERIO	01	11333	MDF 15 MM	2085 mm X 500 mm
08	PRATELEIRA MAIOR ROUPEIRO IMPERIO	02	11334	MDF 15 MM	877 mm X 500 mm
09	PRATELEIRA DA COLMEIA MAIOR ROUPEIRO IMPERIO	01	12086	MDF 15 MM	877 mm X 500 mm
10	PRATELEIRA DA COLMEIA MENOR ROUPEIRO IMPERIO	01	11990	MDF 15 MM	877 mm X 380 mm
11	PRATELEIRA ESTREITA ROUPEIRO IMPERIO	01	11720	MDF 15 MM	877 mm X 380 mm
12	DIVISÃO DA COLMEIA	01	11992	MDF 15 MM	656 mm X 380 mm
13	PRATELEIRA MENOR ROUPEIRO IMPERIO	02	11991	MDF 15 MM	431 mm X 380 mm
14	TAMPO ROUPEIRO IMPERIO	01	11335	MDF 15 MM	1770 mm X 500 mm
15	COSTAS DO ROUPEIRO IMPERIO	05	11337	DURATRIN 2,5	1795 mm X 420 mm
16	PERFIL 'H' DO ROUPEIRO IMPERIO	04	-----	PLASTICO	1795 mm
17	DISTANCIADOR FRONTAL DO ROUPEIRO IMPERIO	02	11338	MDF 25 MM	578 mm X 45 mm
18	DISTANCIADOR TRASEIRO DO ROUPEIRO IMPERIO	02	11339	MDF 25 MM	578 mm X 45 mm
19	CORREDIÇA TELESCOPICA DO ROUPEIRO IMPERIO	03	2711	METALICA	300 mm
20	TUBO OBLONGO ROUPEIRO IMPERIO	02	392	ALUMINIO	870 mm
21	MOLDURA DO TAMPO ROUPEIRO IMPERIO	01	11336	MDF 15 MM	1792 mm X 80 mm
22	PORTA DO ROUPEIRO IMPERIO	04	11344	MDF 15 MM	2105 mm X 442 mm
23	PUXADOR ROUPEIRO IMPERIO	04	11993	MDF 25 MM	900 mm X 48 mm
24	FRENTE DE GAVETA DO ROUPEIRO IMPERIO	03	11340	MDF 15 MM	807 mm X 162 mm
25	LATERAL DE GAVETA DO ROUPEIRO IMPERIO	06	11341	MDF 15 MM	350 mm X 120 mm
26	TRASEIRO DE GAVETA DO ROUPEIRO IMPERIO	03	11342	MDF 15 MM	732 mm X 70 mm
27	FUNDO DE GAVETA DO ROUPEIRO IMPERIO	03	11343	DURATRIN 2,5	743 mm X 358 mm
28	REFORÇO FUNDO DE GAVETA DO ROUPEIRO IMPERIO	03	2752	MDF 15 MM	400 mm X 25 mm

CERTIFICADO DE GARANTIA - PRODUTOS RUFATO

A **Empresa Rufato Ltda**, em respeito ao consumidor final e atinente às normas consumeristas, apresenta este CERTIFICADO DE GARANTIA em relação aos seus produtos fabricados, devendo ser observadas as cláusulas abaixo especificadas:

1. A **Empresa Rufato Ltda** possui uma diversificada linha de produtos, classificado e/ou enquadrado na indústria moveleira, cada qual possuindo sua própria característica, e composto por diversos tipos de matéria-prima, portanto devendo ser tratado de forma diferenciada;

2. A garantia abrange todas as peças, partes e componentes de seus produtos que eventualmente apresentem comprovadamente vícios ou defeitos de fabricação;

3. A responsabilidade da **Empresa Rufato Ltda** limita-se ao valor do produto, excluindo a responsabilidade, seja direta ou indiretamente, por danos causados a terceiros ou coisas, inclusive por lucros cessantes ou perdas emergentes e/ou suas consequências em decorrência de mal uso de seus produtos;

4. O prazo de garantia será o legal, de 90 (noventa) dias, a contar da data da compra efetuada pelo consumidor final, comprovado por documento fiscal idôneo e válido;

5. A Empresa Rufato Ltda não se responsabilizará, de acordo com § 3º art. 12 do CDC, quando:

- Não houver a colocação do produto no mercado;
- Embora haja colocado no mercado, o defeito ou vício inexistente;
- Quando houver culpa exclusiva do consumidor ou de terceiro;
- Quando não houver identificação de que seja produto de sua fabricação.

6. Está excluído da garantia:

- Desgaste normal decorrente de uso;
- Falta de observação de qualquer informação e recomendação do manual de uso do produto que acompanha este certificado;
- Agentes externos como água, maresia, ferrugem, incêndio, cupins e pragas em geral;
- Marcas de batida de peças;
- Avarias de transporte até a residência ou outro local de entrega indicado pelo consumidor final;
- Tentativa de conserto ou reparo por pessoas desqualificadas;
- Defeitos ocasionados por negligência ou não observação

das instruções de uso, em especial inobservância das instruções do manual de montagem;

- Não está coberta pela garantia a quebra do móvel em função do excesso de peso.

7. A presente garantia deverá ser exercida nos prazos aqui indicados perante as lojas revendedoras de nossos móveis, especialmente àquela em que o produto foi adquirido; na impossibilidade, deverá ser solicitado diretamente ao fabricante.

8. A assistência técnica somente será atendida mediante apresentação deste certificado de garantia, em conjunto com o manual de montagem, e ainda indispensável a apresentação da nota fiscal com indicação de nossos produtos.

CERTIFICADO DE GARANTIA:

Cliente/Consumidor:

Endereço:

Cidade: Estado: CEP:

Razão Social/Loja:

Carimbo e assinatura do lojista:

Número Nota Fiscal da Loja:

TERMO DE RECEBIMENTO DO CERTIFICADO DE GARANTIA

Confirmo a instalação dos móveis da empresa **Empresa Rufato Ltda** em perfeito estado e de acordo com suas especificações e características. Declaro ainda estar ciente de que o cumprimento da garantia está condicionado à observação das normas constantes no presente Certificado, que declaro para os devidos fins ter recebido.

Data: ____/____/____