



DP-001-758 **Instruções de Montagem**  
/ Instrucciones de Armado / Assembly Instructions

**758 - BERÇO CÔMODA COM CANTONEIRA**

**758 - CÔMODA CUNA CON RINCÓN**

**758 - COMFORTABLE CRADLE WITH CORNER**

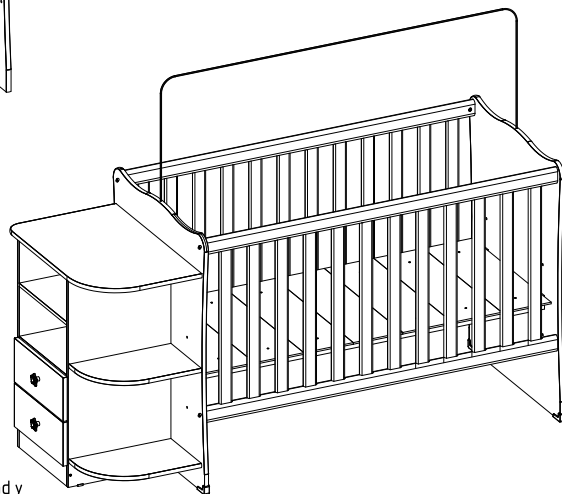
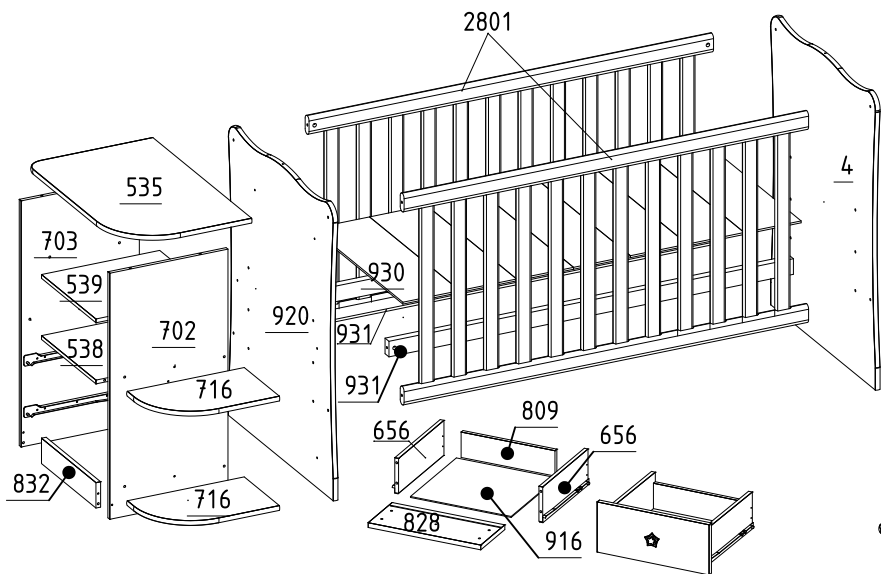
Atualização 6  
Actualización / Update  
11/09/2020

QR Code para acessar  
vídeo de montagem



**Legendas de Peças / Legends of Parts / Leyenda de Piezas**

CÓD	DESCRIÇÃO	DESCRIPTION	DESCRISIONES	QTD	DIMENSÃO
2801	GRADE	GRID CRIB	CUADRÍCULA CUNA	2	1300 X 666
4	CABECEIRA	HEADBOARD	CABECERA	1	928 X 680
535	TAMPO BERÇO	COVER	TAMPO	1	640 X 410
538	PRATELEIRA FIXA	SHELF FIXED	ANAQUEL FIJA	1	350 X 380
539	PRATELEIRA MOVEL	SHELF MOVIL	ANAQUEL MOBILE	1	350 X 380
656	LATERAL GAVETA	DRAWER SIDE	LATERAL DEL CAJÓN	4	298 X 110
702	LATERAL DIREITA	RIGHT SIDE	LATERAL DERECHA	1	775 X 380
703	LATERAL ESQUERDA	LEFT SIDE	LATERAL IZQUIERDA	1	775 X 380
716	CANTONEIRA CURVA	CORNER CURVE	CURVA DE ESQUINA	2	225 X 375
809	CONTRA FUNDO GAVETA	AGAINST DRAWER BOTTOM	CONTRA FONDO DEL CAJÓN	2	300 X 80
828	FRENTE GAVETA	DRAWER FRONT	FRENTE DEL CAJÓN	2	158 X 360
832	RODAPÉ FRONTAL	FOOTER	RODAPIE	1	350 X 80
916	FUNDO GAVETA	BOTTOM OF DRAWER	FONDO DEL CAJÓN	2	323 X 302
920	PESEIRA	FOOTBOARD	PESERA	1	928 X 680
930	BASE DO COLCHÃO	BASE MATTRESS	COLCHÓN DE BASE	7	183 X 580
931	TRAVESSA BERÇO	BATTEN CRIB	TRAVESSA CUNA	2	1300 X 49



**Colchão / Colchón / Mattress**

Densidade Mínima:  
Densidad Mínima / Minimum Density:  
D-18 (18 Kg/m<sup>3</sup>)  
Variação permitida: ± 2,0 kg/m<sup>3</sup>

Medidas / Medidas / Measures:  
60cm X 1,30cm X 12cm  
Variação permitida: ± 0,5 cm

NOTA: Produto não contém tampa furo para maior segurança e conformidade com a Norma.  
NOTA: el Producto no contiene tapa el agujero para mayor seguridad y de conformidad con la Norma.  
NOTE: Product does not contain slap hole for added security and compliance with the Standard.

**Instrução**

- 01 - Utilize a embalagem para forrar o chão e iniciar a montagem;
- 02 - Separe as peças colocando em pé, nunca empilhe uns sobre os outros;
- 03 - Identifique as peças do móvel antes de iniciar a montagem;
- 04 - Caso seja utilizado parafusadeira para montagem, recomendamos que a pressão seja até 5 Newtons, finalizando o aperto com chave manual. Em caso de ensaio ou remontagem utilizar chave manual ou parafusadeira com pressão de até 5 Newtons.
- 04.1 - Indicamos que o montador observe se há quinzas vivas no acabamento das peças, caso houver devem ser lixadas manualmente com cuidado antes da montagem.
- 05 - Aconselhamos que a montagem seja feita por montador profissional.

- 01 - Utilizar el material de embalaje para cubrir el suelo e iniciar el montaje.
- 02 - Separar las piezas que ponen en pie, nunca se apilan unas sobre otras.
- 03 - Identificar las partes móviles ante de comenzar ensamblaje.
- 04 - Si el montaje se realiza con una presión de apriete a 5 newtons, nalizó los tornillos con una llave de la primera asamblea, para la vericación o el reensamblaje generar manual de volver a apretar las jaciones.
- 05 - Se recomienda que el montaje se realiza por un instalador profesional.

- 01 - Use the packaging material to cover the floor and start assembling;
- 02 - Separate the parts by placing them upright, never use each other;
- 03 - Identify the mobile parts before starting assembling;
- 04 - If using an electric screwdriver with 5 Newton pressure, finish tightening the screws manually for the first assembling. In testing or reassembling, tighten the screws manually.
- 05 - We strongly recommend using a professional furniture assembler for the task.

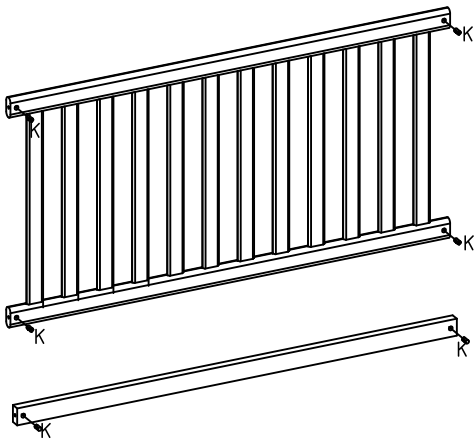
<b>A</b>	2549	Qt.:12	<b>B</b>	2539	Qt.:12	<b>C</b>	2544	Qt.:2	<b>D</b>	2536	Qt.:32
	PARAFUSO 1/4 X 50			PARAFUSO CHATA 4,0 X 40			PARAFUSO FLANGEADO 3,5 X 30			PARAFUSO CHATA 3,5 X 12	
<b>E</b>	**	Qt.:2	<b>F</b>	***	Qt.:2	<b>G</b>	251	Qt.:4	<b>H</b>	30	Qt.:4
	PUXADOR ESTRELA			MINI SAPATA 12MM			SUPORTE DE PRATELEIRA 6 X 8			CANTONEIRA L PLASTICA	
<b>I</b>		Qt.:28	<b>J</b>	2430	Qt.:34	<b>K</b>	208	Qt.:12	<b>L</b>	29	Qt.:6
	CAVILHA MADEIRA 6 X 30 MM			PREGO 12 X 12			PORCA CILINDRICA 10 X 20 ROSCA 1/4			CANTONEIRA COMPACTA	
<b>M</b>	40	Qt.:2	<b>N</b>	144	Qt.:1	<b>O</b>	245	Qt.:1			
	CORREDICA METALICA			MOSQUITEIRO			SACHE DE COLA				

\*Ao solicitar peças para Assistência Técnica ao lojista, informe o código do produto, a cor, o número da peça danificada e o lote.  
\* Em caso de dúvidas, ou informações adicionais, mande-nos um e-mail para [qmovi@qmovi.com.br](mailto:qmovi@qmovi.com.br) ou entre em contato com a loja.  
\* Visite: [www.qmovi.com.br](http://www.qmovi.com.br)

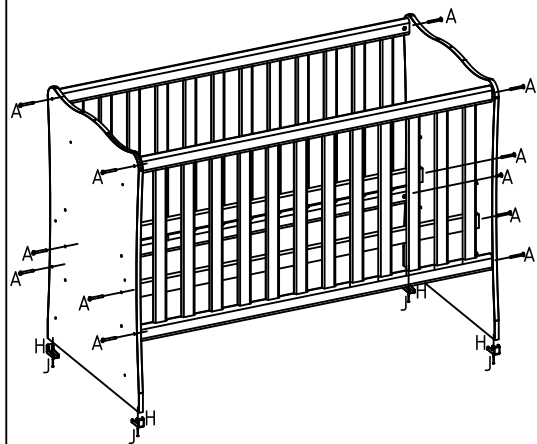
\*Cuando solicite piezas para asistencia técnica al fendero, introduzca el código del producto, el color, el número de pieza dañado y el lote.  
\*Si tiene alguna pregunta, o agrega información, envíenos un correo electrónico a [qmovi@qmovi.com.br](mailto:qmovi@qmovi.com.br) o ingrese a la tienda.  
\* Visit: [www.qmovi.com.br](http://www.qmovi.com.br)

\* When ordering parts to the Technical Assistance, inform the product code, the color, the number of the damaged part and the batch.  
\* If in doubt, or if further information is required, please contact us by email to [qmovi@qmovi.com.br](mailto:qmovi@qmovi.com.br) or contact the store.  
\* Visit: [www.qmovi.com.br](http://www.qmovi.com.br)

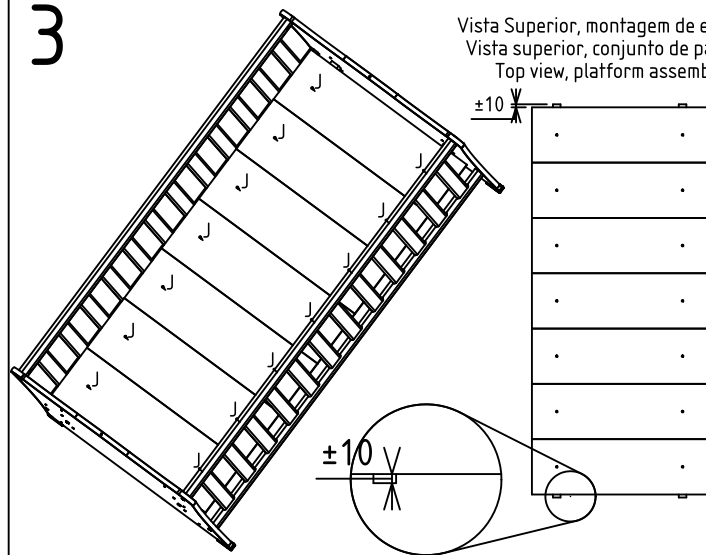
1



2

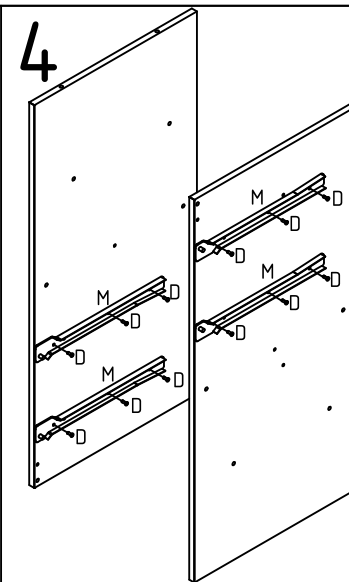


3

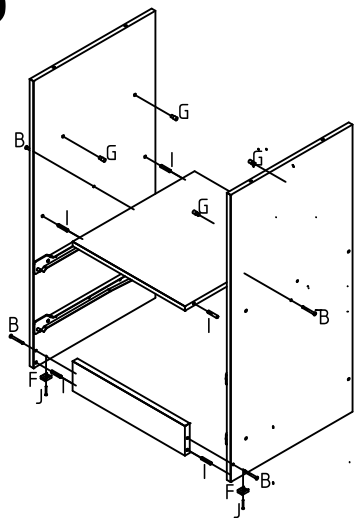


Vista Superior, montagem de estrado  
 Vista superior, conjunto de paletas  
 Top view, platform assembly

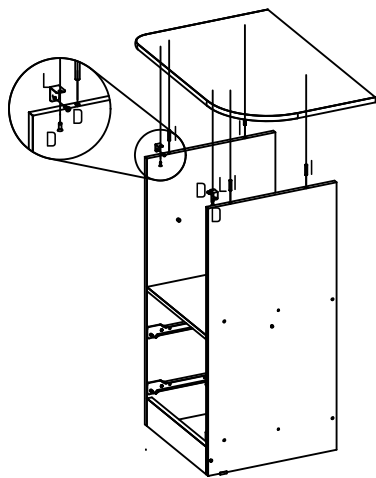
4



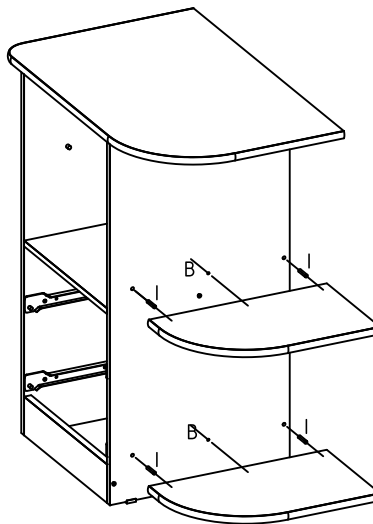
5



6

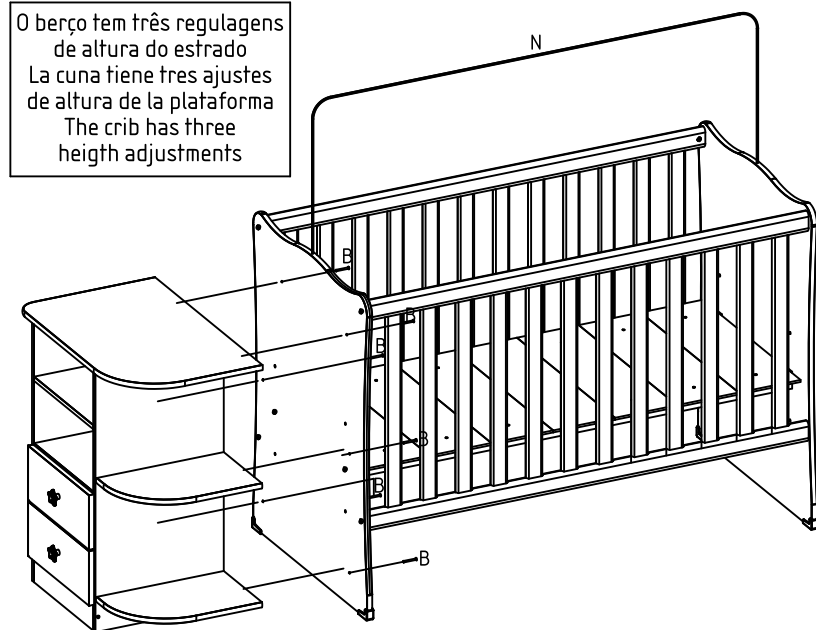


7

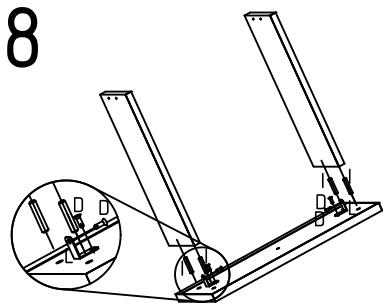


11

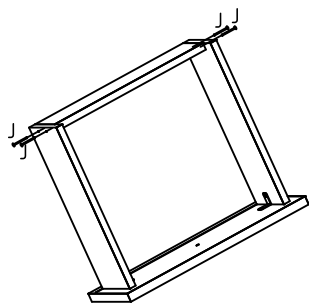
O berço tem três regulagens  
 de altura do estrado  
 La cuna tiene tres ajustes  
 de altura de la plataforma  
 The crib has three  
 height adjustments



8



9



10

