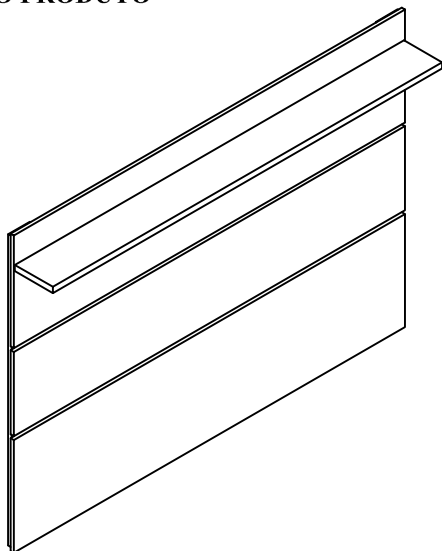


MANUAL DO PRODUTO

Manuel del Producto
User's Guide



**Produto:
PAINEL VIVARE 1.8 NEW**

Garantia

A Móveis Germai garante seus produtos contra defeitos na fabricação conforme as condições estabelecidas neste termo de garantia.









Para a validação deste termo de garantia é imprescindível que seja apresentada a nota fiscal de compra do produto.

A Móveis Germai têm como objetivo atender plenamente o consumidor, proporcionando a garantia na forma aqui estabelecida, pelo período de três meses a partir da data da nota fiscal de compra. A empresa restringe a sua responsabilidade a substituição gratuita das peças defeituosa, em casos de defeito ou avarias devidamente constatadas como sendo de fabricação, durante a vigência desta garantia.

Para exercer seus direitos de consumidor é imprescindível que antes de montar seu produto você leia atentamente todas as instruções de cada passo do manual de montagem que segue junto ao produto.

Caso o produto não esteja em conformidade, é imprescindível que apresente o número do lote de fabricação do produto. Em seguida entre em contato com a loja onde efetuou a compra ou com o nosso serviço de Atendimento ao Cliente através do e-mail asteca@germai.com.br

ACESSÓRIOS

- A**  01 Cola
- B**  10 Cavilha 06 x 20
- C**  72 Parafuso 4,0 x 25 chato
- D**  05 Parafuso 4,5 x 50 chato
- E**  11 Parafuso 5,0 x 90 chato
- F**  11 Bucha para parede 08mm
- G**  01 Etiqueta
- H**  01 Passa Cabo

INSTRUÇÕES DO FABRICANTE

Para a montagem do produto, é necessário a contratação de um profissional.

Montador: Antes de montar o produto, leia o manual de instruções.

Montador: é de responsabilidade do montador seguir estas instruções, que são fundamentais para a estrutura do móvel.

Abra a caixa no local da montagem.

Utilize o papelão como proteção.

Separe e identifique as peças de acordo com o manual de montagem.

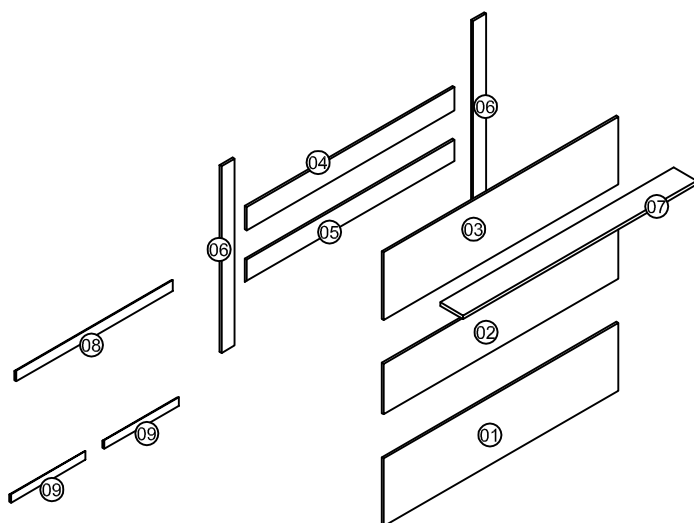
Lembre-se, o esquadro do móvel depende da boa colocação do fundo.

Para limpeza, utilize pano levemente umedecido com água. Não utilizar produtos químicos.

Garantia: 90 Dias

Assistência Técnica: só será atendida mediante a informação do número do lote (encontrado na etiqueta da caixa e neste manual de montagem) e com a devolução do componente danificado.

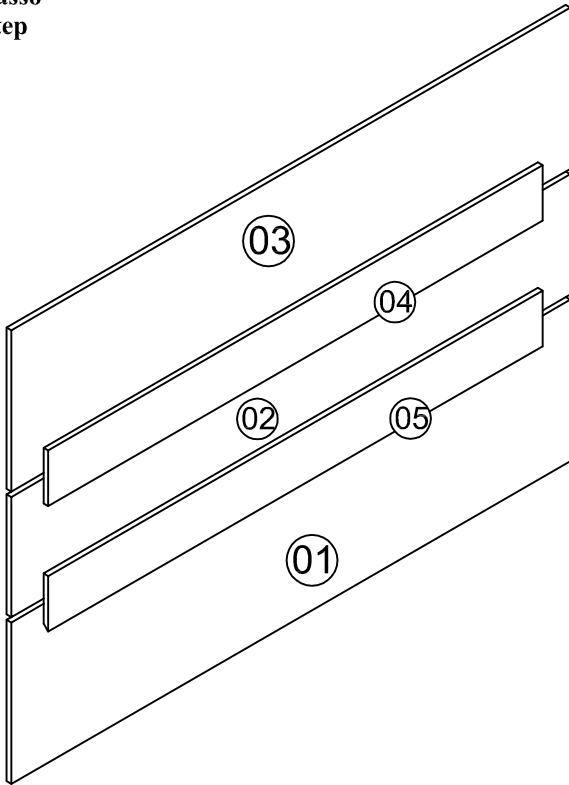
DIAGRAMA DE MONTAGEM



DESCRIÇÃO DAS PEÇAS

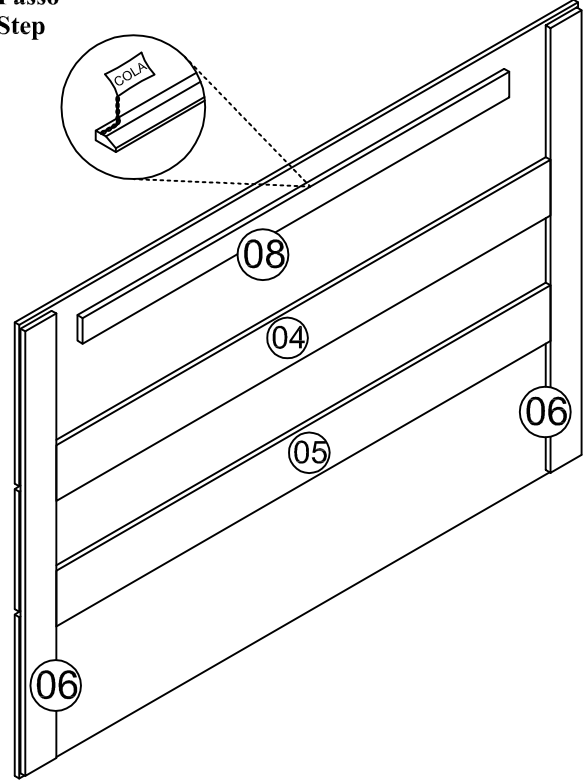
Nº PÇ / DESCRIÇÃO	DIMENSÕES (mm)
01 - PAINEL INFERIOR	1800 X 450 X 15
02 - PAINEL CENTRAL	1800 X 335 X 15
03 - PAINEL SUPERIOR	1800 X 450 X 15
04 - PAINEL TRASEIRO SUP.	1592 X 155 X 15
05 - PAINEL TRASEIRO INF.	1592 X 155 X 15
06 - PAINEL LATERAL	1260 X 100 X 15
07 - PRATELEIRA	1790 X 175 X 25
08 - SUPORTE DE PAREDE	1260 X 75 X 15
09 - SUPORTE DE PAREDE	600 X 60 X 15

1 Passo
Step



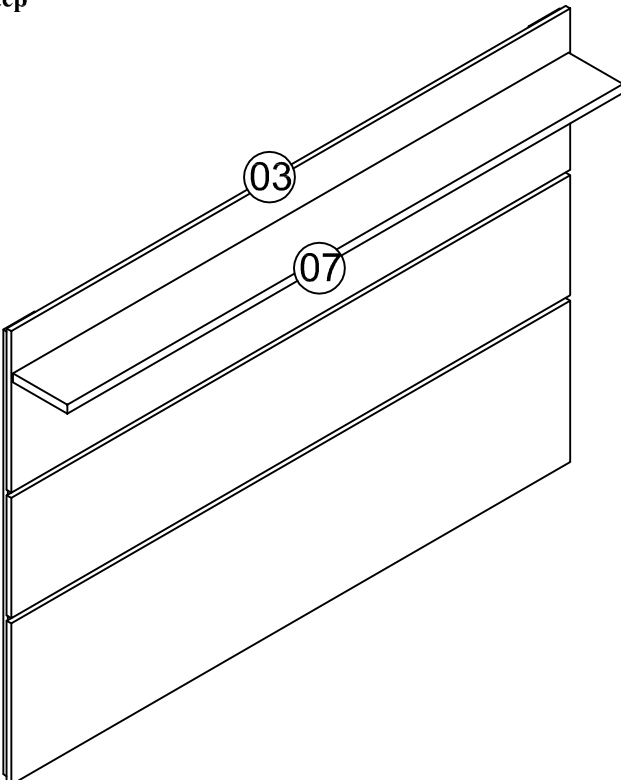
Fixe as peças 04 e 05 nas peças 01, 02 e 03 com cavilha e parafuso 4,0 x 25 chato.

2 Passo
Step



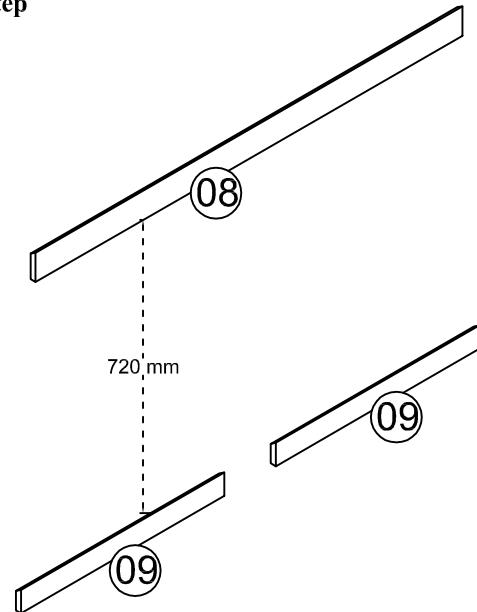
Encoste as peças 06 nas peças 04 e 05 e fixe com parafuso 4,0 x 25 chato. Fixe a peça 08 na peça 03 com cola, cavilha e parafuso 4,0 x 25 chato.

3 Passo
Step



Fixe a peça 07 na peça 03 com parafuso 4,5 x 50 chato.

4 Passo
Step



Escolha a altura que dejea colocar o painel da parede e fixe a peça 08 com bucha 08mm e parafuso 5,0 x 90. Depois marque a distancia acima (720 mm) e fixe as peças 09 com bucha 08mm e parafuso 5,0 x 90