

**MANUAL DE MONTAGEM
ASSEMBLY INSTRUCTIONS
INSTRUCCIONES DE MONTAJE**

COD BR: BPL 26-06

Sumário Summary Resumen

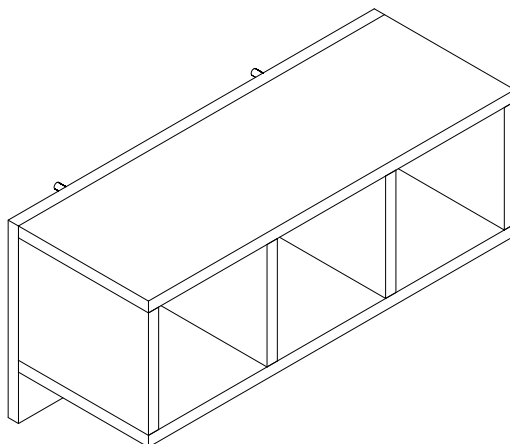
Introdução Introduction Introducción	3
Antes de começar Before starting Antes de comenzar	4
Evite acidentes Avoid accidents Evitar accidentes	4
Dimensões e ferramentas Dimensions and tools Dimensiones y herramientas	5
Identificação das peças Identifying parts Identificación de las piezas	6
Acessórios incluídos na caixa Hardware included in box Accesorios incluidos en la caja	7
Montagem do móvel Furniture assembly Montaje del mueble	8

Introdução Introduction Introducción

Leia atentamente este manual e siga os passos indicados para que o produto não perca a garantia e também para uma perfeita montagem.

Read this manual and follow the steps in order to keep the guarantee and also for the perfect fit.

Lea este manual y siga los pasos para que el producto no pierda la garantía y también para el ajuste perfecto.

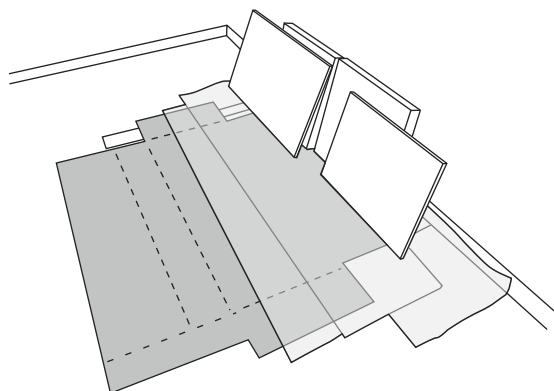


Antes de começar Before starting Antes de comenzar

Antes de começar a montagem prepare o ambiente, deixando-o completamente limpo e com bom espaço para iniciar o trabalho.

Prepare the room before starting the assembly, leaving it completely clean and the area in good condition to start the work.

Antes de comenzar el montaje preparar el ambiente, dejándolo completamente limpio y con bueno espacio para comenzar el trabajo.



Utilize o papelão da própria embalagem para separar e apoiar as peças retiradas das caixas.

Use the cardboard of the packaging to separate and support the parts removed from the boxes.

Utilice el cartón de la embalaje para separar y apoyar las piezas desmontadas de las cajas.



Forre a área de montagem com um cobertor ou tapete. Assim, você evita avarias nas peças durante o processo de montagem.

Cover the assembly area with a blanket or carpet to avoid damaging the parts during the assembly process.

Cubrir la zona de ensamble con una manta o alfombra. De este modo, se evitan daños en las piezas durante el proceso de montaje.



Evite acidentes Avoid accidents Prevenir accidentes

Solicitamos observar atentamente as orientações de montagem como: fixação do produto na parede, colocação de cola em locais específicos necessários, o peso suportado pelo produto, etc...

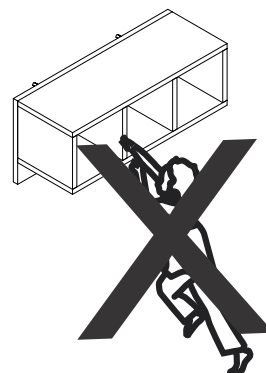
We request you to carefully observe the assembly instructions as: fixing the product on the wall, adding glue in needed and specific places, product weight limit, etc.

Pedimos que lea atentamente las instrucciones, principalmente las informaciones de fijación del producto en la pared, colocación de pegamento en local específico y necesario, el peso soportado por el producto etc...

Não escale ou se apoie no móvel.

Do not climb or lean on the furniture.

No se suba ni se apoye en el mueble.



Dimensões e ferramentas
Dimensions and tools
Dimensiones y herramientas

Dimensões:

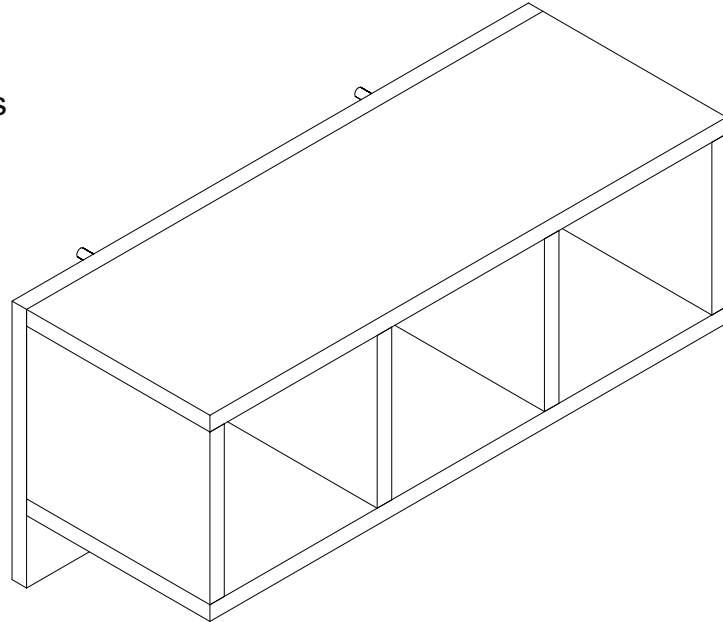
L: 535 A:250 P:205 mm

Dimensions:

W: 21.06 H: 8.07 D: 8.07 inches

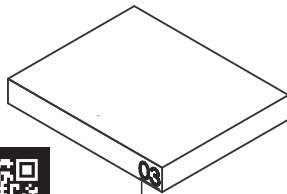
Dimensiones:

L: 535 A: 250 P: 205 mm

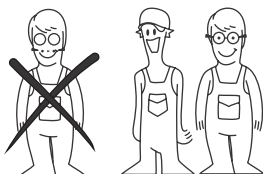


Limpeza
Cleanig
Limpieza

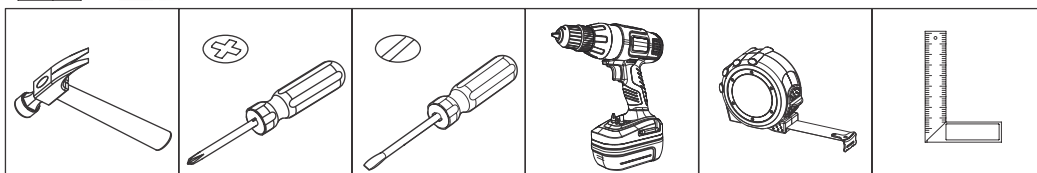
Pano levemente umedecido com água, seguido de pano seco, não utilizar produtos químico ou abrasivos.
Slightly dampened cloth and after a dry cloth, do not use chemicals or abrasives.
Solamente utilizar un paño húmedo y después un paño seco, no utilice productos químicos o abrasivos.



UTILIZE ALCOOL APENAS PARA REMOVER O NUMERO DAS PEÇAS
USE ALCOHOL ONLY TO REMOVE PART NUMBERS
UTILICE ALCOHOL SOLAMENTE PARA ELIMINAR EL NUMERO DE LAS PIEZAS

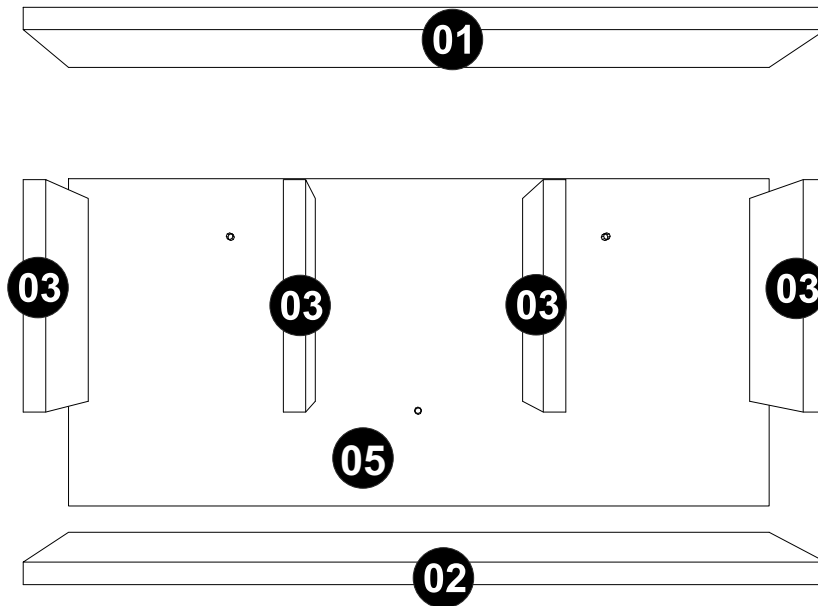


Para facilitar a montagem, utilize uma parafusadeira elétrica.
To improve assembly, use an eletronic screwdriver.
Para facilitar el armado, utilice un destornillador eléctrico.



COD BR: BPL 26-06

PEÇA	DESCRIÇÃO	QUANT.	PART DESCRIPTION	QTY	PIEZA	DESCRIPCIÓN	CANTIDAD
001	TAMPO	1	001 TOP	1	001	TAPA	1
002	BASE	1	002 BASE	1	002	BASE	1
003	LATERAL/DIVISÓRIA	4	003 SIDE/PARTITION	4	003	LATERAL/PARTICIÓN	4
005	COSTA	1	005 BACK	1	005	REVÉS	1





EF 000719 X 5



EF 000016 X 2



EF 000132 x 7
4x50 CC



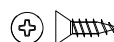
EF 000033 x 16
8X30



GIZ x 1
CHALK x 1
TIZA x 1



EF 000145 x 2
5X50 CC



EF 000106 x 5
3,5X14 CC



TAPA-FURO x 4
STIKER x 4
TAPAS PLÁSTICAS x 4

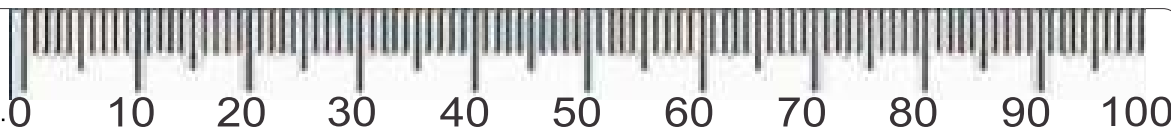


EF 000008 X 1

Utilize para medir as ferragens.

Utilice para medir el herraje.

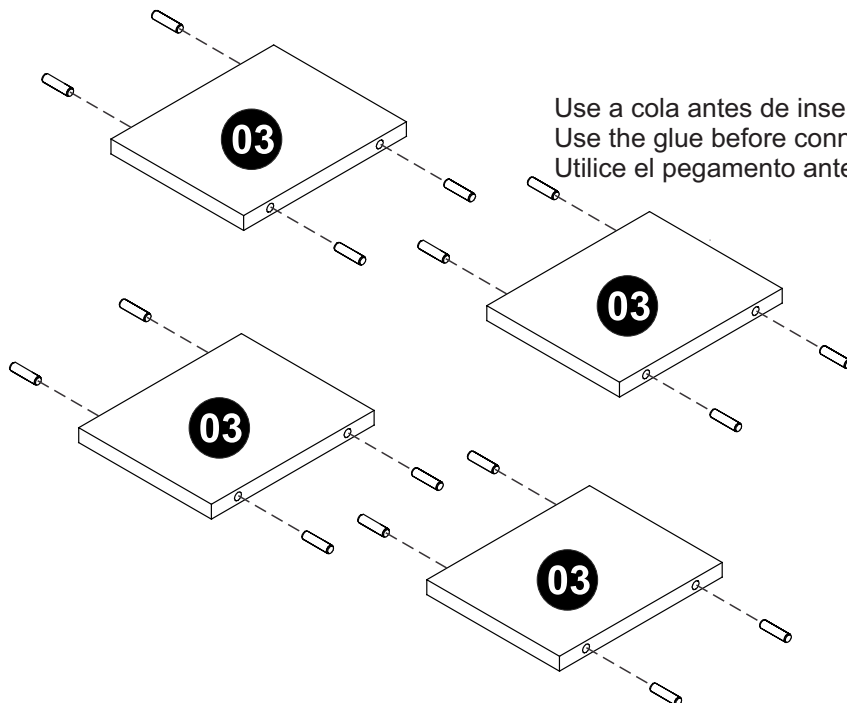
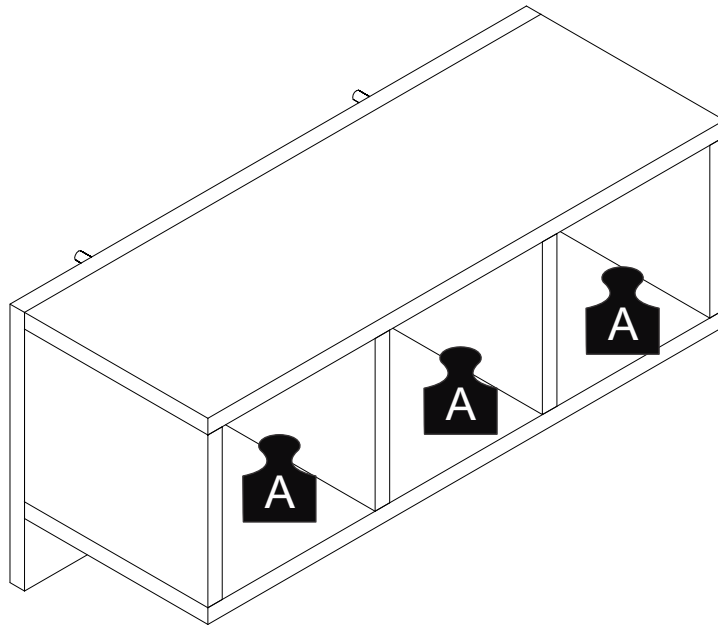
Use for measuring the hardware.



Garantia (exclusivo para o Brasil/exclusivo de Brasil/exclusive to Brazil):

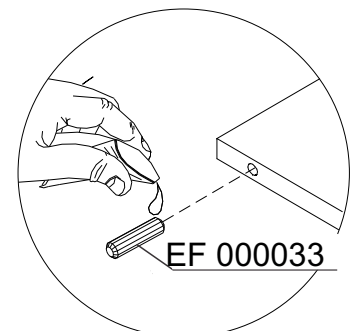
A garantia dos produtos fabricados pela BRV Móveis, abrange eventuais defeitos-vícios de fabricação, no prazo estabelecido pelo código de Defesa do Consumidor, em seu artigo 26.II. o qual prevê a garantia de 90 (noventa) dias.

A = 3KG - 6.6LB



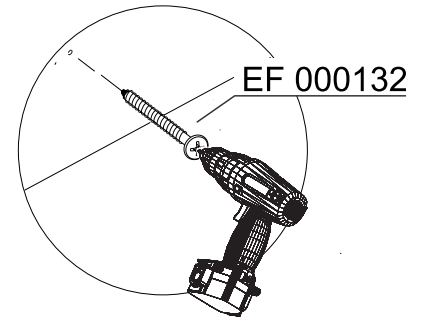
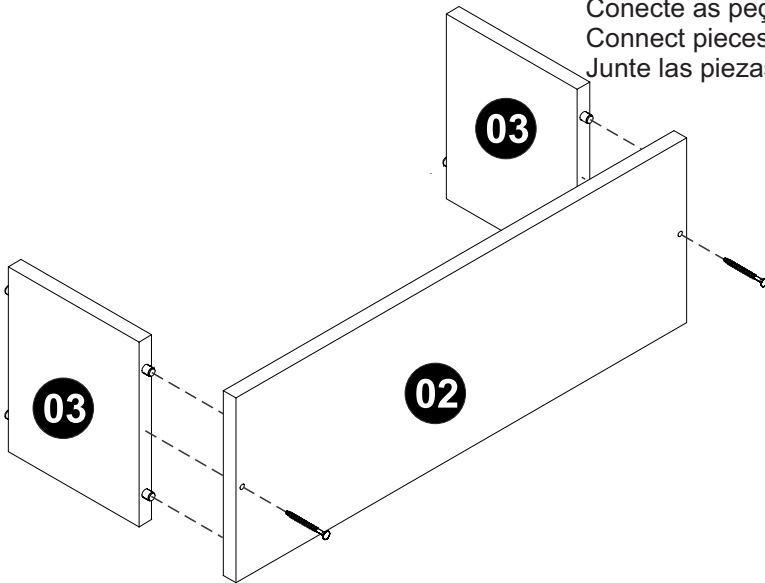
PASSO 1 / STEP 1 / PASO 1

Use a cola antes de inserir a ferragem EF 000033 nas peças 03.
Use the glue before connecting hardware EF 000033 in pieces 03.
Utilice el pegamento antes de añadir el herraje EF 000033 en las piezas 03.



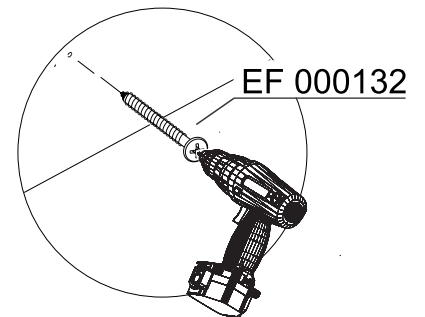
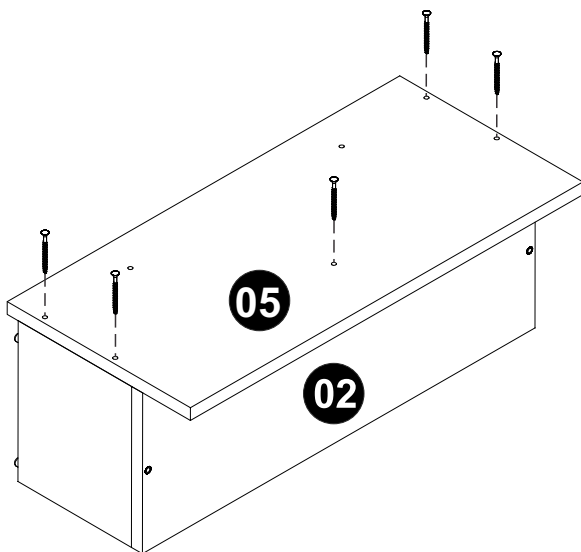
PASSO 2 / STEP 2 / PASO 2

Conecte as peças 02 e 03 utilizando a ferragem EF 000132.
Connect pieces 02 and 03 using hardware EF 000132.
Junte las piezas 02 y 03 utilizando el herraje EF 000132.



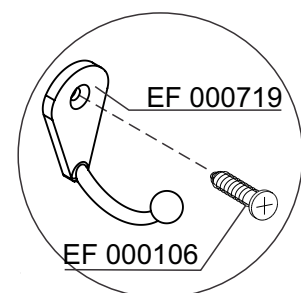
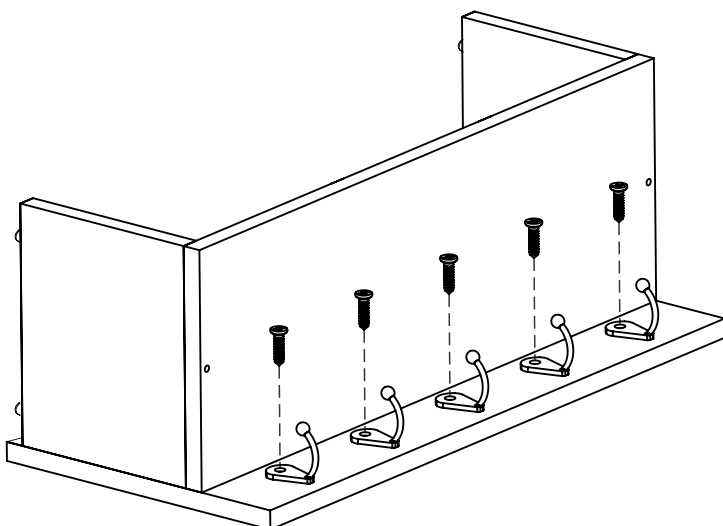
PASSO 3 / STEP 3 / PASO 3

Conecte a peça 05 utilizando a ferragem EF 000132.
Connect piece 05 using hardware EF 000132.
Junte la pieza 05 utilizando el herraje EF 000132.



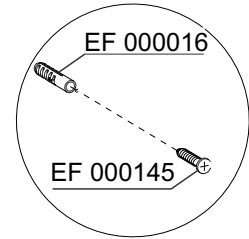
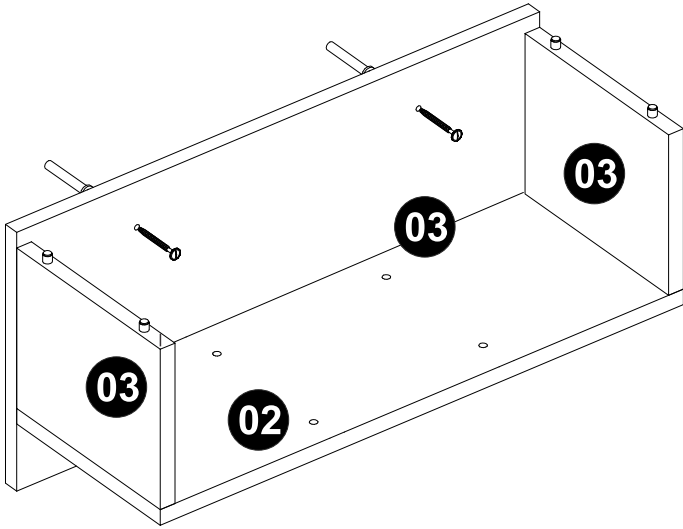
PASSO 4 / STEP 4 / PASO 4

Conecte a ferragem EF 000719 utilizando a ferragem EF 000106.
Connect hardware EF 000719 using hardware EF 000106.
Junte el herraje EF 000719 utilizando el herraje EF 000106.



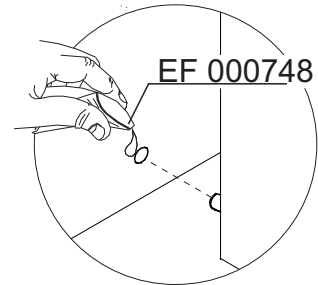
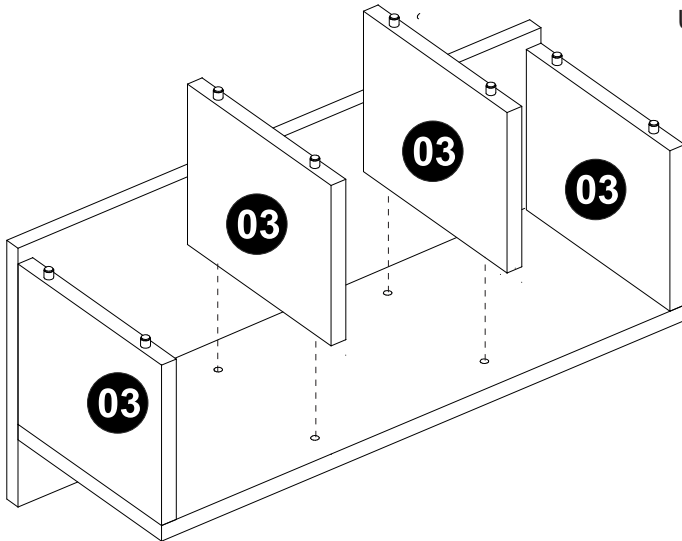
PASSO 7 / STEP 7 / PASO 7

Perfure a parede e insira a ferragem EF 000016. Fixe o móvel na parede usando a ferragem EF 000145.
Drill the wall and insert hardware EF 000016. Attach the furniture on the wall using hardware EF 000145.
Perfore la pared y añade el herraje EF 000016. Fije el mueble en la pared utilizando el herraje EF 000145.



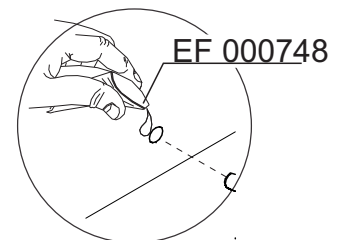
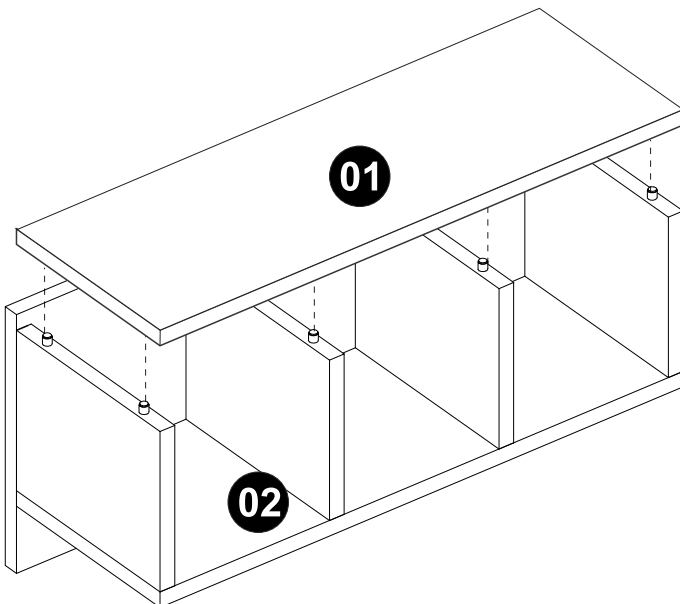
PASSO 8 / STEP 8 / PASO 8

Utilize a cola antes de conectar as peças 03.
Use the glue before connecting pieces 03.
Utilice el pegamento antes de juntar las piezas 03.



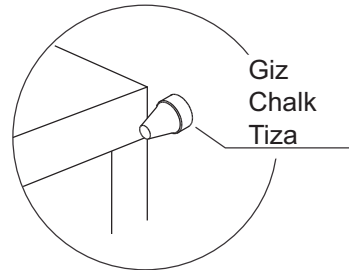
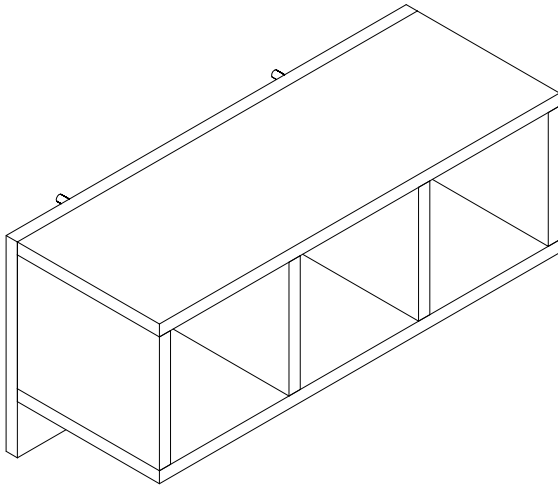
PASSO 9 / STEP 9 / PASO 9

Utilize a cola antes de conectar a peça 01.
Use the glue before connecting piece 01.
Utilice el pegamento antes de juntar la pieza 01.



PASSO 10 / STEP 10 / PASO 10

Use o giz para dar o acabamento final ao produto.
Use the chalk to give the final finish on the product.
Utilice la tiza para dar el acabado final al producto.



PASSO 11 / STEP 11 / PASO 11

Use os tapa furos para cobrir os parafusos aparentes.
Use stickers to cover apparent screws.
Utilice los tapa huecos para cubrir los tornillos aparentes.

