



Qualidade que conquista

MÓDULO
 LINHA AREZZO / AREZZO LINE /
 LINEA AREZZO

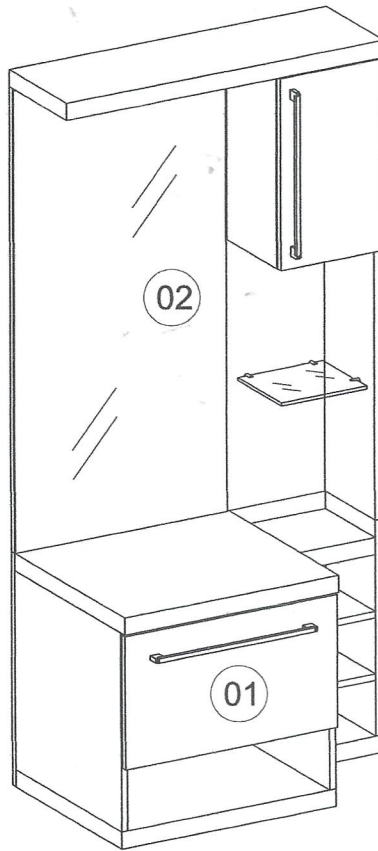


Certificado de garantia - 6 meses





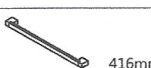


Ferramentas / Tools / Herramientas



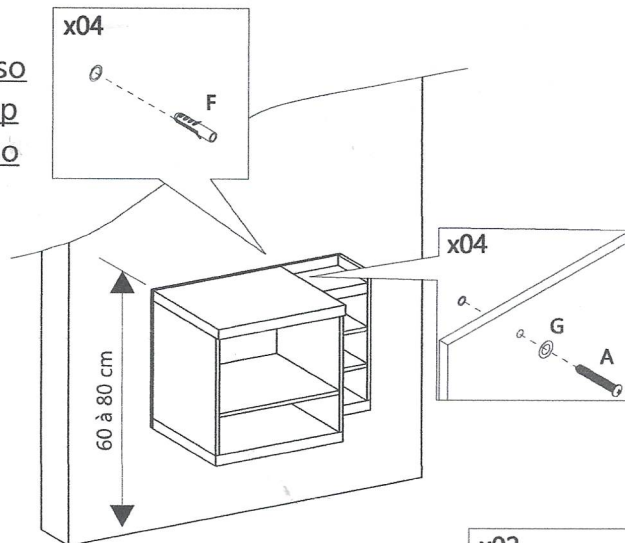
Atenção!
 Utilizar parafusadeira somente na velocidade baixa.



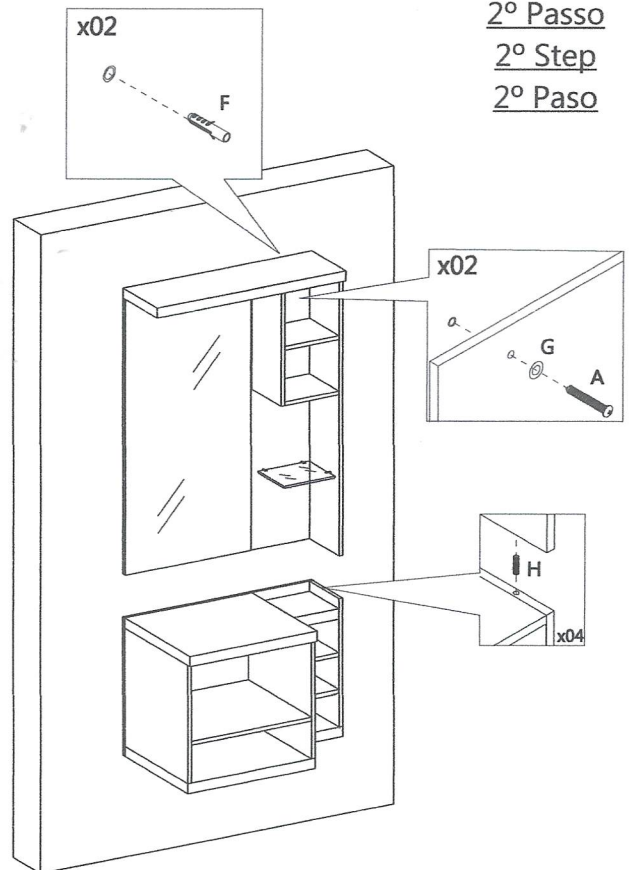
Nº	Descrição	Dimensão	Material	Qtd.
01	Gabinete Montado	800x524x477 mm	MDF	01
02	Espelheira Montada	800x1120x250 mm	MDF	01

Ferragens / Hardware					
A	 4,5x60	06	E		06
B	 3,5x25	04	F	 8,0x30	04
C	 416mm	01	G		06
D	 320mm	01			

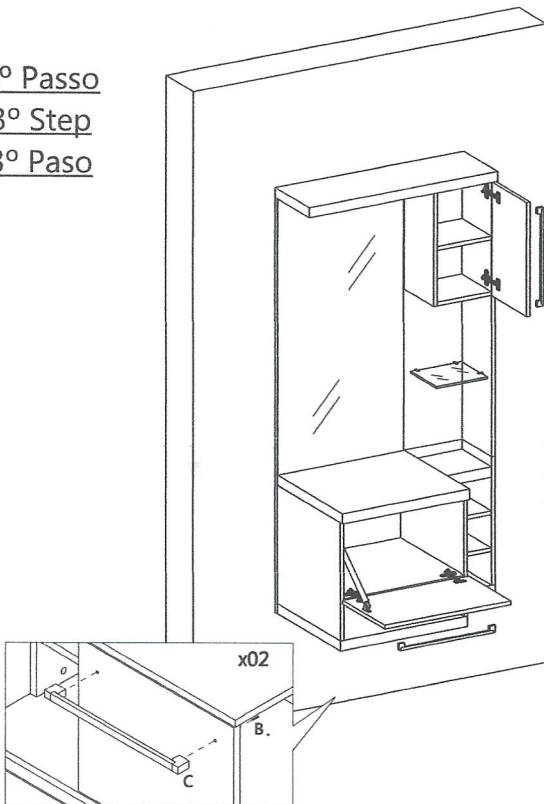
1º Passo
1º Step
1º Paso



2º Passo
2º Step
2º Paso



3º Passo
3º Step
3º Paso



 **celta**
móveis

Qualidade que conquista

E-mail: vendas@celtamoveis.com.br

Fone: (42) 3624 – 1330

Av. Bento Camargo Ribas, 837 - São Cristóvão - Guarapuava - PR

www.celtamoveis.com.br

Cuidados / Atención / Precauciones:

- Não deixe o móvel em contato com umidade / *Don't leave the furniture in contact with humidity* / No deja su mueble en contacto con humedad;
- Para movimentar o móvel de lugar, carregue-o, não o empurre e nem o arraste / *To move the furniture, carry it, don't push it or drag it* / Para mover su mueble de lugar, cárgelo, no lo empuje, ni lo arraste;
- Não fique de pé sobre os assentos das cadeiras / *Don't stand on top of the chairs seats* / No quede de pie sobre los asientos de las sillas;
- Não se incline para trás balançando sobre as pernas traseiras / *Don't bend backwards swinging over the chair back legs* / No se incline para atrás meciendo sobre las pierns traseras;
- Evite utilizar as travessas das cadeiras como apoio aos pés / *Avoid using chairs support as footrest* / Evita utilizar estructura de las sillas como soporte de pies;
- Aperte os parafusos periodicamente, com força moderada / *Tighten the screws periodically, with moderate strenght* / Apretar los tornillos periódicamente, con poca fuerza.

Para limpar / How to clean / Para limpiar:

- Utilize pano limpo, levemente umedecido e seque em seguida a superfície / *Use clean piece of cloth, dampened, and dry afterwards* / Utilizar trapo levemente humedecido, secar em seguida la superficie;
- Não usar produtos químicos ou abrasivos para limpeza / *Avoid chemicals or abrasives products* / No utilizar productos quimicos o corrosivos para limpieza;
- Para remover manchas no assento, aplique detergente neutro com esponja macia, em seguida remova o excesso com pano e água limpa. Secar ao ar livre e não usar produtos químicos. Não passar a ferro / *To remove stains in the seat, apply a natural detergent with a soft sponge, then remove the excess with a piece of cloth and clean water. Dry in the outside and don't use chemicals. Do not iron it* / Para revolver manchas en el asiento, aplicar detergente neutro con una esponja suave, en seguida remueva el exceso con el trapo y agua limpia. Secar al aire libre y no utilizar productos químicos. No planchar.

Destinam-se a "uso doméstico"