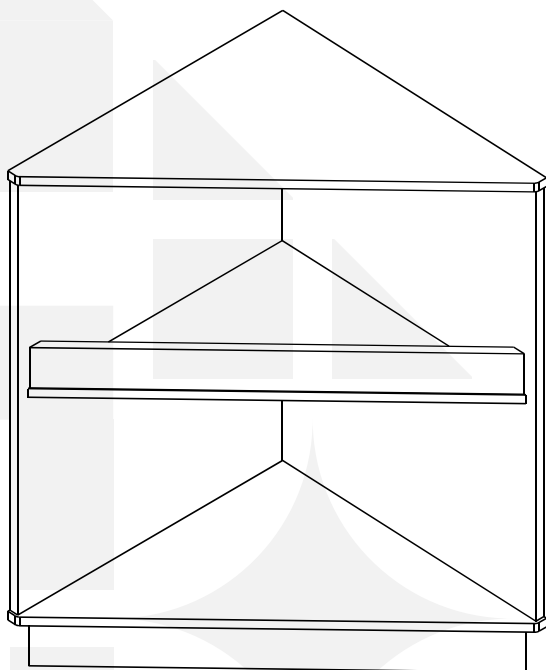


madeiramadeira
CABECASA



**BAR INFERIOR
DE CANTO BOSSA**

CabeCasa

Casa e Decoração por MadeiraMadeira

Caber é fazer dar certo.

E para caber na sua vida, criamos a CabeCasa.

Ao invés da gente dizer o que cabe

Fomos perguntar para quem sabe: você, cliente Madeira.

Agora cabe no bolso, cabe na vida

Cabe o que você quiser que caiba.

Cabe em casa.

CabeCasa é a primeira marca original MadeiraMadeira, conheça nossa loja:



+ de **10 anos**
de mercado




+ de **8 mil**
entregas por dia



+ de **5 milhões**
de clientes

Como trocar seu produto

Para caber na sua vida, tem que caber mais transparência. Se o seu produto CabeCasa chegou com algum defeito, **você tem 7 dias para solicitar a troca**, saiba como agora mesmo.

- 1** Tenha em mãos: as fotos das peças com defeito; nome; código (como está aqui no manual) e quantidade de peças com defeito
- 2** Acesse o chat em nosso site, clicando no ícone 
- 3** Selecione o seu pedido, e depois a opção "Quero trocar um produto".
- 4** Pronto, agora é só preencher as informações e enviar. Vamos entrar em contato por e-mail e te dar todas as instruções.

CABE NO BOLSO • CABE NA VIDA • CABE EM CASA

Prepare-se para a montagem

- Confira as peças, componentes e se já tem em mãos as ferramentas necessárias.
- Para proteger seu móvel, coloque as peças sobre um tapete.
- Para realizar a montagem é necessário 1 pessoa. Convide sua família ou amigos pra montar com você.

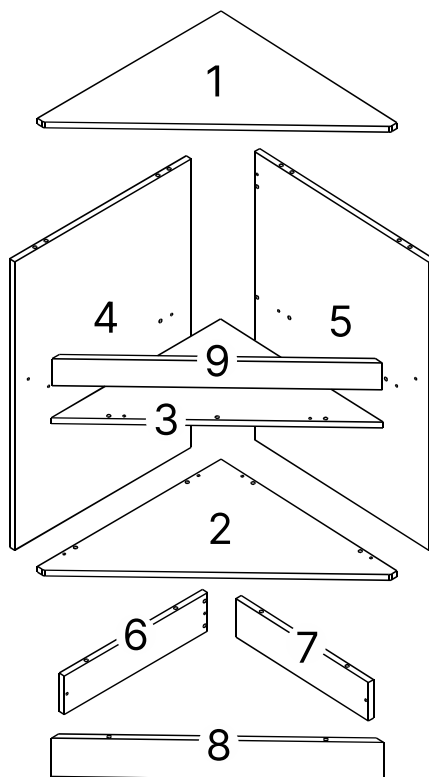
Para realizar a montagem você vai precisar dessas ferramentas:



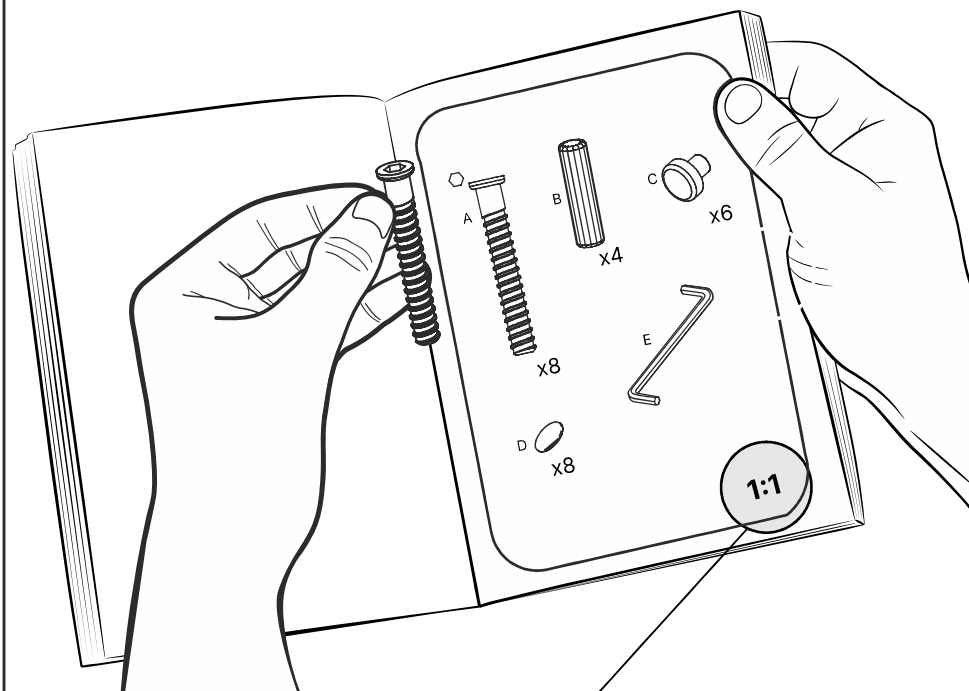
Se ficar alguma dúvida, é só falar com a gente pelo chat do site.

LISTA DE PEÇAS

Nº PEÇA	C D. FORNECEDOR	DESCRIÇÃO	QTD	DIMENSÕES (mm)			PESO UNT (KG)
				COMP.	LARG.	ESP.	
1	50.275.001	Tampo	01	525	525	15	2,92
2	50.275.002	Base Inferior	01	525	525	15	2,92
3	50.275.003	Prateleira	01	485	485	15	2,49
4	50.275.004	Costa Esquerda	01	750	505	15	4,01
5	50.275.005	Costa Direita	01	750	520	15	4,12
6	50.275.006	Rodapé Traseiro Esquerdo	01	410	100	15	0,43
7	50.275.007	Rodapé Traseiro Direito	01	395	100	15	0,42
8	50.275.008	Rodapé Frontal	01	686	100	15	0,73
9	50.275.009	Travessa	01	682	70	15	0,51



As ferragens do manual estão em proporção real

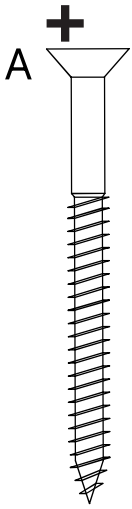


Símbolos

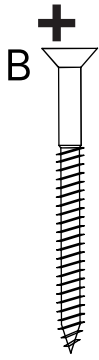
- ✚ Parafuso Phillips
- ▣ Parafuso Fenda
- ⬡ Parafuso Allen

Atenção!

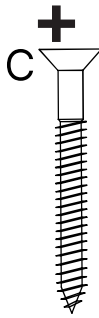
As ferragens são representadas na mesma proporção da vida real. Se ficar alguma dúvida sobre qual é a ferragem correta, coloque ao lado do desenho para conferir.



x1



x11



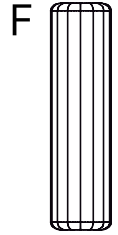
x2



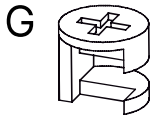
x2



x4



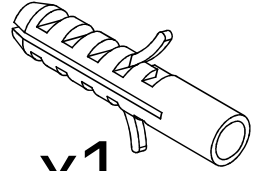
x26



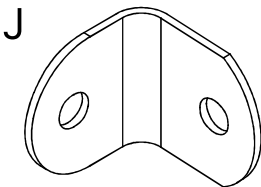
x6



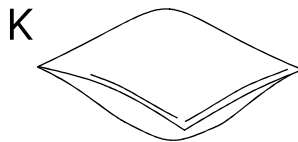
x6



x1



x2



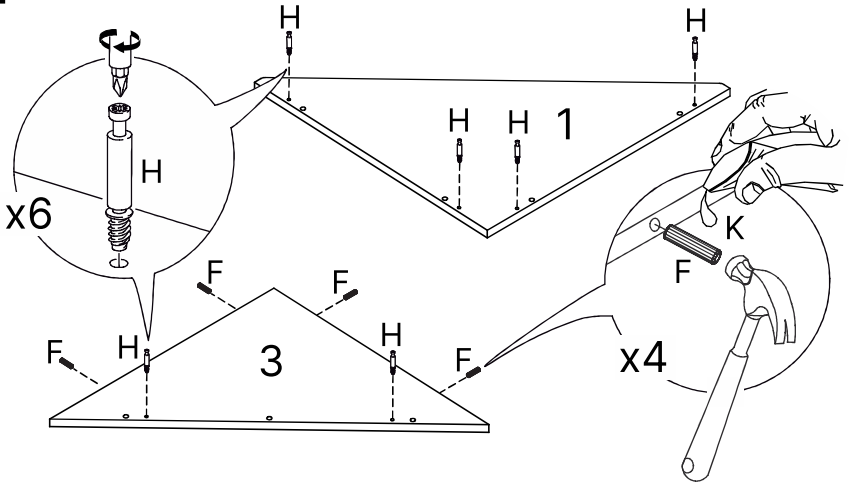
x1



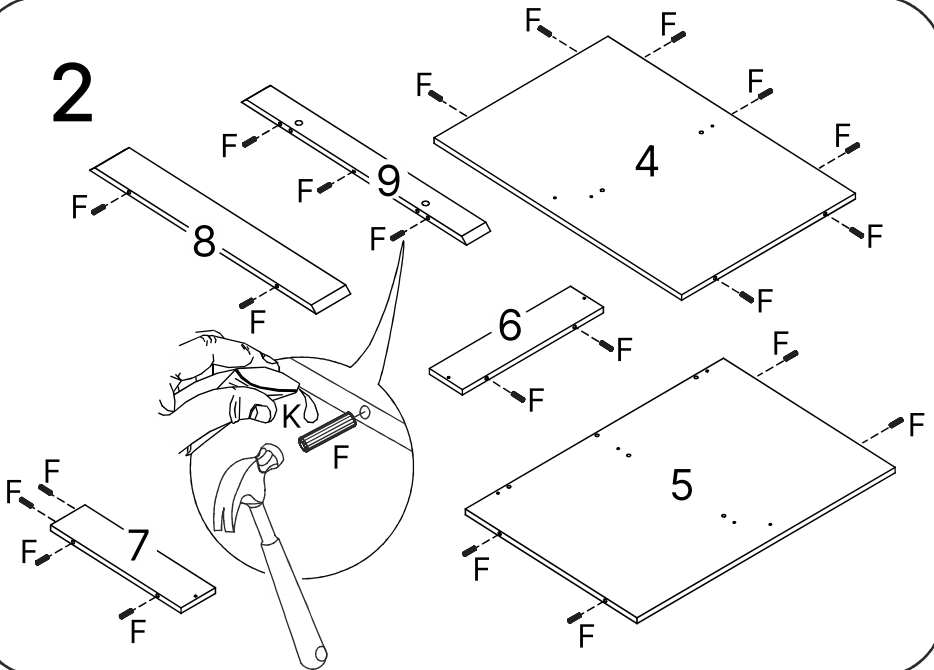
x6

1:1

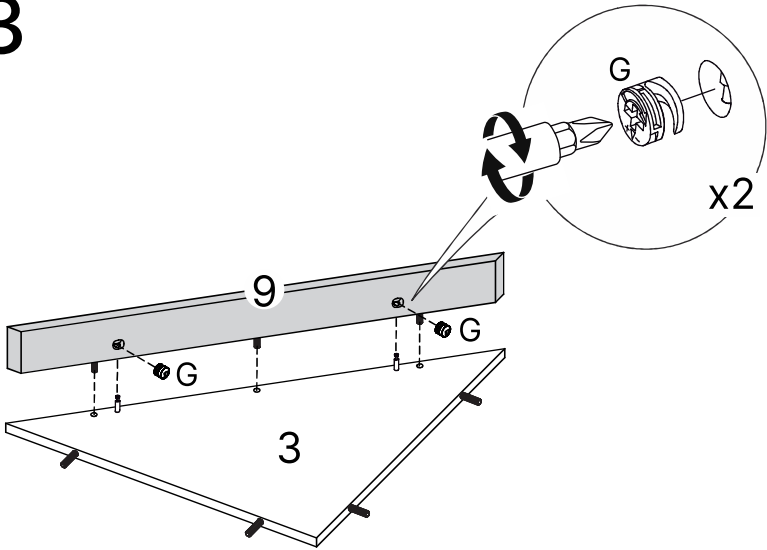
1



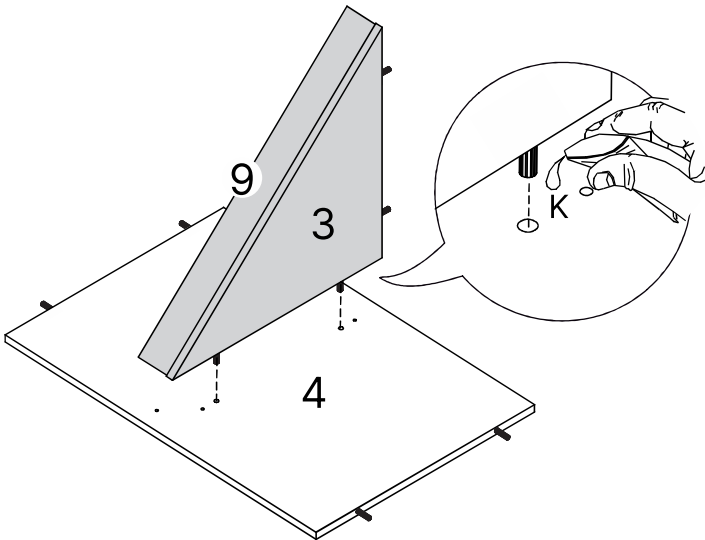
2



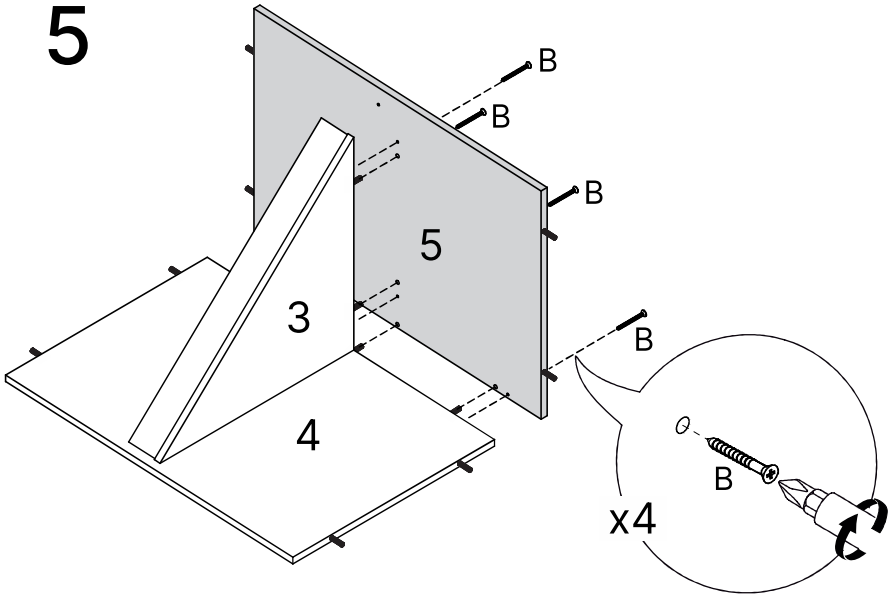
3



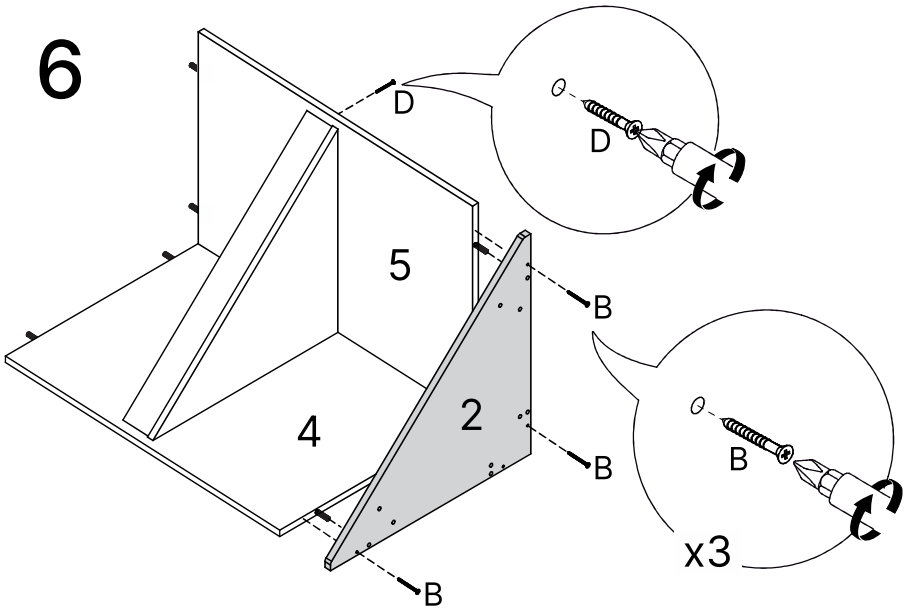
4



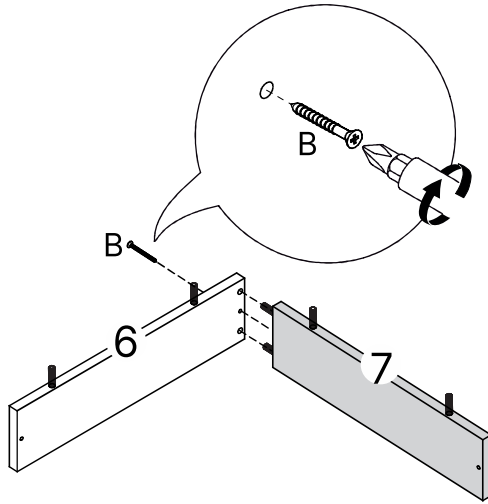
5



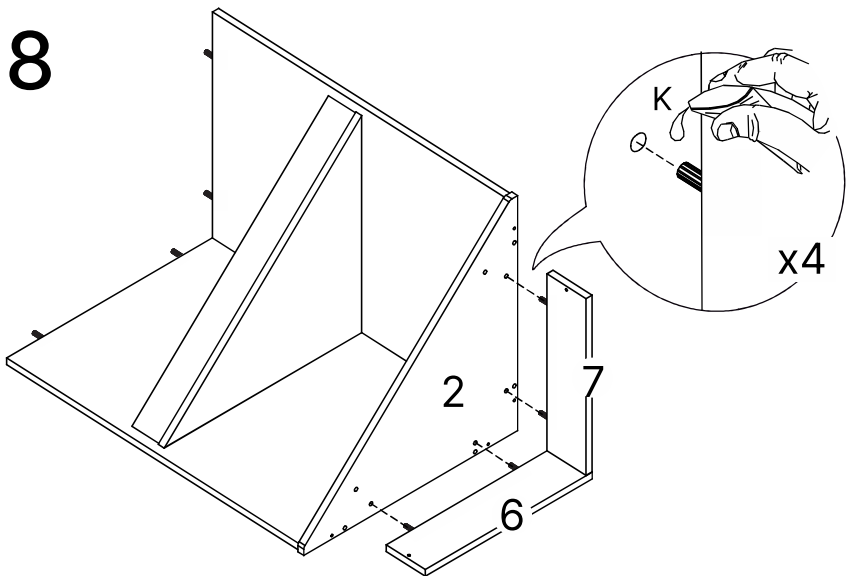
6



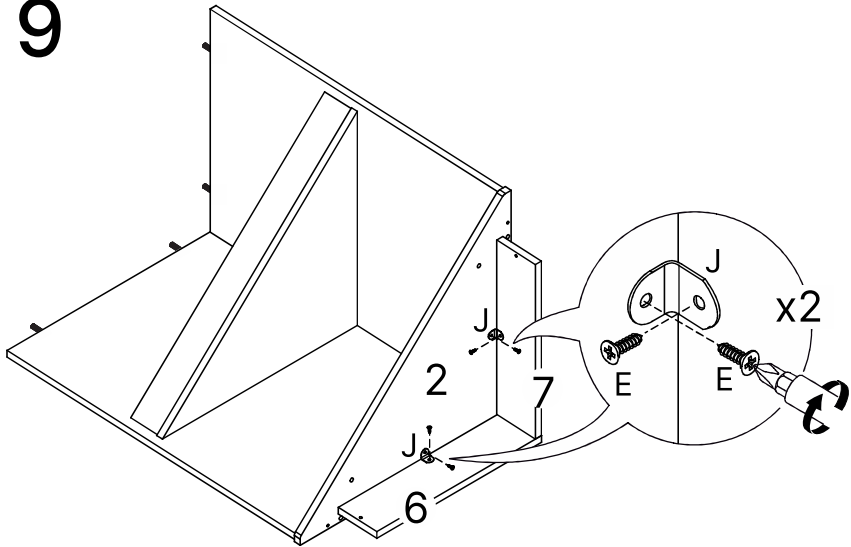
7



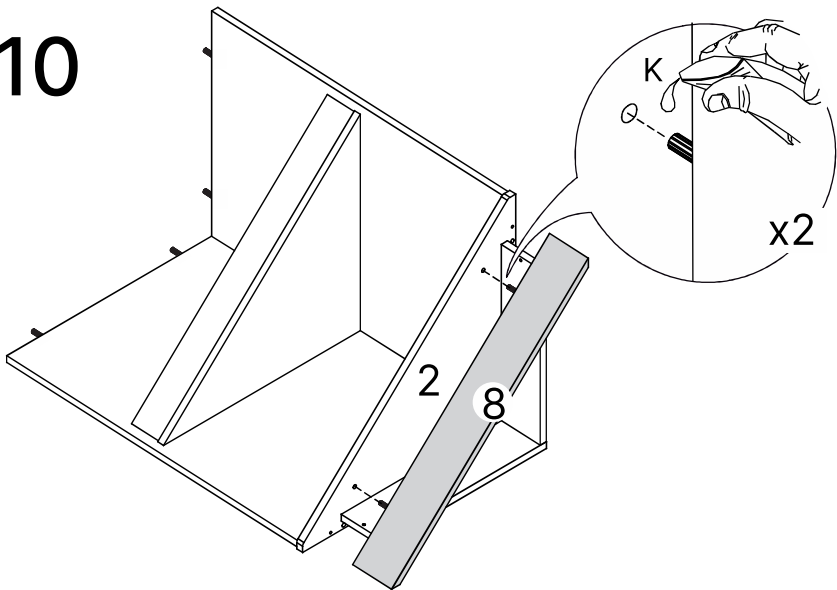
8

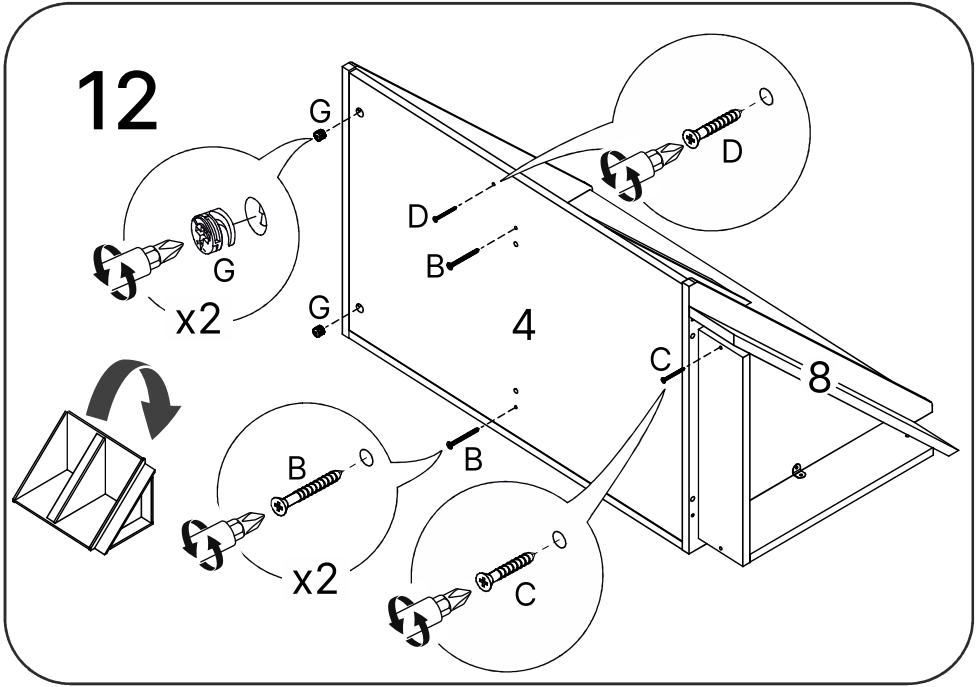
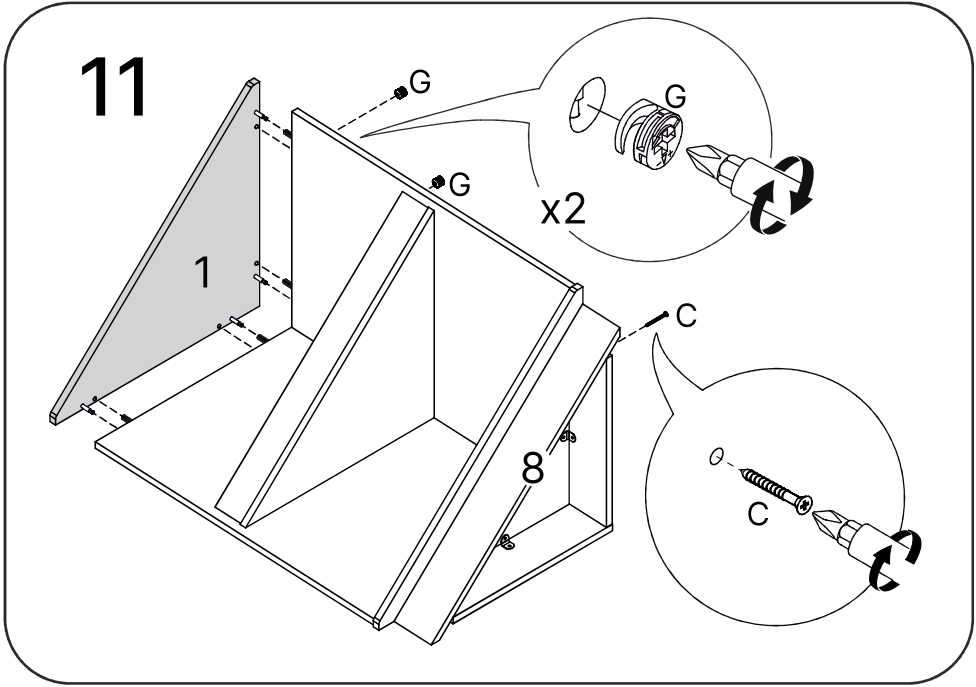


9

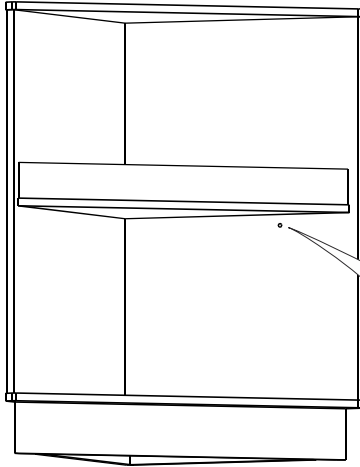
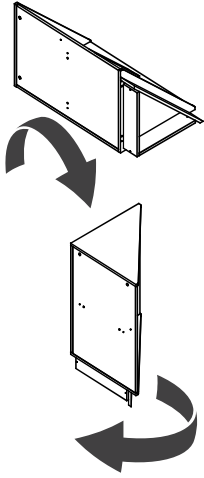


10

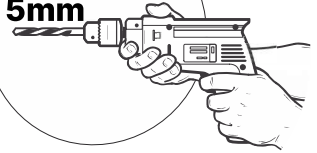




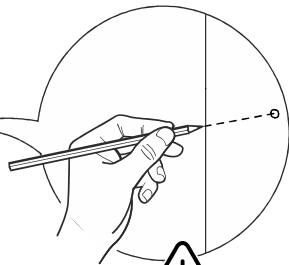
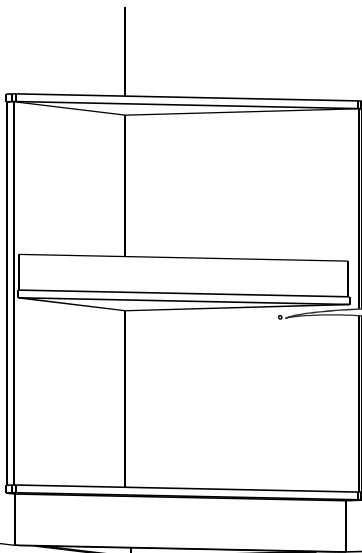
13



5mm

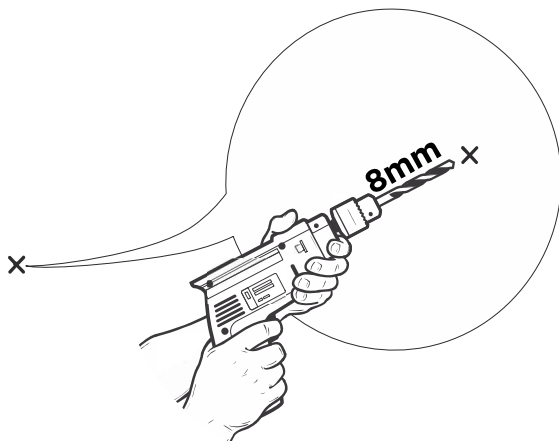


14

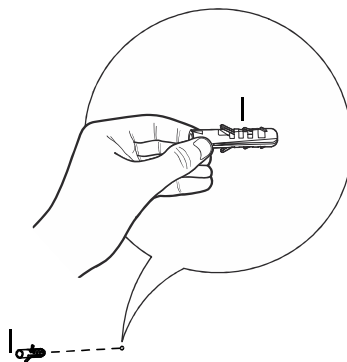


!
Marcar furo
na parede

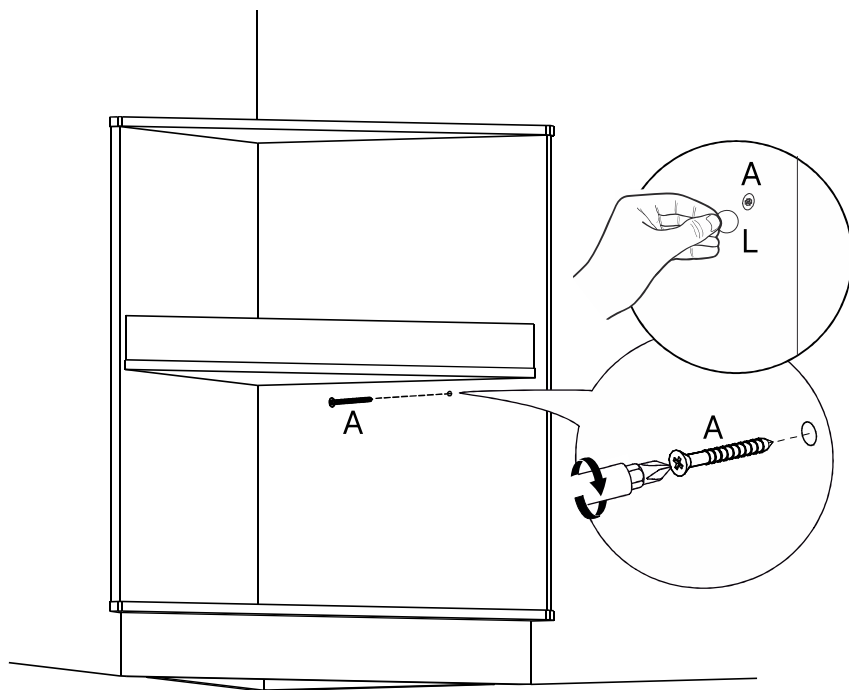
15

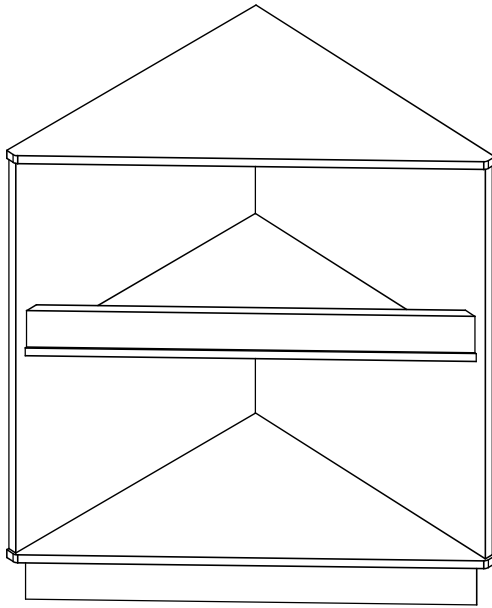


16



17





Dicas para assegurar a garantia e prolongar a vida útil do seu móvel

Limpeza

Use um pano macio, levemente umedecido com água. É possível o uso de detergente neutro, ou sabão neutro com água.

Manutenção

Para garantir estabilidade e durabilidade, é recomendado reapertar os parafusos de tempos em tempos.

Ventilação

A falta de ventilação e excesso de calor pode prejudicar a durabilidade e acabamento do produto.





madeira
madeira
GABE
GASA

V.01