



**GAVETEIRO FIXO C/ 02  
GAVETAS  
NNATUS 40**

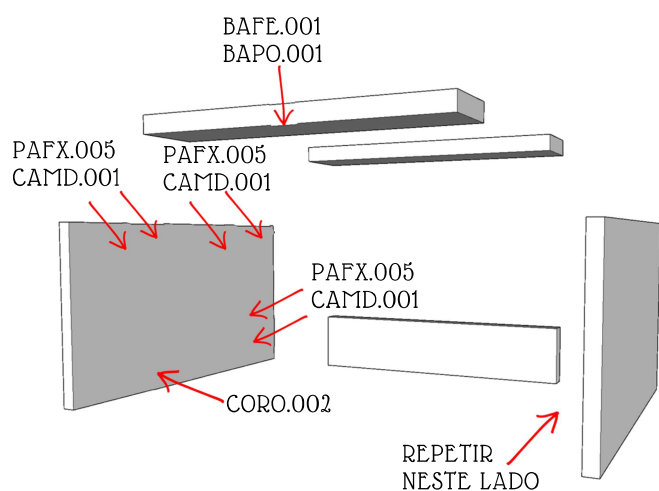
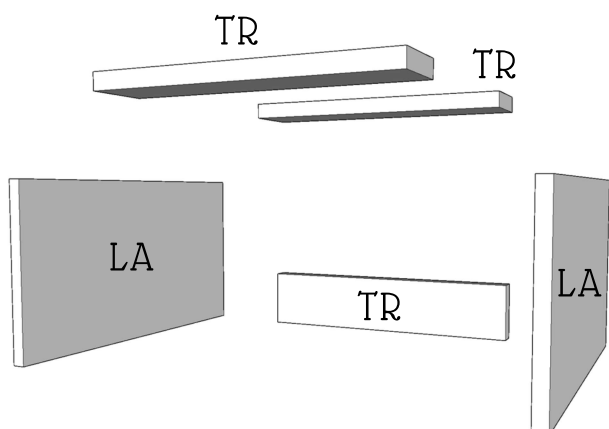
## FERRAMENTAS



Descrição	Quantidade
-----------	------------

TR	Travessa	3
LA	Laterais Estrutura	2
FG	Frente Gavetas	2
LG	Laterais Gavetas	4
LFG	Lateral fundo Gavetas	2
FUG	Fundo Gavetas	2

## Passo a passo

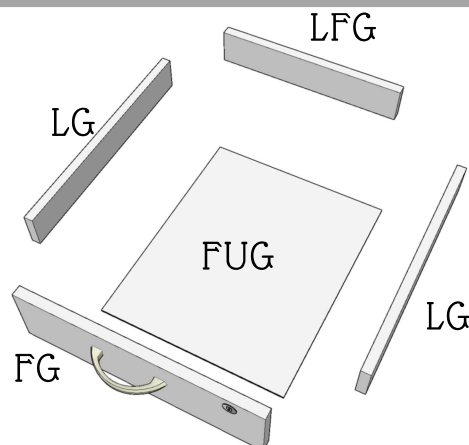


TAFU.002 → COLE OS TAPA FUROS PARA MELHOR ACABAMENTO

Descrição	Quantidade
-----------	------------

<b>TAMF.001/PAMF.001 - Mini fix</b> (conjunto: tambor + parafuso para as gavetas)	4	
<b>TAFU.002 - Tapa Furo</b> (19mm)	4	
<b>PAFX.005 - Parafuso fixer cab. chata</b> (4,0x40mm - na estrutura da gaveta)	10	
<b>TAFU.001 - Tapa Furo</b> (13mm para lateral da estrutura do gaveteiro)	6	
<b>CAMD.001 - Cavilha</b> (8x20mm)	6	
<b>CORO.002 - Corrediça Roldana</b> (350mm)	2	
<b>PAFX.002 - Parafuso Fixe cab. chata</b> (3,5x25mm)	8	
<b>PUAB.001 - Puxador</b> (ABS Alumínio)	2	
<b>PAX.005 - Parafuso 4x40mm</b> (Para: Puxadores e travessa frente)	10	
<b>PAX.004 - Parafuso 4x30mm</b> (Para: Puxadores e travessa frente)	10	
<b>FEGA.001 - Fechadura p/ gaveta</b> (22mm)	1	
<b>BAFE.00 - Batente</b> (na travessa da frente)	1	
<b>PAFX.001 - Parafuso 3,5x14mm</b> (Para: corrediça, batente e fechadura)	16	
<b>PRCC.001- Prego 10x10mm</b> (Para: Fundo)	16	
<b>DIST25.002 - Distanciador em PVC</b> (Entre o gaveteiro e o tampo, na Natus 40 = 25)	2	
<b>PAFX.018 - Parafuso Fixer cab chata</b> (4,8x55)	2	

## Passo a passo

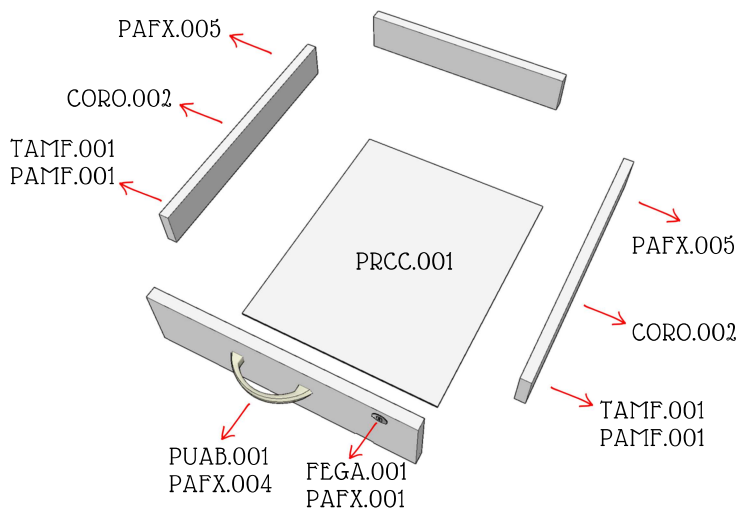


A Bramov Móveis oferece total suporte para os lojistas que comercializam os produtos de nossa marca. A empresa se reserva o direito de efetuar modificações de carácter técnico em seus produtos, sem aviso prévio. Imagens ilustrativas. Temos como prioridade a qualidade de nossos produtos.



GAVETEIRO FIXO C/ 2  
GAVETAS  
NATUS 30 / NATUS 40

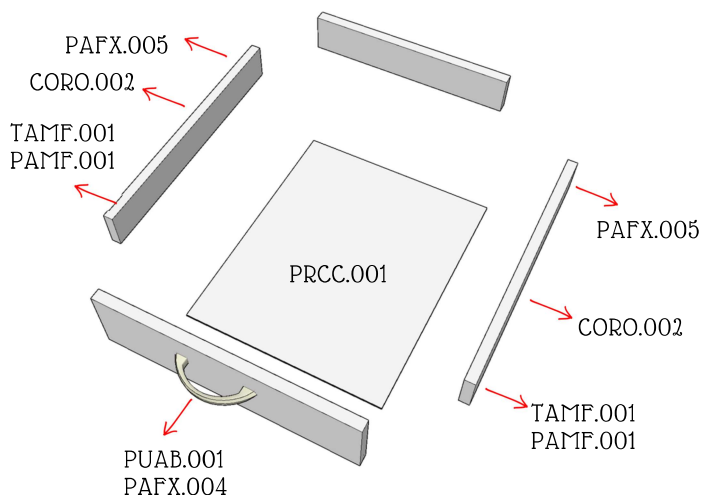
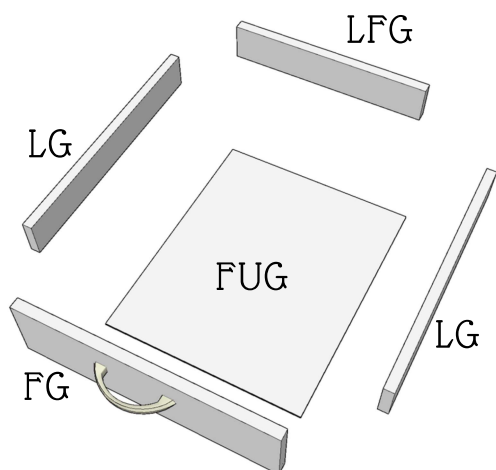
## Passo a passo



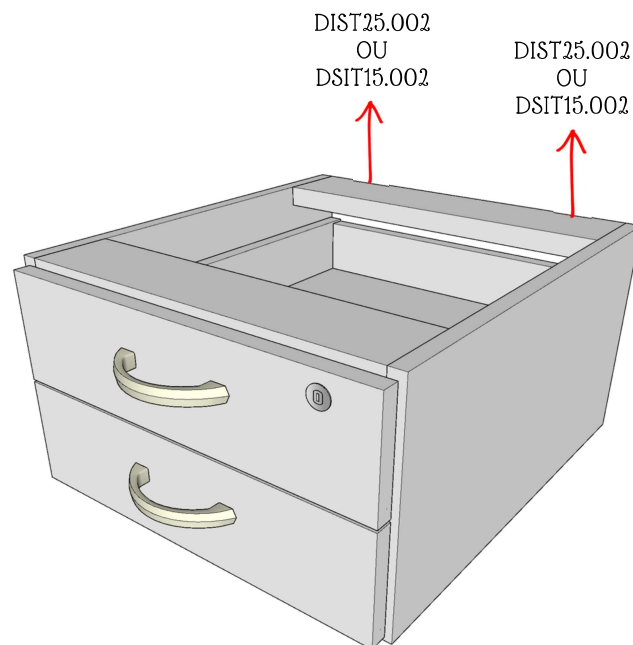
## Passo a passo

- 1 - Verifique se o produto encontra-se com todos os acessórios e ferragens.
- 2 - Proteja a superfície onde o produto será montado, afim de evitar danos.
- 3 - Fixe as corredeiras nas laterais da caixa do gaveteiro.
- 4 - Una as laterais da caixa do gaveteiro com as travessas, com o auxílio de uma chave, fixando os parafusos.
- 5 - Instale a batente e os distânciadores.
- 6 - Una a estrutura das gavetas, laterais, frente e traseira com parafusos, cavilhas e parafuso mini fix.
- 7 - Fixe o fundo da gavetas com os pregos
- 8 - Instale as corredeiras nas laterais da gaveta, na frente instale os puxadores e fechadura.
- 9 - Cole os tapa furos para melhor acabamento do móvel.

## Passo a passo



**QUANDO NECESSÁRIO FIXAR O DISTÂNCIADOR ENTRE O GAVETEIRO E O TAMPO.**





MESA RETA  
KITCUBOS

CÓDIGO: MEREKC

## FERRAMENTAS



OU

## Descrição Quantidade

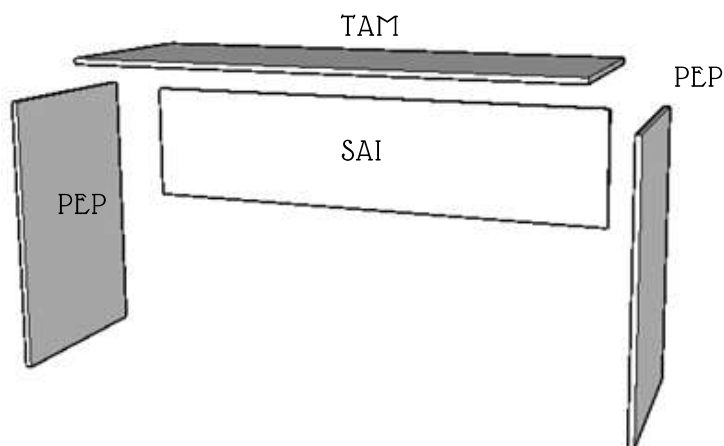
TAM	Tampo	1
SAI	Saia	1
PEP	Pe Pannel	2

### Etiquetas nas peças

4487	→ Referência Interna
1530	→ Medida da Peça
400	→ Espessura Peça
15	→ Função Peça
LAT	→ Função Peça
MERKUBOS	→ Código do Produto
PR	→ Cor

Observação: Em diversas cores!

## Passo a passo



## Descrição Quantidade

TAMF.001/PAMF.001 - Mini fix  
(Para: Fixar tampo, laterais e fundo)

8



TAFU.002 - Tapa Furo  
(Para: Os Tambores do Mini fix)

8



SAPG.001 - SAPATA  
(Para os pés)

4



PAFX.002 - Parafuso 3,5X25mm  
(Para: Sapata)

4



## Passo a passo

- 1 - Verifique se o produto encontra-se com todos os acessórios e ferragens.
- 2 - Proteja a superfície onde o produto será montado, afim de evitar danos.
- 3 - Instale os pés niveladores nos pés. E depois do produto montado regule os pés niveladores de acordo com o piso.
- 4 - Una a saia no pé, com o auxílio de uma chave, fixando os parafusos minifix. Faça o mesmo com o outro pé.
- 5 - Centralize o tampo sobre a estrutura e fixe os minifix unindo a estrutura ao tampo.
- 6 - Cole os tapa furos para melhor acabamento do móvel.

## Passo a passo

