

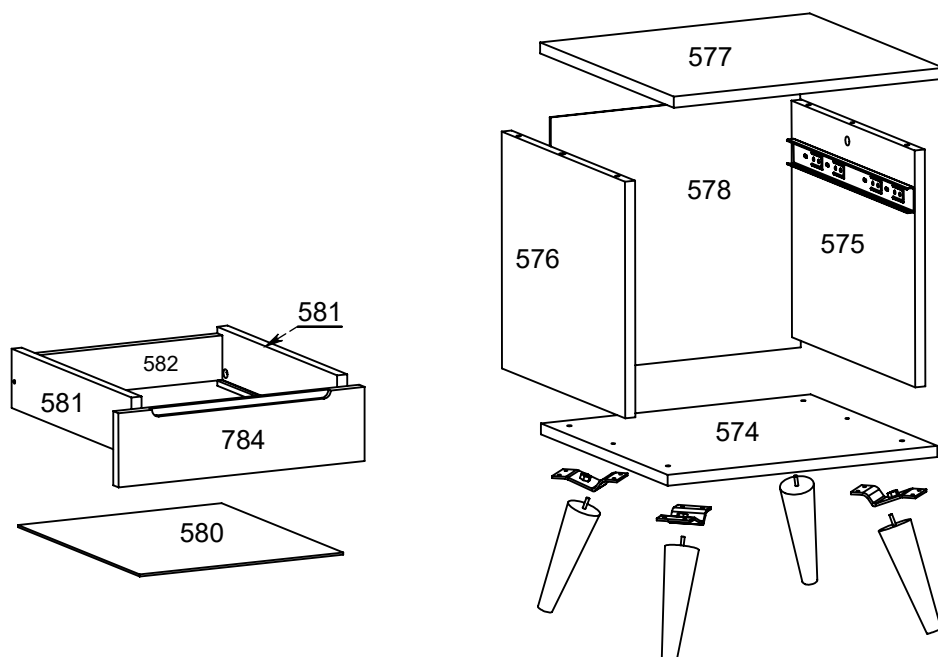


Phoenix Ind. e Com. de Móveis e Estofados
 Rua Rouxinol, 3.987 - Vila Aparecida
 Araçongas - PR - CEP 86706-190

SAC. 0xx43 3055-2114
 e-mail: contato@phoenixbaby.com.br

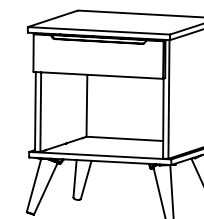
MESA APOIO MELINDA

LISTA DE PEÇAS



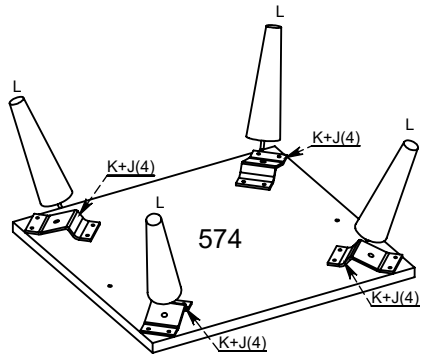
Codigo	Descrição	Qtde.
574	BASE	1
575	LATERAL DIREITA	1
576	LATERAL ESQUERDA	1
577	TAMPO	1
578	FUNDO TRAS. MAIOR	1
580	FUNDO DA GAVETA	1
581	LATERAL DA GAVETA	2
582	CONTRA FUNDO GAV	1
784	FRENTE DA GAVETA	1

ASPECTO FINAL

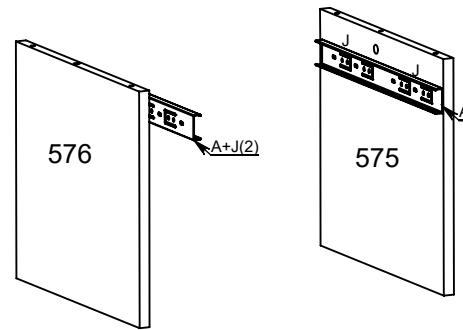


Acessórios		C	D	E	F
A	Qt.1	Qt.4	Qt.10	Qt.1	Qt.2
Corrediça Telesc. 350mm		Conjunto Minifix	Cavilha 6x30 mm	Cola Sache	Tapa Furo Ades.
G	Qt.2	H		Qt.2	
Parafuso 3,5 x 35		Parafuso 5,0 x 50			
J	Qt.24	K	Qt.4	L	Qt.4
Parafuso 3,5x14		Chapa Pé Palito		Pé Palito	
		M	Qt.20		
		Prego 8x8			

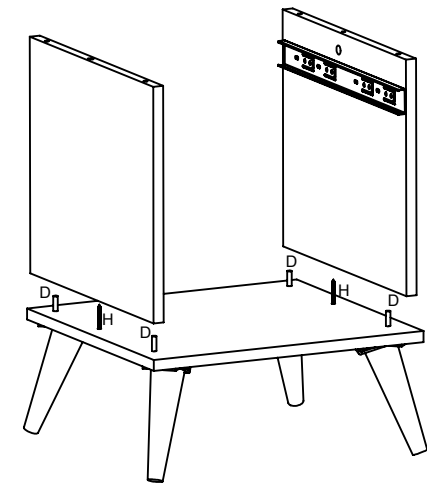
1° Passo



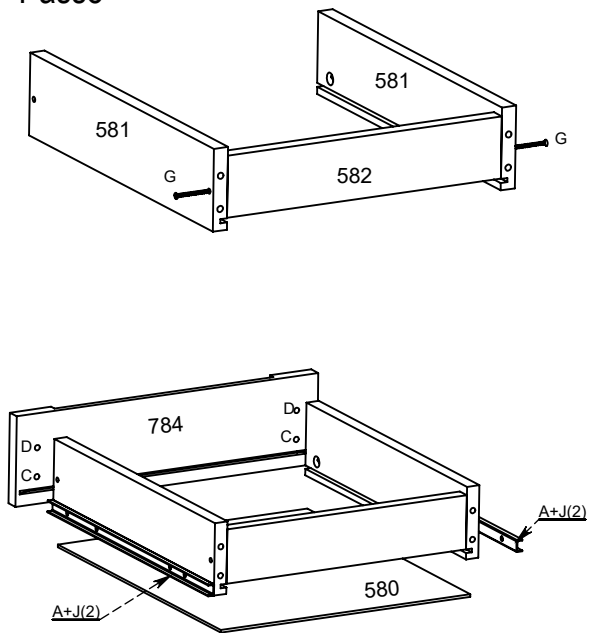
2° Passo



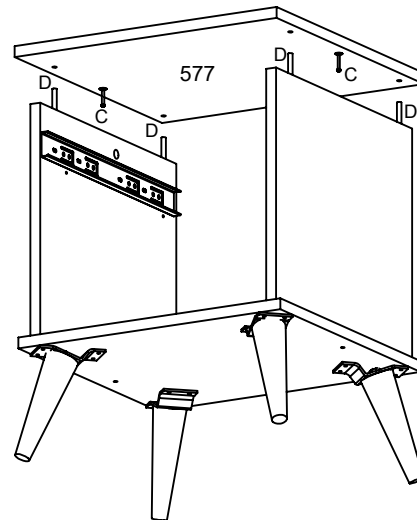
3° Passo



4° Passo



5° Passo



6° Passo

