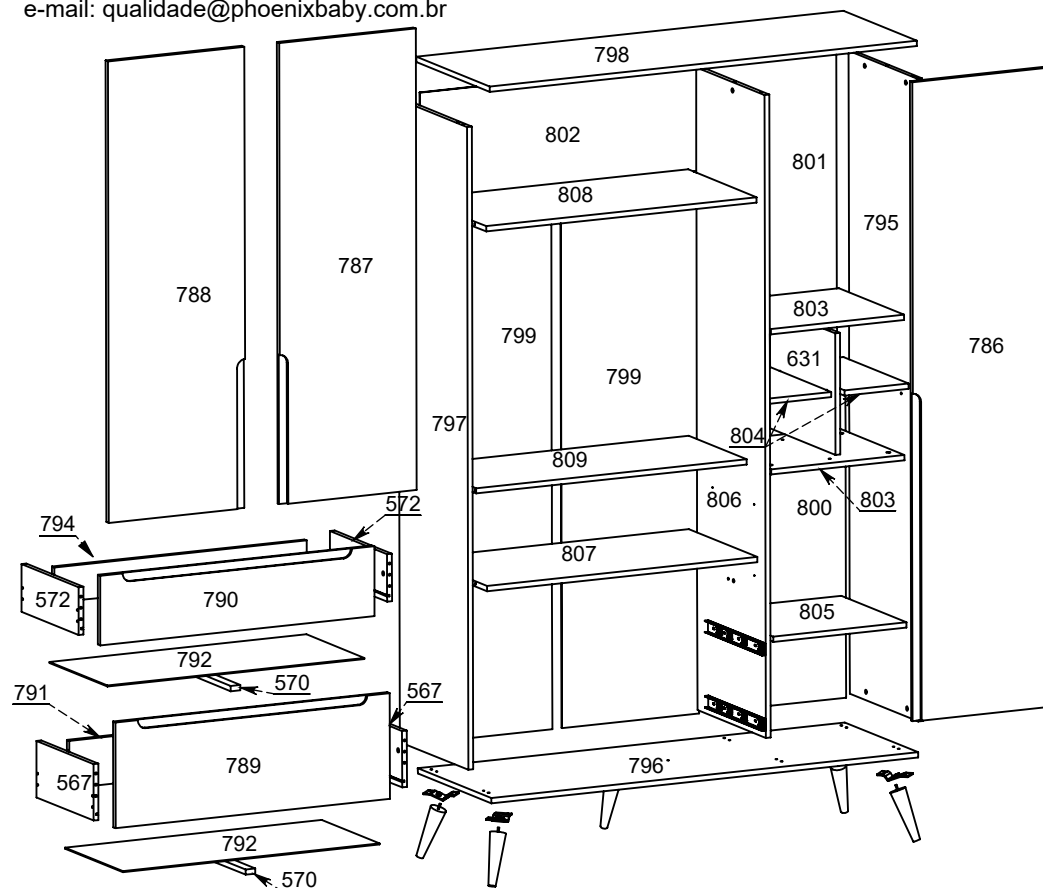


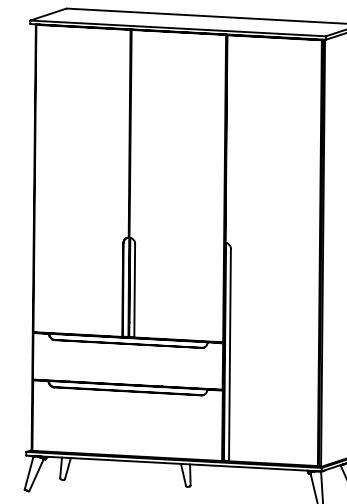
## GUARDA-ROUPA MELINDA




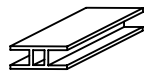


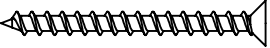

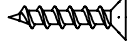


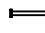











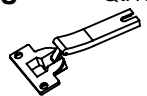

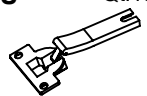
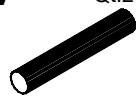

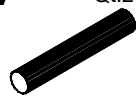

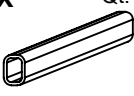


### LISTA DE PEÇAS

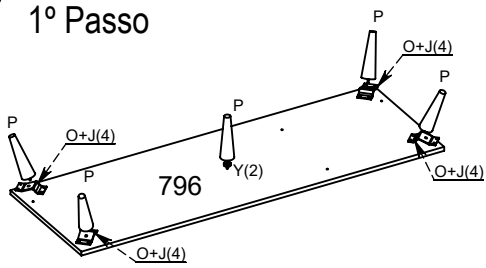
Codigo	Descrição (Esquema)	Compr	Larg	Qtde.
567	LATERAL GAVETÃO	350	160	2
570	TRAVA GAVETA	350	30	2
572	LATERAL DA GAVETA	350	135	2
631	DIVISÓRIA NICHOS	345	400	1
786	PORTA MAIOR	1815	425	1
787	PORTA MEDIA DIREITA	1310	425	1
788	PORTA MEDIA ESQUERDA	1310	425	1
789	FRENTE GAVETÃO	854	300	1
790	FRENTE DA GAVETA	854	198	1
791	CONTRA FUNDO GAVETÃO	786	135	1
792	FUNDO DA GAVETA	800	355	2
794	CONTRA FUNDO	786	100	1
795	LATERAL DIREITA	1825	420	1
796	BASE	1330	450	1
797	LATERAL ESQUERDA	1825	420	1
798	CHAPEU	1330	450	1
799	FUNDO TRAS. MAIOR	1540	427	2
800	FUNDO TRAS. MENOR	883	432	1
802	FUNDO TRAS. MALEIRO	865	307	1
803	TAMPO/BASE NICHOS	415	400	2
804	PRATELEIRA NICHOS	200	400	2
805	PRATELEIRA MENOR	400	415	1
806	DIVISÓRIA	1825	420	1
807	TAMPO GAVETEIRO	842	420	1
808	TAMPO MALEIRO	842	420	1
809	PRATELEIRA CENTRAL	842	355	1
801	FUNDO TRAS. MEDIO	965	432	1

### ASPECTO FINAL

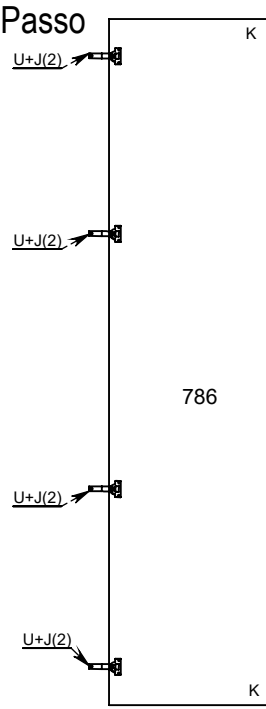


Acessórios		C	D	E	F	G	
A	Qt.2	Qt.26	Qt.44	Qt.1	Qt.2	Qt.10	
	Corrediça Telesc. 350mm		Conjunto Minifix		Cavilha 6x30 mm		Perfil H
	Qt.2		Qt.2		Parafuso 3,5 x 35		Parafuso 5,0 x 50
	Qt.88		Qt.10		Qt.22		Qt.120
	Qt.10		Qt.22		Qt.1		Qt.4
	Qt.4		Qt.5		Qt.8		Qt.6
	Qt.6		Qt.28		Qt.10		Qt.10
	Qt.10		Qt.10		Qt.2		Qt.2
	Qt.2		Qt.2		Qt.1		

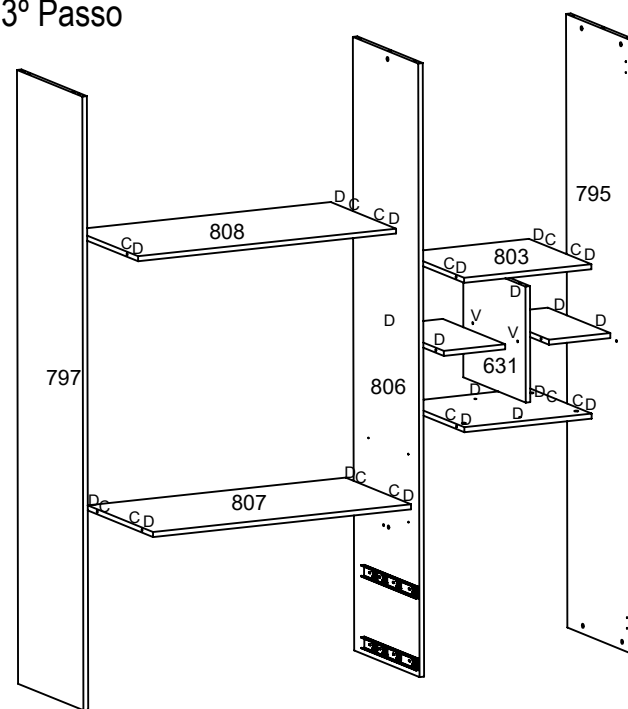
### 1° Passo



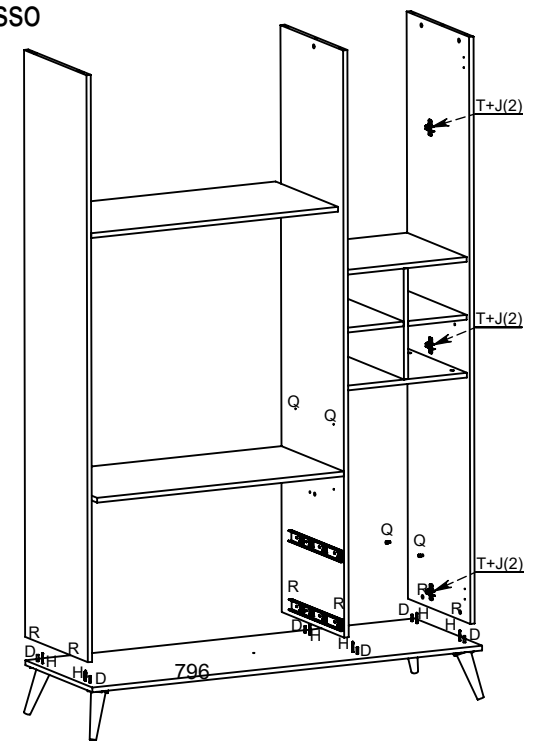
### 2° Passo



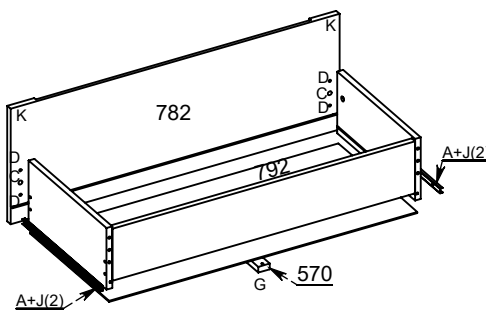
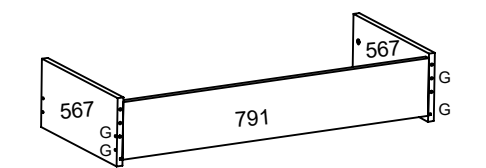
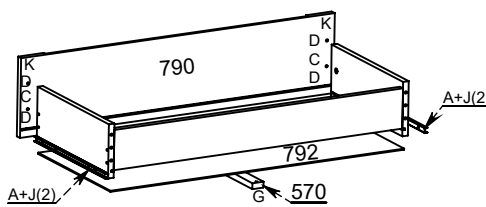
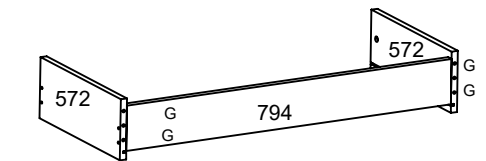
### 3° Passo



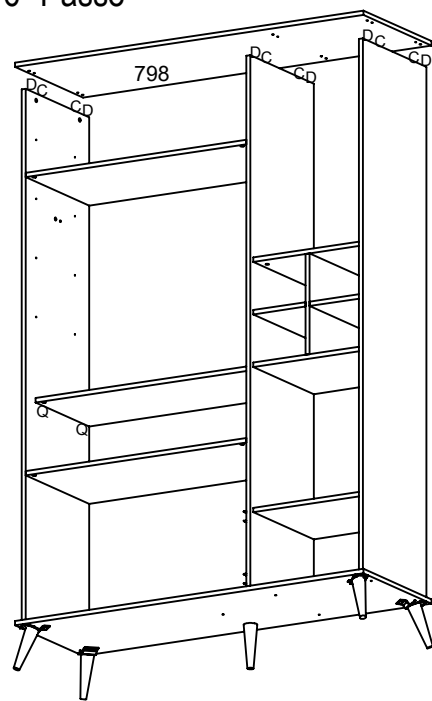
### 4° Passo



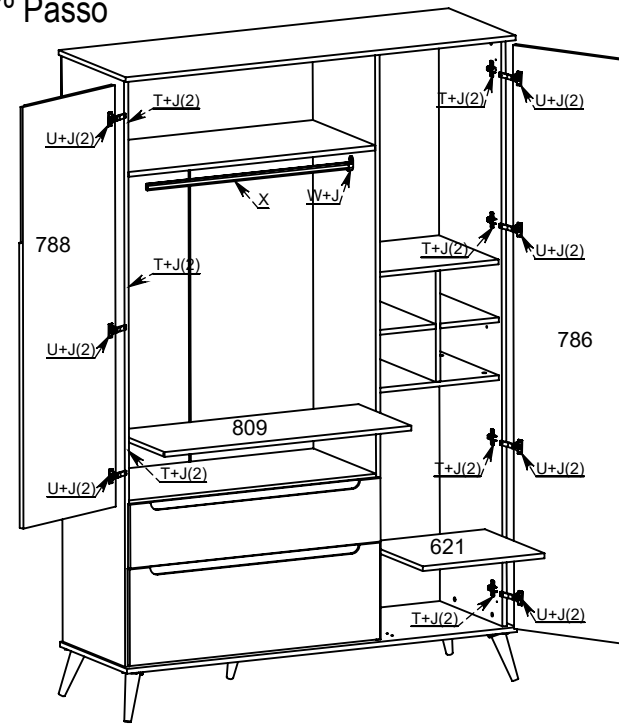
### 5° Passo



### 6° Passo



### 7° Passo



### 8° Passo

