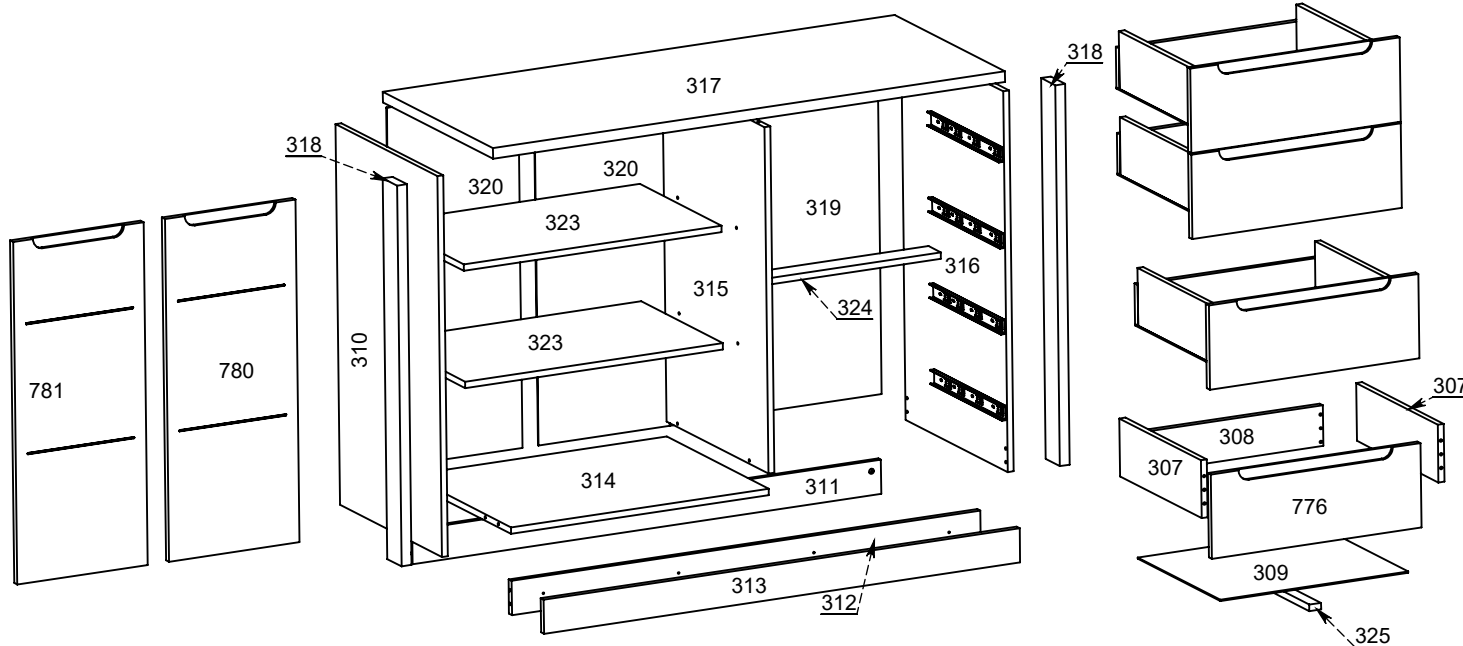

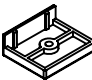


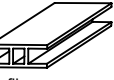




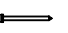
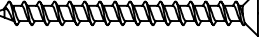
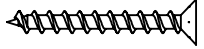
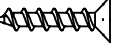
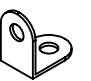








CÔMODA PEROLA BRANCA

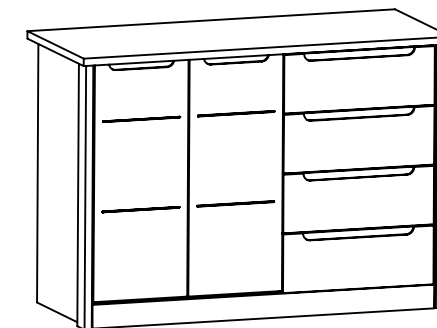


LISTA DE PEÇAS

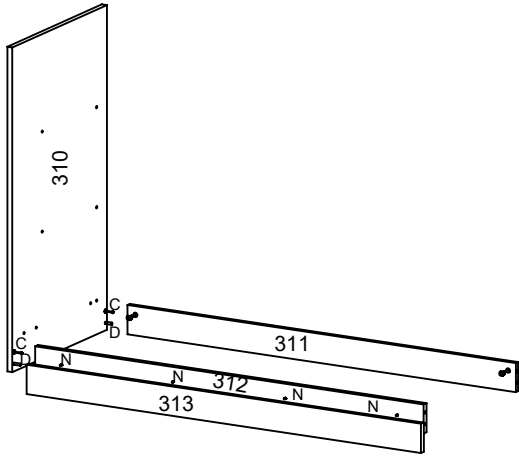
Ref	Descrição	Compr	Larg	Qtde.
307	LATERAL GAVETA	400	135	8
308	CONTRA FUNDO GAV	464	95	4
309	FUNDO GAVETA	475	405	4
310	LATERAL ESQUERDA	889	500	1
311	RODAPÉ TRASEIRO	1186	80	1
312	RODAPE FRONTAL	1186	80	1
313	VISTA FRONTAL	1204	80	1
314	BASE	652	500	1
315	DIVISÓRIA	809	500	1
316	LATERAL DIREITA	889	500	1
317	TAMPO	1295	540	1
318	ENCABEÇAMENTO LAT.	889	70	2
319	FUNDO MAIOR TRASEIRO	536	840	1
320	FUNDO MENOR TRASEIRO	840	332	2
323	PRATELEIRA	652	400	2
324	TRAVA GAVETEIRO	520	60	1
325	TRAVA GAVETA	400	30	4
776	FRENTE GAVETA	530	197	4
780	PORTA DIREITA	800	330	1
781	PORTA ESQUERDA	800	330	1

Acessórios							
A Qt.4  Corrediza Telescópica 400mm	B Qt.6  Sapata L	C Qt.24  Conjunto Minifix	D Qt.32  Cavilha 6x30 mm	E Qt.1  Perfil	F Qt.4  Dobradiça 26mm	G Qt.4  Calço	H Qt.1  Bastão Obilongo
I Qt.1  Cola Sache	J Qt. 82  Prego 8x8	L Qt.24  Parafuso 3,5 x 35		N Qt.8  Parafuso 3,5 x 25		O Qt.76  Parafuso 3,5x14	
P Qt.4  Cantoneira	Q Qt.10  Batente Silicone	R Qt.8  Suporte Pratel.	S Qt.2  Suporte Bastão	T Qt.12  Tapa Furo Ades.	V Qt.8  Fixador Metálico	W Qt. 6  Prego 10x10	

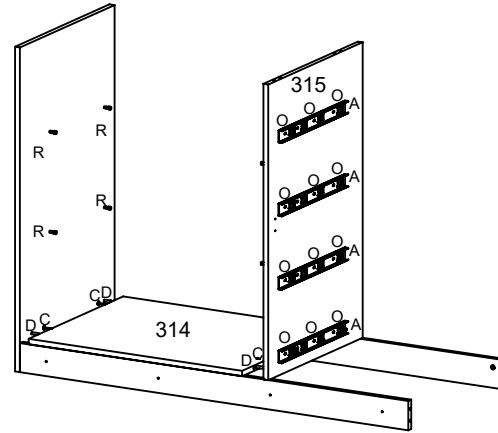
ASPECTO FINAL



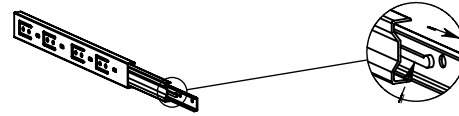
1º Passo



2º Passo

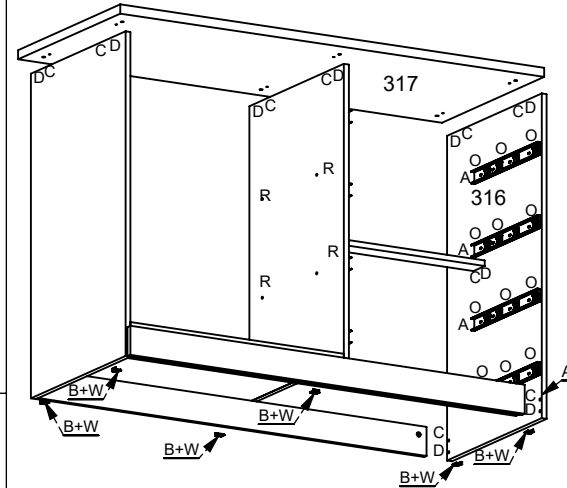


Desacoplamento Fácil

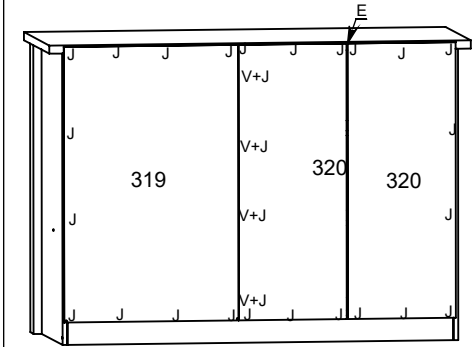


Obs. Empurre a trava para cima e em seguida, puxe a parte menor da correia, conforme as setas.

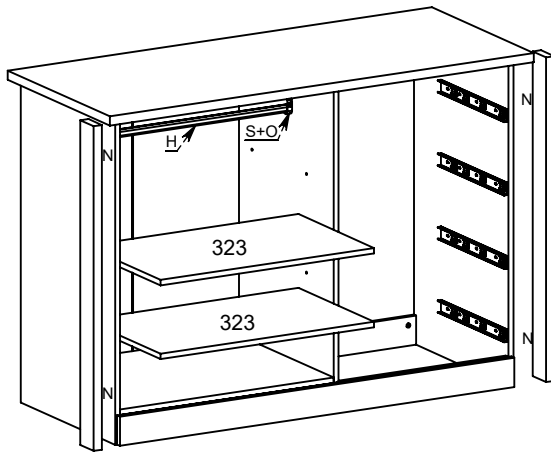
3º Passo



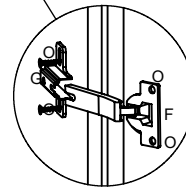
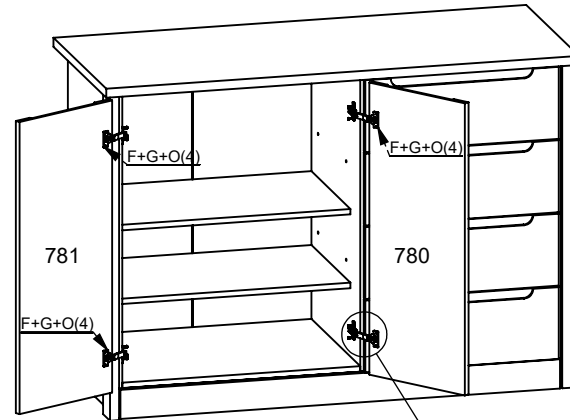
4º Passo



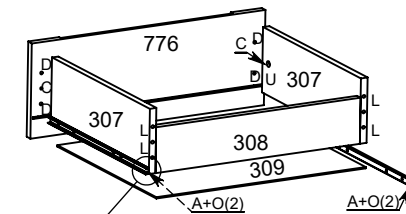
5º Passo



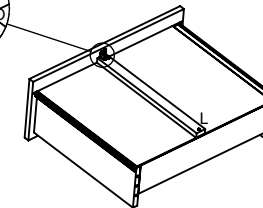
6º Passo



7º Passo



Fixar a correia Telescópica alinhada com a parte inferior da Gaveta Conforme Desenho



8º Passo

