

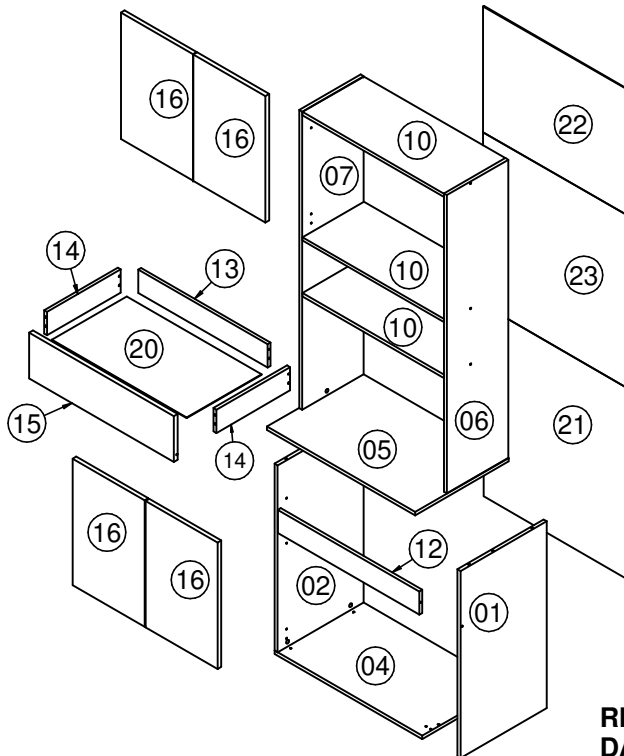
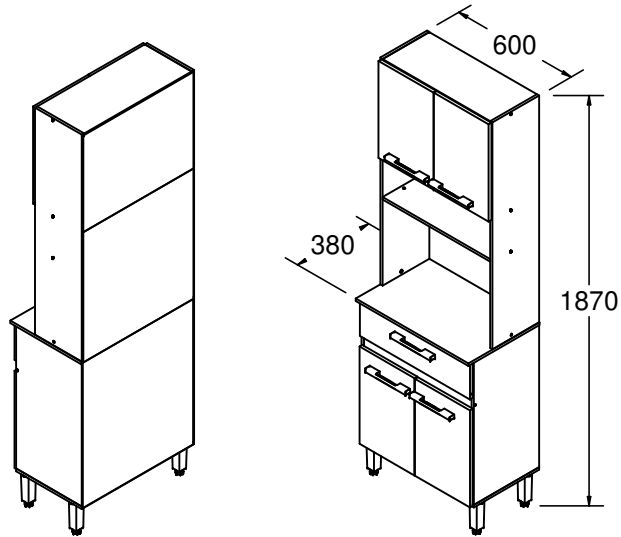
# 2060P

Kit cozinha 4 portas e 1 gaveta  
Compact kitchen 4 doors and 1 drawer  
Cocina compacta de 4 puertas y 1 cajón

## INSTRUÇÕES DE MONTAGEM INSTRUCCIONES DE MONTAJE ASSEMBLY'S INSTRUCTIONS

**delmarco**  
DELMARCO

1



REV.: 01  
DATA:22/05/2021

| LISTA DE PEÇAS/LISTA DE PIEZAS/FURNITURE PIECES LIST |   |     |  |
|--|---|-----|--|
| COD  | DESCRIÇÃO/DESCRIPCIÓN/DESCRIPTION                                   | QTD |  |
| A  | CAVILHA 06X30<br>WOOD DOWEL 06X30<br>CLAVIJA 06X30                  | 24  |  |
| B  | PARAFUSO CC 3,5X12 REBAIXE<br>SCREW CC 3,5X12<br>TORNILLO CC 3,5X12 | 56  |  |
| C  | PARAFUSO CC 3,5X40<br>SCREW CC 3,5X40<br>TORNILLO CC 3,5X40         | 16  |  |
| CR   | CORREDIÇA<br>SLIDE 300MM<br>CORREDERA 300MM                         | 1   |  |
| D  | CAVILHA 06X50<br>WOOD DOWEL 06X50<br>CLAVIJA 06X50                  | 4   |  |
| DB   | DOBRADIÇA<br>HINGE<br>BISAGRA                                       | 8   |  |
| E  | PARAFUSO CF 3,5X30<br>SCREW CC 3,5X30<br>TORNILLO CC 3,5X30         | 10  |  |
| F  | PARAFUSO CF 4,5X50<br>SCREW CC 4,5X50<br>TORNILLO CC 4,5X50         | 4   |  |
| L  | CANTONEIRA 18X18<br>CORNER 18X18<br>ESQUINERO 18X18                 | 8   |  |
| M  | PREGO 10X10<br>NAIL<br>CLAVO  | 64  |  |
| PE   | PÉ<br>FOOT<br>PIE   | 4   |  |
| PX   | PUXADOR<br>HANDLE<br>TIRADOR  | 5   |  |
| Q  | COLA<br>PEGAMENTO<br>GLUE   | 1   |  |
| R  | FIXADOR PARA COSTAS<br>FIJADOR PARA FONDO<br>BACK SUPPORT           | 6   |  |
| W  | BUCHA<br>NUT<br>TUERCA  | 16  |  |

| COD | DESCRIÇÃO/DESCRIPCIÓN/DESCRIPTION                                    | DIMENSÃO        | QTD |
|-----|--|-----------------|-----|
| 01  | LATERAL DIREITA/LATERAL DERECHO/RIGHT SIDE                           | 658 x 350 x 12  | 1   |
| 02  | LATERAL ESQUERDA/LATERAL IZQUIERDA/LEFT SIDE                         | 658 x 350 x 12  | 1   |
| 04  | BASE/BASE/BASE   | 600 x 350 x 12  | 1   |
| 05  | TAMPO/TAPA/TOP   | 602 x 380 x 12  | 1   |
| 06  | LATERAL DIREITA SUPERIOR /LATERAL DERECHO SUPERIOR/UPPER RIGHT SIDE  | 1050 x 250 x 12 | 1   |
| 07  | LATERAL ESQUERDA SUPERIOR/LATERAL IZQUIERDA SUPERIOR/UPPER LEFT SIDE | 1050 x 250 x 12 | 1   |
| 10  | PRATELEIRA/ESTANTE/SHELF   | 575 x 250 x 12  | 3   |
| 12  | TRAVESSA/TRAVESAÑO/CROSSPIECE  | 575 x 82 x 12   | 1   |
| 13  | COSTA DE GAVETA/TRASERA DEL CAJÓN/BACK OF THE DRAWER                 | 526 x 82 x 12   | 1   |
| 14  | LATERAL DE GAVETA/LATERAL DEL CAJÓN/DRAWER SIDE                      | 300 x 82 x 12   | 2   |
| 15  | FRENTE DE GAVETA/FRENTE DEL CAJÓN/FRONT OF THE DRAWER                | 161 x 588 x 15  | 1   |
| 16  | PORTA/PUERTA /DOOR   | 445 x 293 x 15  | 4   |
| 20  | FUNDO GAVETA/FONDO DEL CAJÓN/BOTTOM OF THE DRAWER                    | 548 x 304 x 3   | 1   |
| 21  | COSTA INFERIOR/FONDO INFERIOR/BACK LOWER                             | 673 x 590 x 3   | 1   |
| 22  | COSTA SUPERIOR MAIOR/FONDO SUPERIOR MAYOR/HIGHER SUPERIOR COAST      | 443 x 590 x 3   | 1   |
| 23  | COSTA SUPERIOR MENOR/FONDO SUPERIOR MENOR/HIGHER MINOR COAST         | 608 x 590 x 3   | 1   |

**Ferramentas Necessárias:**  
**Herramientas Necesarias:**  
**Necessary Tools:**



**"IMPORTANTE LER COM ATENÇÃO E GUARDAR PARA EVENTUAIS CONSULTAS".**  
**"IMPORTANTE LEER CON ATENCIÓN Y GUARDAR PARA EVENTUALES CONSULTAS".**  
**"IMPORTANT TO READ CAREFULLY AND SAVE FOR ANY QUERIES".**

