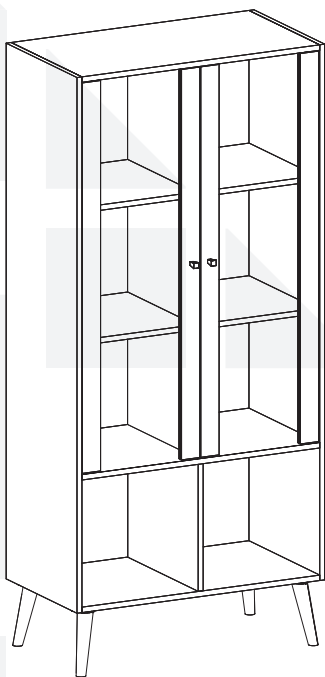


madeiramadeira  
**CABECASA**



**CRISTALEIRA  
PRISMA**

# CabeCasa

Casa e Decoração por MadeiraMadeira

Caber é fazer dar certo.

E para caber na sua vida, criamos a CabeCasa.

Ao invés da gente dizer o que cabe

Fomos perguntar para quem sabe: você, cliente Madeira.

Agora cabe no bolso, cabe na vida

Cabe o que você quiser que caiba.

Cabe em casa.

**CabeCasa é a primeira marca original MadeiraMadeira, conheça nossa loja:**



+ de **10 anos**  
de mercado




+ de **8 mil**  
entregas por dia



+ de **5 milhões**  
de clientes

# Como trocar seu produto

Para caber na sua vida, tem que caber mais transparência. Se o seu produto CabeCasa chegou com algum defeito, **você tem 7 dias para solicitar a troca**, saiba como agora mesmo.

- 1** Tenha em mãos: as fotos das peças com defeito; nome; código (como está aqui no manual) e quantidade de peças com defeito
- 2** Acesse o chat em nosso site, clicando no ícone 
- 3** Selecione o seu pedido, e depois a opção “Quero trocar um produto”.
- 4** Pronto, agora é só preencher as informações e enviar. Vamos entrar em contato por e-mail e te dar todas as instruções.

CABE NO BOLSO • CABE NA VIDA • CABE EM CASA

# Prepare-se para a montagem

- Confira as peças, componentes e se já tem em mãos as ferramentas necessárias.
- Para proteger seu móvel, coloque as peças sobre um tapete.
- Para realizar a montagem é necessário 2 pessoas. Convide sua família ou amigos pra montar com você.

Para realizar a montagem você vai precisar dessas ferramentas:

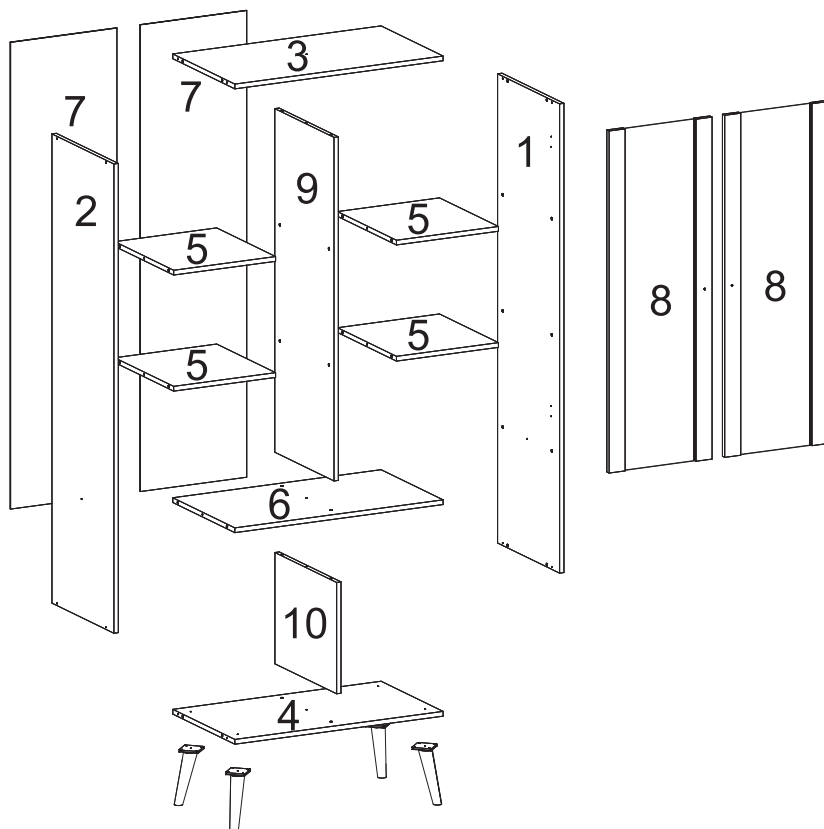


Se ficar alguma dúvida, é só falar com a gente pelo chat do site.

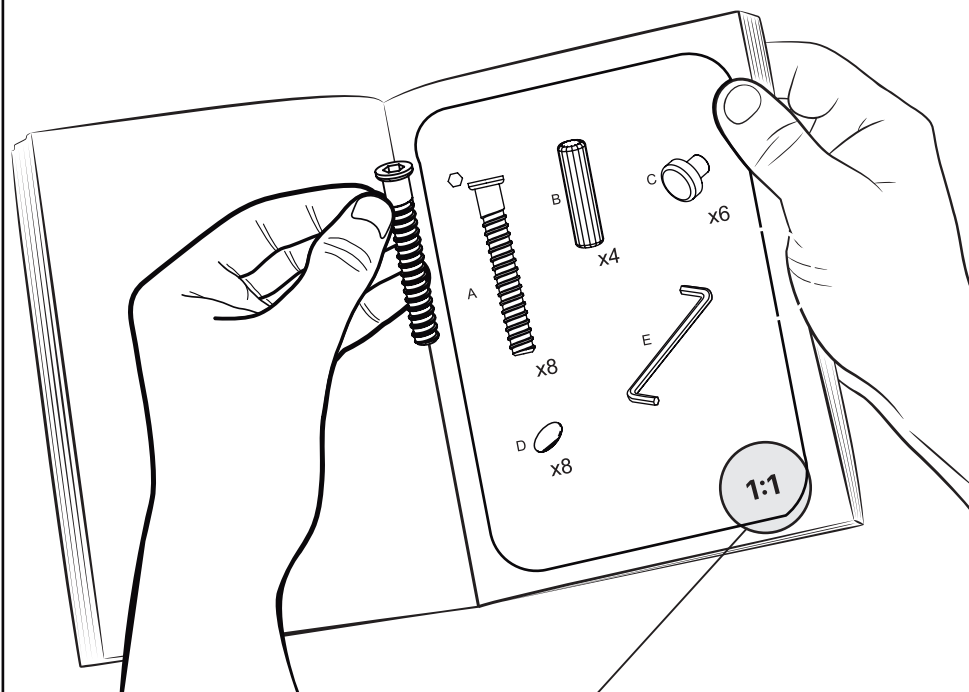
# LISTA DE PEÇAS

Manual 221089

| Nº PEÇA | CÓD. FORNECEDOR | DESCRIÇÃO             | QTD | DIMENSÕES (mm) |       |      | PESO UNT (KG) |
|---------|-----------------|-----------------------|-----|----------------|-------|------|---------------|
|         |                 |                       |     | COMP.          | LARG. | ESP. |               |
| 1       | 221072          | Lateral Direitas      | 01  | 1475           | 404   | 15   | 5,66          |
| 2       | 221061          | Lateral Esquerda      | 01  | 1475           | 404   | 15   | 5,66          |
| 3       | 221074          | Tampo                 | 01  | 715            | 404   | 15   | 2,74          |
| 4       | 221068          | Base                  | 01  | 715            | 404   | 15   | 2,74          |
| 5       | 225515          | Prateleira            | 04  | 350            | 384   | 15   | 1,27          |
| 6       | 221062          | Base Porta            | 01  | 715            | 404   | 15   | 2,74          |
| 7       | 221069          | Costa                 | 02  | 1467           | 365   | 03   | 1,49          |
| 8       | 221075          | Porta vidro temperado | 02  | 1075           | 360   | 15   | 3,47          |
| 9       | 221071          | Dimissória Sup.       | 01  | 1080           | 386   | 15   | 3,96          |
| 10      | 221070          | Dimissória Inf        | 01  | 350            | 402   | 15   | 1,33          |



# As ferragens do manual estão em proporção real

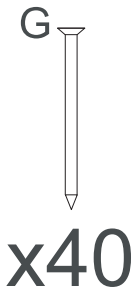
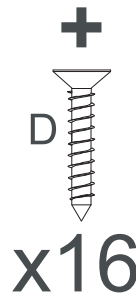
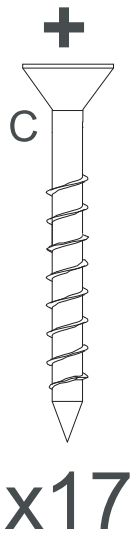
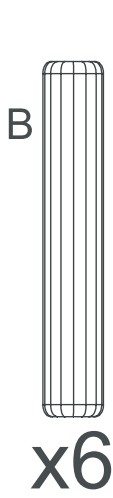
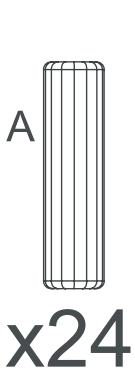


## Símbolos

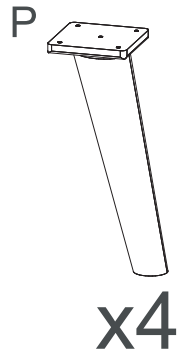
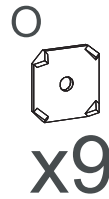
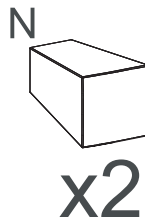
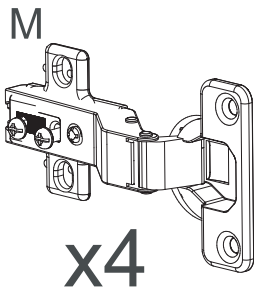
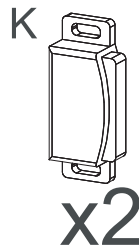
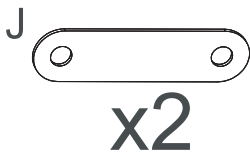
- + Parafuso Phillips
- Parafuso Fenda
- ⬡ Parafuso Allen

## Atenção!

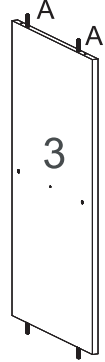
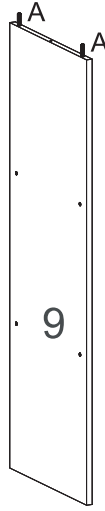
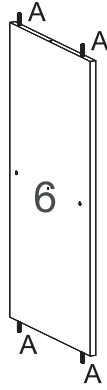
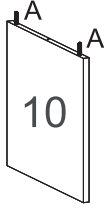
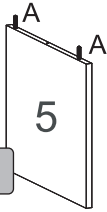
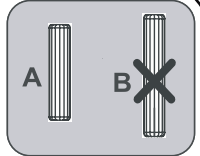
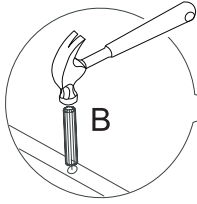
As ferragens do manual são representadas na mesma proporção da vida real.  
Se ficar alguma dúvida sobre qual é a ferragem correta, coloque ao lado do desenho para conferir.



1:1

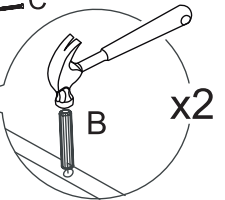
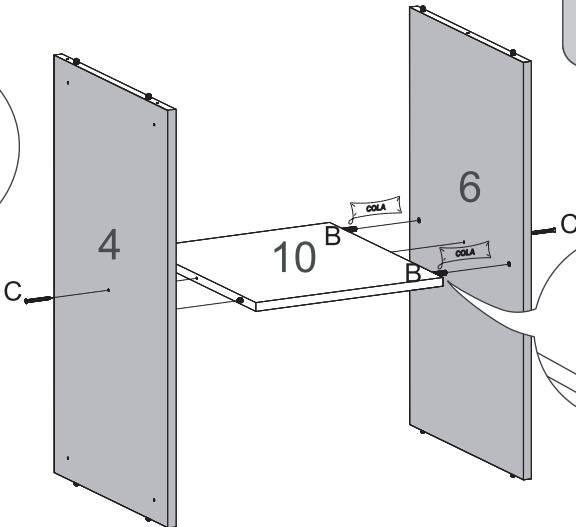
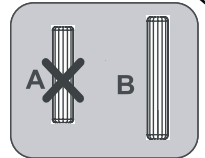
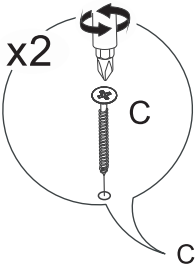


# 1



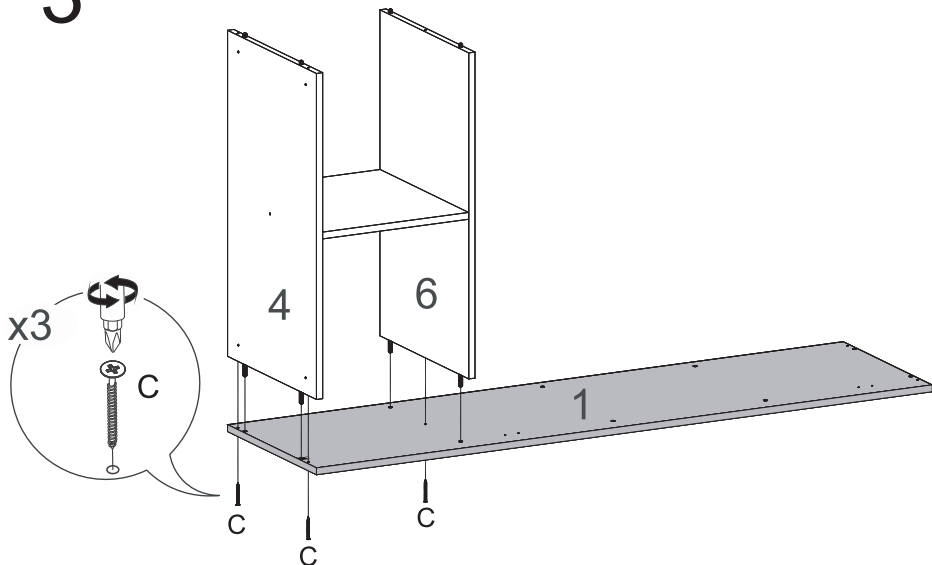
4x

# 2

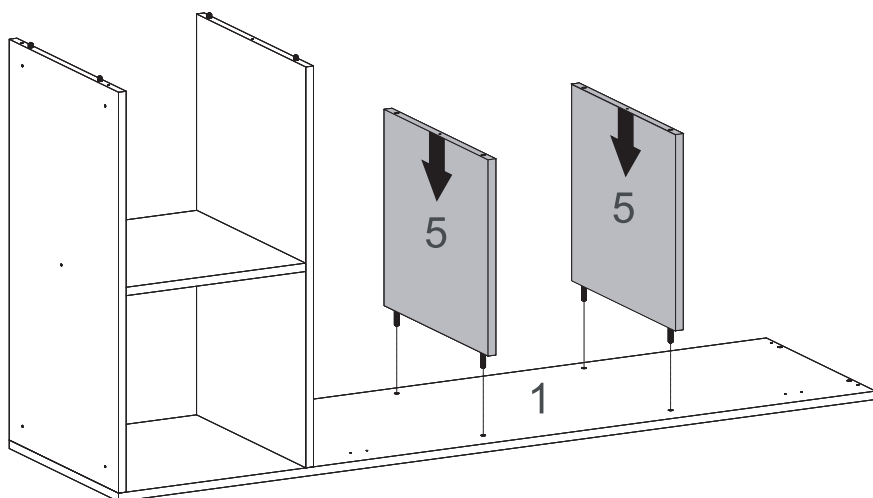




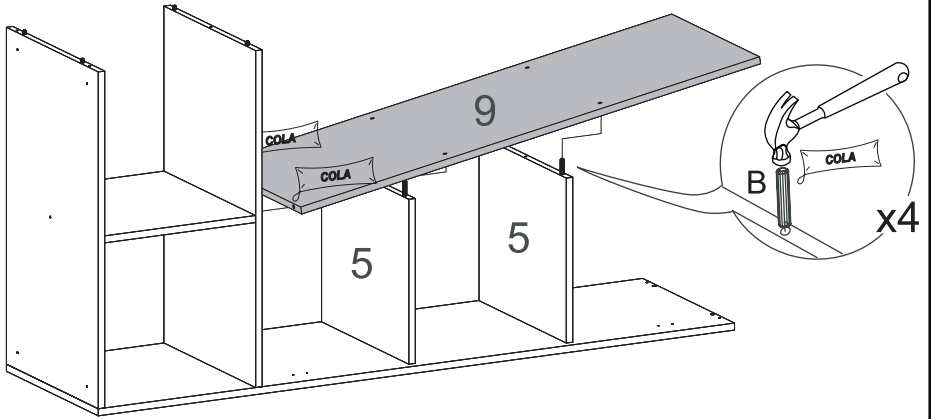
# 3



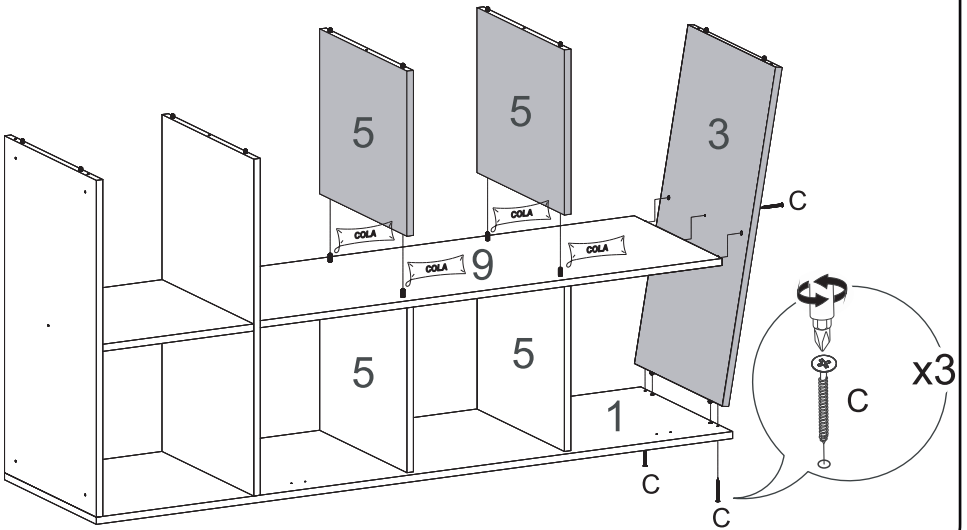
# 4



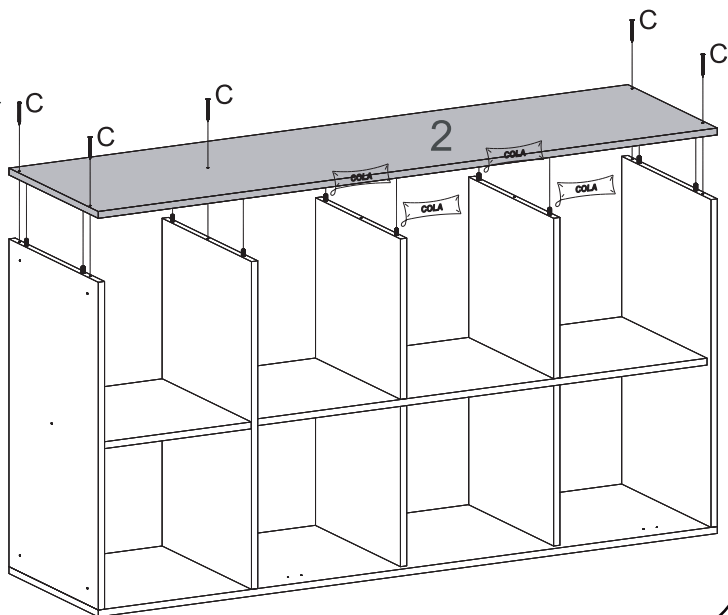
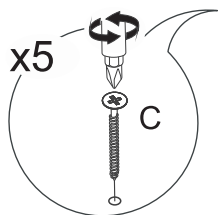
5



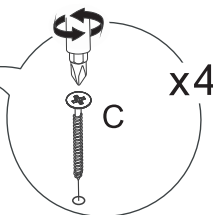
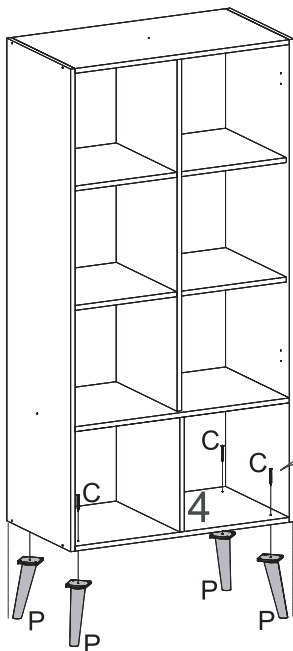
6



# 7

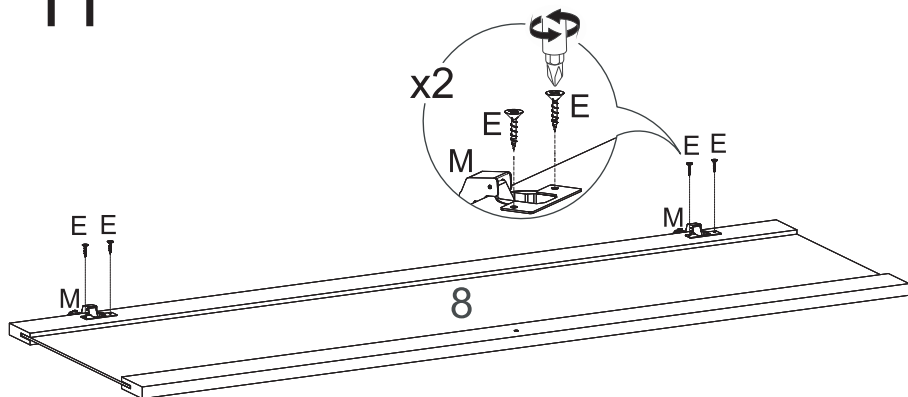


# 8

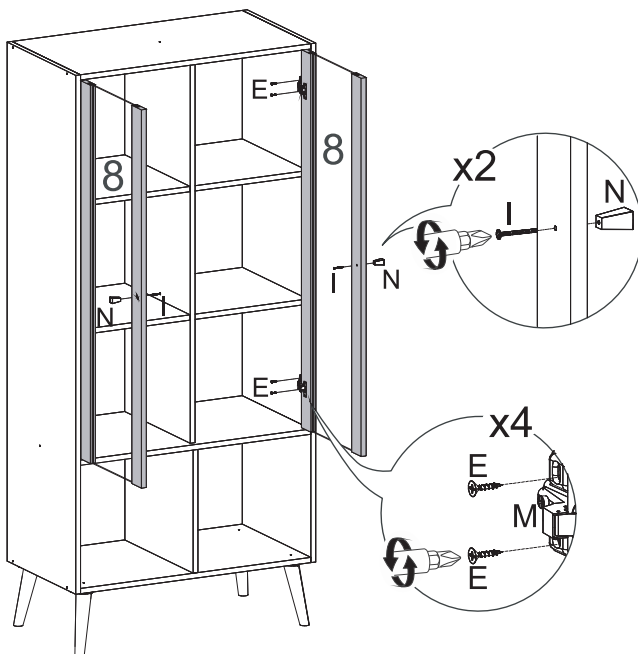


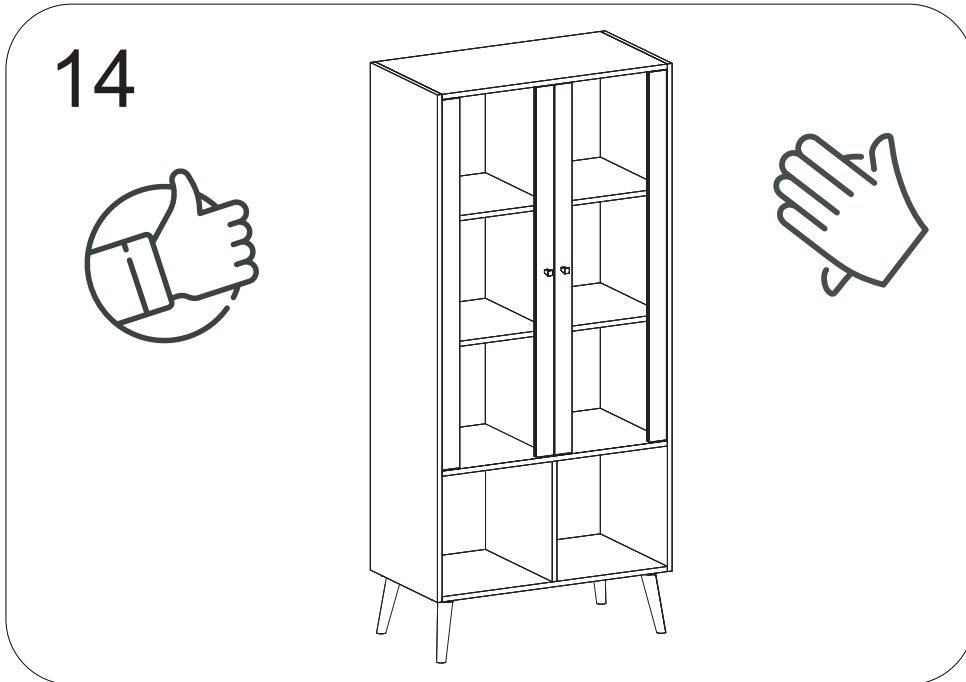
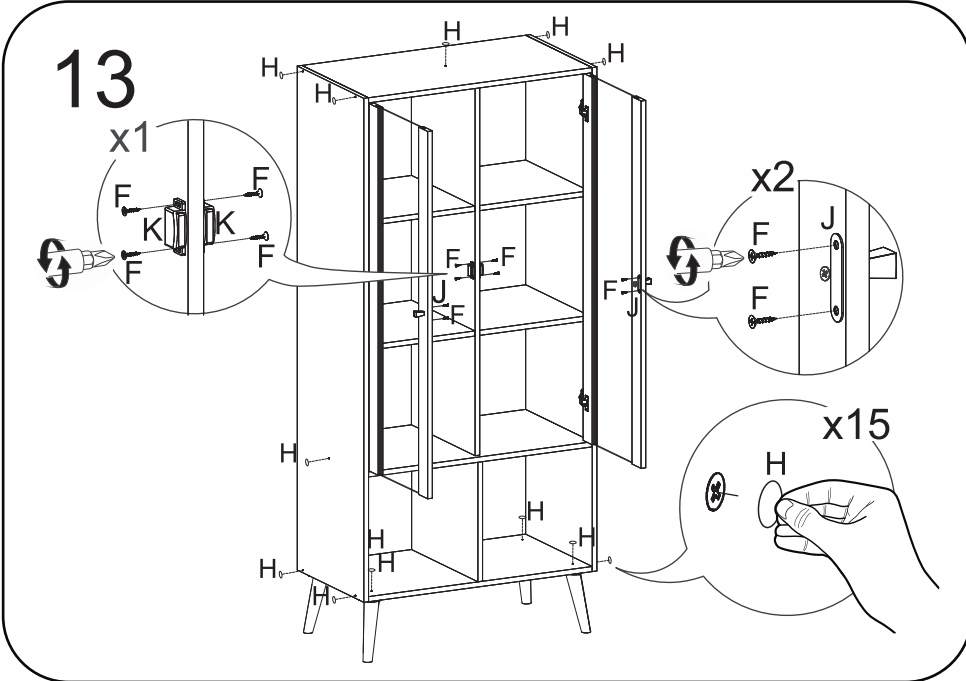


# 11



# 12





# Dicas para assegurar a garantia e prolongar a vida útil do seu móvel

## **Limpeza**

Use um pano macio, levemente umedecido com água. É possível o uso de detergente neutro, ou sabão neutro com água.

## **Manutenção**

Para garantir estabilidade e durabilidade, é recomendado reapertar os parafusos de tempos em tempos.

## **Ventilação**

A falta de ventilação e excesso de calor pode prejudicar a durabilidade e acabamento do produto.



The background features a light gray graphic design. On the right side, there is a stylized building facade with a series of vertical lines of varying heights, suggesting a staircase or a modern architectural structure. Below this, there are several horizontal wavy lines, resembling water or a textured surface. At the bottom right, there is a stylized plant with four large, rounded leaves. On the left side, there are several vertical, slightly curved lines that resemble a stylized tree or a series of columns.

madeira  
madeira  
**GABE**  
**GASA**

V.01