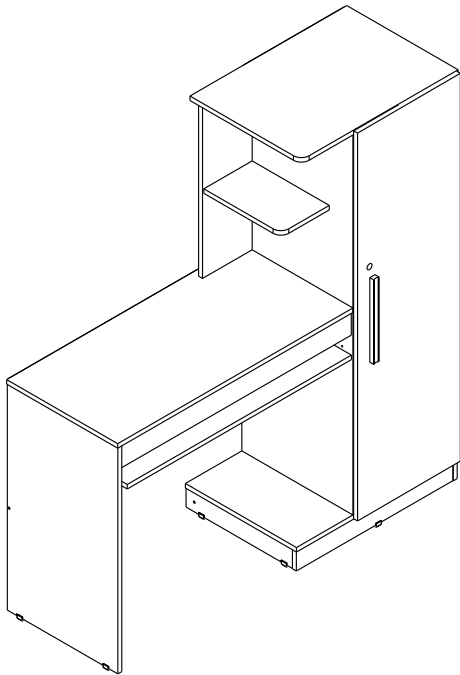


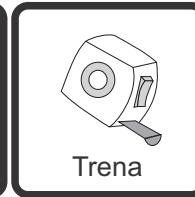
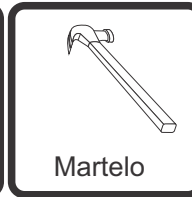
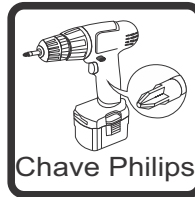
**Produto:** ESCRIVANINHA OFFICE

**Código:** 6121

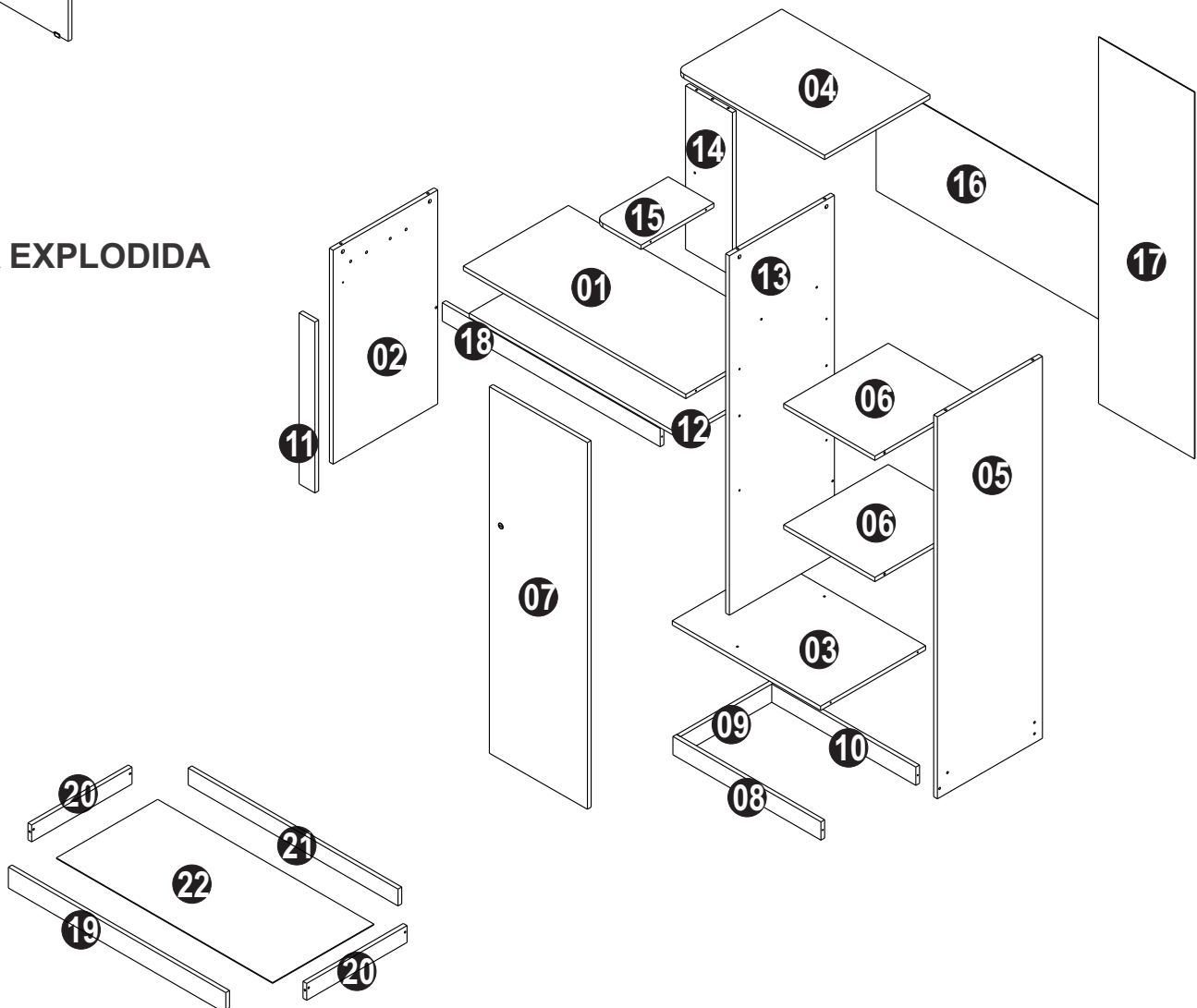
**Medida do produto montado:** 1300 x 1359 x 442 mm



## NECESSÁRIO PARA MONTAGEM:



## VISTA EXPLODIDA



## VISTA EXPLODIDA GAVETA

**IMPORTANTE:** Antes da montagem deste produto, confira todo conteúdo de peças e componentes conforme indicado abaixo. No caso de falta de peças, entre imediatamente em contato com a loja onde o mesmo foi comprado para resolução do problema. A não observância desta instrução, exime o fabricante de quaisquer responsabilidades futuras.

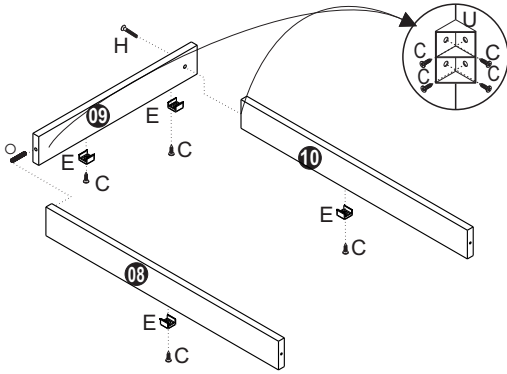
## Listagem de peças Escrivaninha office

HNº	Ref.	Descrição	Comprimento	Largura	Altura	Quantidade	Material
1	6161	Tampo para trabalho	900	425	15	1	MDP
2	6450	Lateral esquerda	750	423	15	1	MDP
3	6163	Fundo da biblioteca	600	425	15	1	MDP
4	6164	Tampo superior	600	426	15	1	MDF
5	6165	Lateral direita da biblioteca	1339	425	15	1	MDP
6	6166	Prateleira da biblioteca	423	369	15	2	MDP
7	6167	Porta da Escrivaninha	1285	395	15	1	MDP
8	6168	Rodapé Frontal	599	64	15	1	MDP
9	6169	Rodapé lateral	408	64	15	1	MDP
10	6170	Rodapé traseiro	583	64	15	1	MDP
11	6171	Enchimento para lateral esquerda	599	64	15	1	MDP
12	6173	Prateleira do teclado	858	335	15	1	MDP
13	6449	Lateral esquerda da biblioteca	1260	425	15	1	MDP
14	6175	Suporte traseiro da escrivaninha	574	190	15	1	MDP
15	6176	Prateleira da escrivaninha	295	185	15	1	MDF
16	6177	Forro da escrivaninha	900	400	2,5	1	DURATREE
17	6178	Forro da biblioteca	1285	388	2,5	1	DURATREE
18	6451	Travessa sustentação escrivaninha	882	64	15	1	MDP
19	6446	Frente da gaveta	880	73	15	1	MDP
20	6448	Lateral da gaveta	406	59	15	2	MDP
21	6452	Traseiro da gaveta	849	59	15	1	MDP
22	6447	Fundo da gaveta	875	410	2,5	1	DURATREE

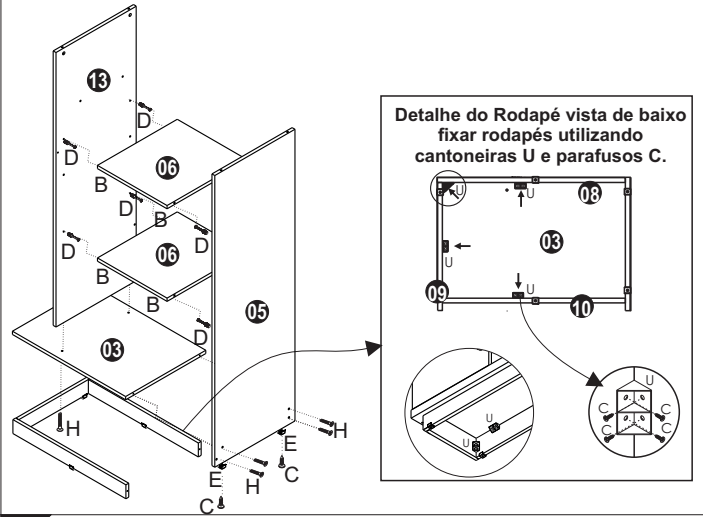
## Lista de ferragens

<b>A</b>  paraf. chip chata 3,5x25 (1687) 02x	<b>B</b>  tambor 12x10 mini fix (1356) 15x	<b>C</b>  paraf. chip chata 3,5x14 (1473) 74x	<b>D</b>  haste simples mini fix (1353) 15x	<b>E</b>  sapata U 15x15 (1343) 08x
<b>F</b>  puxador linear metalizado 28 cm (furo 224 mm) (5234) 01x	<b>G</b>  cantoneira para fundo da gaveta (4257) 02x	<b>H</b>  paraf. estrutural 5,0x40 (1470) 14x	<b>I</b>  dobradiça pressão com calço RETA (1491) 03x	<b>J</b>  batente para fechadura (1324) 01x
<b>K</b>  fechadura p/ gaveta 22 mm (1376) 01x	<b>L</b>  distanciador para fechaduras (1401) 01x	<b>M</b>  pino suporte 6x8 (1311) 02x	<b>N</b>  paraf. chip chata 3,5x40 (1471) 01x	<b>O</b>  cavilha 6x30 (1293) 05x
<b>P</b>  paraf. chip chata 3,5x30 (1478) 02x	<b>Q</b>  paraf. chip chata zincado branco 3,5x16 (2607) 02x	<b>R</b>  fixador para forro (1328) 03x	<b>S</b>  corrediça tradicional 350 mm (1315) 01x	<b>T</b>  corrediça plástica 25 cm (4904) 02x
<b>U</b>  Cantoneira 4 furos (2188) 10x	<b>V</b>  prego 8x8 com cabeça (2870) 74x			

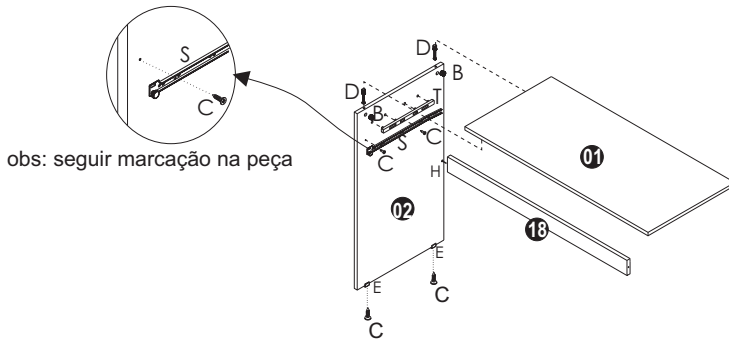
**1º** Fixar sapata E com parafusos C nos rodapés 8,9 e 10, em seguida unir rodapés 8 e 9 com cavilha O, cantoneira U parafusos C unir rodapé 9 e 10, utilizar parafuso H cantoneiras U e parafusos C.



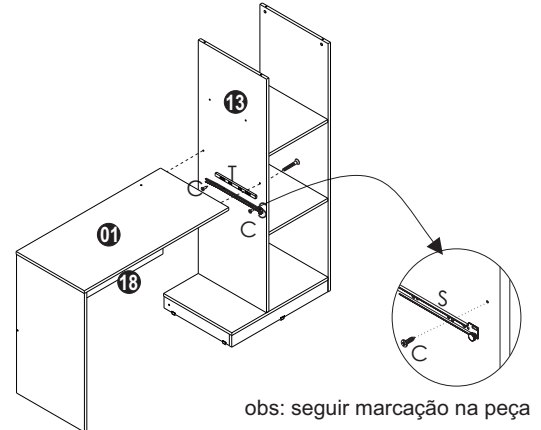
**2º** Montar lateral 5 e 13 na base 3 utilizar parafusos H, em seguida montar prateleiras 6 utilizar minifix B e D. Unir rodapés a base, para facilitar montagem nesta etapa produto deve estar deitado



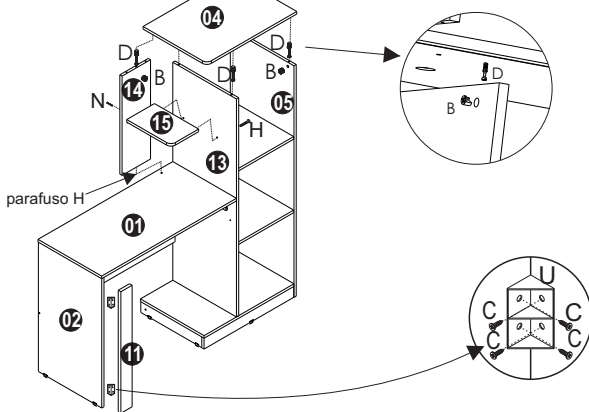
**3º** Fixar sapata E com parafusos C na lateral 2, montar corredeira T e S na lateral 2 utilizar parafusos C na corredeira S. Montar tampo 1 sobre lateral 2 usar minifix B e D, em seguida parafuse a travessa 18 na lateral 2.



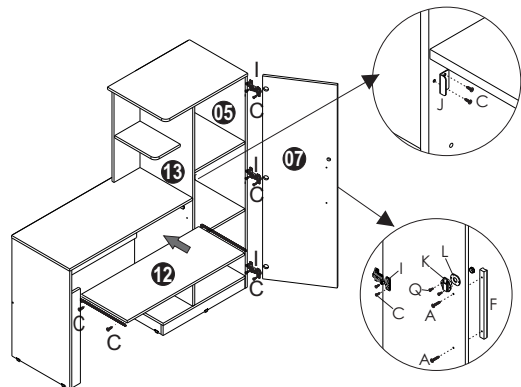
**4º** Fixar corredeiras S e T na lateral 13, utilizar parafusos C para corredeira S. Unir módulos montados passo 2 e 3, parafusando tampo 1 e 18 na lateral 13 usar parafusos H.



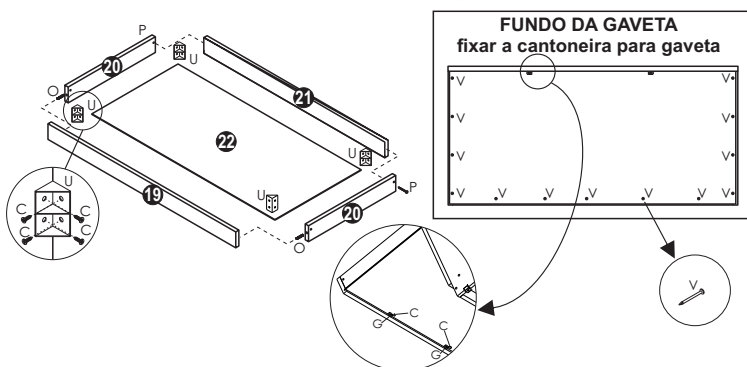
**5º** Montar suporte traseiro 14 sobre tampo 1, usar cavilha O. Fixe prateleira 15 no suporte 14 usar parafuso N, na lateral 13 usar parafuso H. Monte tampo 4 sobre suporte 14 e laterais 5 e 13 usar mini fix B e D.



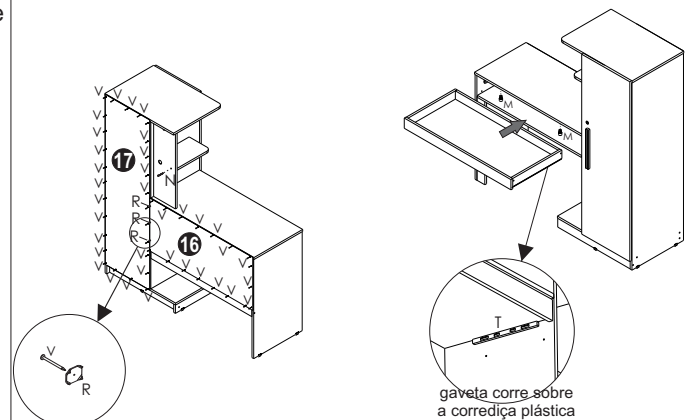
**6º** Montar porta 7 na lateral 5 usar dobradiça I com parafusos C, montar puxador F usar parafusos A, montar fechadura K, usar distanciador L e parafuso Q. Montar corredeira S na prateleira teclado 12. Fixar batente J na lateral 13, usar parafuso C.



**7º** Unir laterais 20 no traseiro da gaveta 21 utilizar parafuso P, monte a frente da gaveta 19 nas laterais 20 usar cavilha O, fixar cantoneiras U no interior da gaveta usar parafusos C. Em seguida monte fundo da gaveta 22, usar cantoneira G e Pregos V.



**8º** Montar forros 16 e 17 usar fixador R e pregos V. Inserir pino de pressão M face inferior tampo 1.



# “Senhores montadores, por favor, ajude-nos a ajudar”

## Certificado de Garantia e Entrega Técnica Valdemóveis

**\*O preenchimento do formulário pelo consumidor é de responsabilidade do lojista e montadores, assim como, a conferência da assinatura de acordo com o RG.**

Solicitamos que esse termo de garantia convencional seja lido atentamente, preenchido e assinado.

Esta garantia começa a ter validade a partir da data do recebimento do produto pelo lojista e a montagem do mesmo na casa do consumidor final.

Devendo seguir as seguintes orientações:

- 1- Abertura do produto na residência do consumidor final, na frente de pessoa responsável pelo acompanhamento da montagem.
- 2- Conferência de todas as peças do produto, em quantidade e condições, tudo conforme a orientação de montagem.
- 3- Após a montagem fazer o manuseio do produto com a pessoa responsável pelo recebimento, orientando e fazendo os testes necessários para conferir o estado do produto se está perfeito.
- 4- Caso tenha algum defeito, fazer o preenchimento imediato do problema neste formulário, tirar foto e mandar para a empresa no prazo máximo de 1 dia útil.
- 5- Orientar que os produtos home suspenso e painel de fabricação da Valdemóveis tem que ser utilizados para colocação de TV e similares apenas presas no painel ou no home através dos suportes parafusados, que são enviados pela empresa, tendo que ser vistoriados no ato da montagem se esta ficou adequada e segura, não podendo ser colocada em cima dos NICHOS a TV ou similar, pois não foi fabricado com essa finalidade, não tendo condições de aguentar o peso.**
- 6- A Valdemóveis e a loja não se responsabilizam pela fragilidade da parede.

Formulário para ser respondido e assinado pelo consumidor:

Nome consumidora final: \_\_\_\_\_

CPF nº: \_\_\_\_\_

RG nº: \_\_\_\_\_

Endereço: \_\_\_\_\_

Produto comprado: \_\_\_\_\_

Código/Lote: \_\_\_\_\_

- a- Produto foi aberto na frente do consumidor? ( ) sim ( ) não
- b- Produto encontra-se em perfeitas condições? ( ) sim ( ) não
- c- As peças e kits foram completas? ( ) sim ( ) não
- d- O produto após montado e vistoriado está adequado ao uso, não apresentando nenhum defeito? ( ) sim ( ) não
- e- Foi devidamente orientado seu uso? ( ) sim ( ) não
- f- Foi advertido que o produto home e painel não pode ser utilizado o nicho para colocação de TV e similar? ( ) sim ( ) não
- g- Foi vistoriado o produto home e painel e a montagem saiu correta estando seguro ao uso? ( ) sim ( ) não

Após lido e vistoriado venho assinar: \_\_\_\_\_

Data: \_\_\_\_\_

**Obs: Para qualquer pedido de assistência técnica junto a empresa Valdemóveis o presente documento é essencial e imprescindível, tendo que ser enviado junto com pedido de assistência. As demais normas segue Código de Defesa do Consumidor.**

Reclamação do produto no ato da entrega: \_\_\_\_\_

\_\_\_\_\_

\_\_\_\_\_

\_\_\_\_\_

\_\_\_\_\_

\_\_\_\_\_

## **Disposições Gerais**

A Valdemóveis reserva-se ao direito de alterar as características gerais, técnicas e estéticas dos produtos por ela produzidos e comercializados sem prévio aviso.

Este Certificado de Garantia é válido apenas para produtos vendidos e utilizados no território brasileiro.

Data de elaboração: 08/05/2020

Última atualização: 15/05/2020

e-mail: assistência @valdemoveis.com.br

# Agora que você já comprou o seu móvel, ele merece ser montado do jeito certo.

Erros de montagem causam mais de **60%** dos danos em móveis.

## Por que contratar?

Tranquilidade do **início ao fim** da montagem



### PROFISSIONAIS QUALIFICADOS

Especialistas certificados na **MadeiraMadeira Serviços**.



### FERRAMENTAS PROFISSIONAIS

que **protegem** seus móveis.



### AGENDAMENTO EM 24 HORAS

escolha a data e o turno **ideais para** você.



### GARANTIA DE 3 MESES

de cobertura **completa**.

**Mais de 1 MILHÃO DE MONTAGENS**  
★ com avaliação **4.7** ★

#### Mariana S., São Paulo

"Chegaram no horário e montaram tudo rapidamente. Serviço incrível!"



#### Carlos R., Belo Horizonte

"Tentei montar sozinho e foi um desastre. Com a **MadeiraMadeira Serviços** ficou perfeito."



#### Ana P., Rio de Janeiro

"Agendamento ágil e **montagem pontual e perfeita**. Recomendo demais!"



**Agende agora pelo QR Code**

Madeira**Madeira** Serviços · Atendimento em todo o Brasil



Escaneie o QRCode