

## “Senhores montadores, por favor, ajude-nos a ajudar”

### Certificado de Garantia e Entrega Técnica Valdemóveis

**\*O preenchimento do formulário pelo consumidor é de responsabilidade do lojista e montadores, assim como, a conferência da assinatura de acordo com o RG.**

Solicitamos que esse termo de garantia convencional seja lido atentamente, preenchido e assinado.

Esta garantia começa a ter validade a partir da data do recebimento do produto pelo lojista e a montagem do mesmo na casa do consumidor final. Devendo seguir as seguintes orientações:

- 1- Abertura do produto na residência do consumidor final, na frente de pessoa responsável pelo acompanhamento da montagem.
- 2- Conferência de todas as peças do produto, em quantidade e condições, tudo conforme a orientação de montagem.
- 3- Após a montagem fazer o manuseio do produto com a pessoa responsável pelo recebimento, orientando e fazendo os testes necessários para conferir o estado do produto se está perfeito.
- 4- Caso tenha algum defeito, fazer o preenchimento imediato do problema neste formulário, tirar foto e mandar para a empresa no prazo máximo de 1 dia útil.
- 5- Orientar que os produtos home suspenso e painel de fabricação da Valdemóveis tem que ser utilizados para colocação de TV e similares apenas presas no painel ou no home através dos suportes parafusados, que são enviados pela empresa, tendo que ser vistoriados no ato da montagem se esta ficou adequada e segura, não podendo ser colocada em cima dos NICHOS a TV ou similar, pois não foi fabricado com essa finalidade, não tendo condições de aguentar o peso.**
- 6- A Valdemóveis e a loja não se responsabilizam pela fragilidade da parede.

Formulário para ser respondido e assinado pelo consumidor:

Nome consumidora final: \_\_\_\_\_

CPF n°: \_\_\_\_\_

RG n°: \_\_\_\_\_

Endereço: \_\_\_\_\_

Produto comprado: \_\_\_\_\_

Código/Lote: \_\_\_\_\_

- a- Produto foi aberto na frente do consumidor? ( ) sim ( ) não
- b- Produto encontra-se em perfeitas condições? ( ) sim ( ) não
- c- As peças e kits foram completas? ( ) sim ( ) não
- d- O produto após montado e vistoriado está adequado ao uso, não apresentando nenhum defeito? ( ) sim ( ) não
- e- Foi devidamente orientado seu uso? ( ) sim ( ) não
- f- Foi advertido que o produto home e painel não pode ser utilizado o nicho para colocação de TV e similar? ( ) sim ( ) não
- g- Foi vistoriado o produto home e painel e a montagem saiu correta estando seguro ao uso? ( ) sim ( ) não

Após lido e vistoriado venho assinar: \_\_\_\_\_

Data: \_\_\_\_\_

**Obs: Para qualquer pedido de assistência técnica junto a empresa Valdemóveis o presente documento é essencial e imprescindível, tendo que ser enviado junto com pedido de assistência. As demais normas segue Código de Defesa do Consumidor.**

Reclamação do produto no ato da entrega: \_\_\_\_\_

\_\_\_\_\_

\_\_\_\_\_

### PASSO A PASSO DA MONTAGEM

**01°** Identifique as peças já colocando seus acessórios;

**02° MONTE O RODAPÉ:** parafuse os Rodapés central (18) e Rodapé lateral (17) no Rodapé traseiro (13). Agora encontre uma posição confortável, centralize e prenda o Rodapé frontal (12) no conjunto que montou antes. Não se esqueça de colocar as Sapatas (w).

**03° MONTE A CAIXARIA E AS PORTAS DESLIZANTES:** parafuse as Laterais (16, 05) e a Divisão (03) no Fundo (01). Encaixe o Fundo (01) sobre o Rodapé montado no passo anterior (encaixe o perfil trilho de alumínio). Agora á parte, parafuse todos Enchimentos (04, 19) no Tampo (15). Sobre as Laterais e Divisões encaixe e aperte o Tampo (15). Monte e encaixe as portas (09): faça uma leve força para cima no Tampo e encaixe as Portas no Trilho de alumínio.

**04° MONTE AS PRATELEIRAS E OS PAINÉIS:** parafuse os Suportes (14) no Tampo (15) e encaixe a Prateleira (02) sobre os Suportes. Encaixe o Painel Inferior (07) entre a Prateleira e os Enchimentos e parafuse. Em seguida, sobre o Painel (07) encaixe os Painéis (06, 08), prenda com as Cantoneiras (G). Parafuse a Prateleira (11) no Painel (08).

**05° PREGUE O FORRO:** pregue o Forro (20)

**06° FIXE O SUPORTE PARA TV:** para adaptar e fixar o suporte para tv, siga atentamente o manual de montagem do fabricante contido na embalagem.

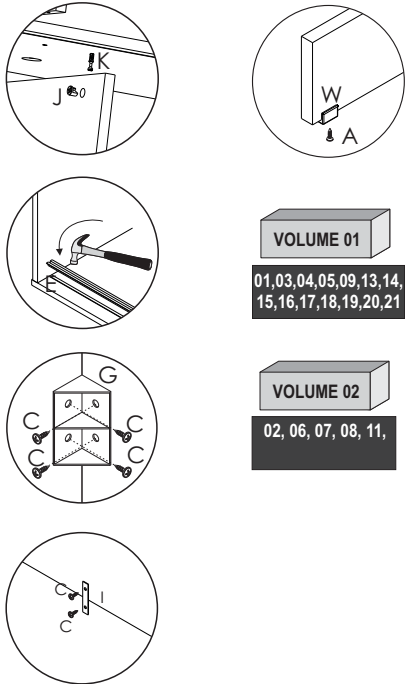
#### ATENÇÃO:

**Para melhor acabamento coloque os tapa furos nas cabeças dos parafusos já fixados.**

#### Disposições Gerais

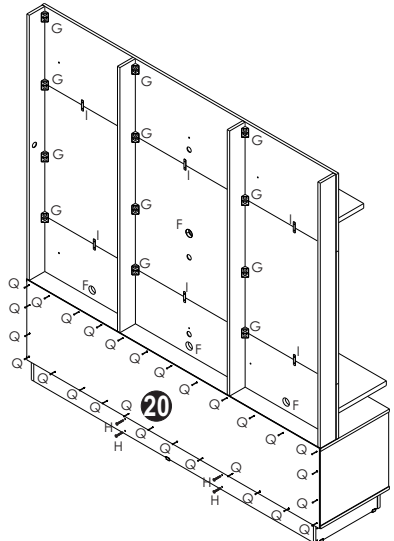
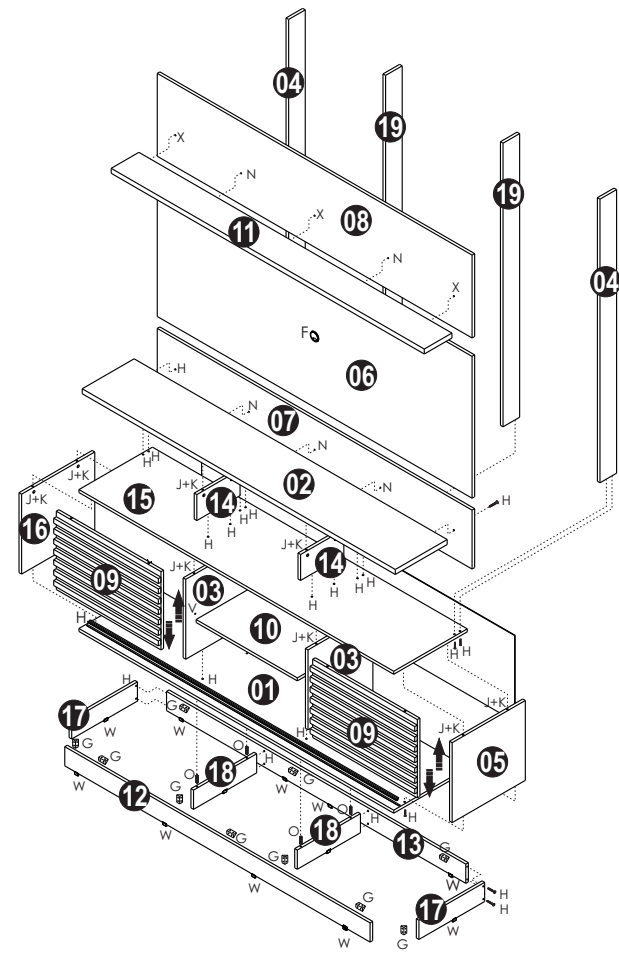
A Valdemóveis reserva-se ao direito de alterar as características gerais, técnicas e estéticas dos produtos por ela produzidos e comercializados sem prévio aviso.





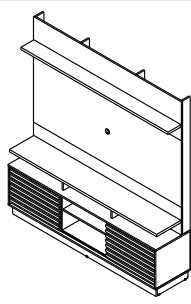
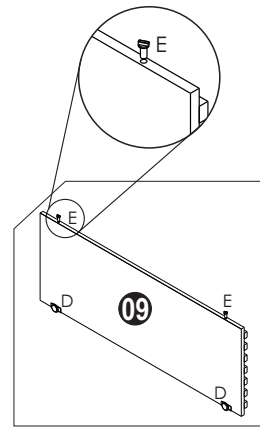
**VOLUME 01**  
 01,03,04,05,09,13,14,  
 15,16,17,18,19,20,21

**VOLUME 02**  
 02, 06, 07, 08, 11,



**ESTE PRODUTO É DESENVOLVIDO, TESTADO E APROVADO PARA O USO A QUE SE DESTINA, PORTANTO CASO HAJA UMA INSTALAÇÃO INADEQUADA, O FABRICANTE NÃO SE RESPONSABILIZA POR DANOS CAUSADOS A APARELHOS ELETRÔNICOS E ADORNOS COLOCADOS NO PRODUTO.**

chavinha reguladora



## Relação de Peças

ITEM	REF.	DESCRIÇÃO	MEDIDA	QDT
1	11320	Fundo da caixa- Home Texas	1820X425X15	1
2	11321	Base para TV- Home Texas	1810X300X25	1
3	11322	Divisão da caixa- Home Lexus-Texas	400X375X15	2
4	11323	Enchimento painel lateral - Home Texas	1420X96X15	2
5	11324	Lateral dir. caixa- Home Lexus-Texas	423X400X15	1
6	11325	Painel Central- Home Texas	1820X710X15	1
7	11326	Painel inferior- Home Texas	1820X295X15	1
8	11327	Painel superior- Home Texas	1820X415X15	1
9	11328	Porta deslizante- Home Texas	605X392X15	2
10	11329	Prateleira móvel- Home Texas	585X365X15	1
11	11330	Prateleira superior- Home Texas	1810X160X25	1
12	11331	Rodapé frontal- Home Texas	1765X96X15	1
13	11332	Rodapé traseiro- Home Texas	1730X96X15	1
14	11333	Suporte- Home Texas	250X130X15	2
15	11334	Tampo da caixa- Home Texas	1820X425X15	1
16	11335	Lateral esq. caixa- Home Texas	423X400X15	1
17	11336	Rodapé lateral- Home Texas	380X96X15	2
18	11337	Rodapé central- Home Texas	365X96X15	2
19	11338	Enchimento central - Home Texas	1420X96X15	2
20	11339	Forno inferior - Home Texas	1810X430X3	1

## Relação de Ferragens

<b>A</b> 12x paraf. chip chata 3,5x14 (1473)	<b>B</b> 01x perfil trilho alumínio 1783 mm (2755)	<b>C</b> 116x paraf. chip flangeado 3,5x14 (1479)	<b>D</b> 04x roldana metal L para porta deslizante (2726)	<b>E</b> 04x pino guia para porta deslizante (1285)
<b>F</b> 04x passa fio preto (2129)	<b>G</b> 26x cantoneira plástica 4 furos (2188)	<b>H</b> 30x paraf. estrutural 5,0x40 (1470)	<b>I</b> 06x chapa para união 2 furos (5365)	<b>J</b> 12x tambor 12x10 mini fix (1356)
<b>K</b> 12x haste simples mini fix (1353)	<b>L</b> 04x arruela M6x14 (4905)	<b>M</b> 04x arruela M5x3/16 (4904)	<b>N</b> 05x paraf. chip chata 3,5x40 (1471)	<b>O</b> 04x cavilha 6x30 (1293)
<b>P</b> 04x porca M6 (4902)	<b>Q</b> 40x prego 8x8 com cabeça (2870)	<b>R</b> 04x parafuso M4x30 (4898)	<b>S</b> 04x parafuso M5x30 (4900)	<b>T</b> 08x parafuso M6x30 (4901)
<b>U</b> 01x Kit suporte para tv (5449)	<b>V</b> 04x pino suporte 6x8 (1311)	<b>W</b> 12x sapata U 15x15 (1343)	<b>X</b> 03x paraf. chip flangeado 5,0x50 (1480)	

