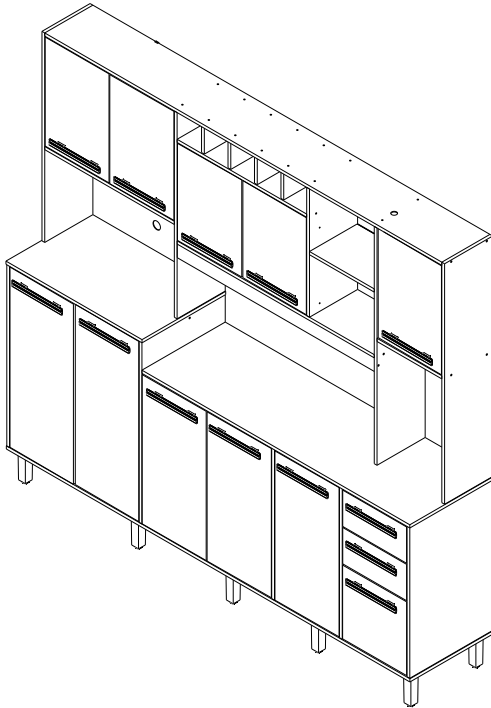


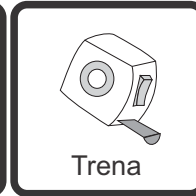
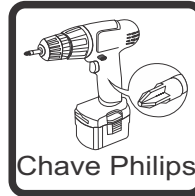
Produto: ARMÁRIO PETRA

Código: 9344

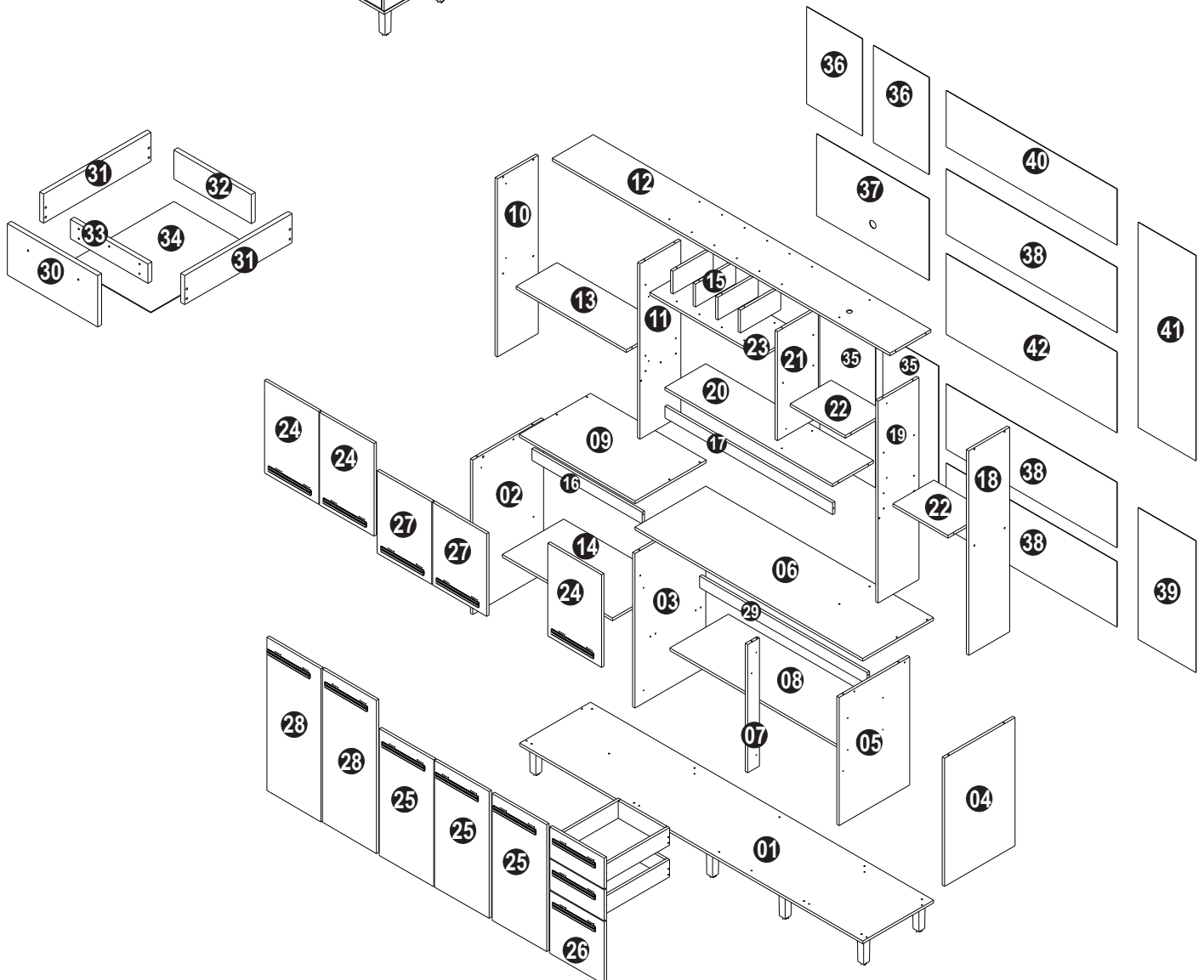
Medida do produto montado: 2180 x 2000 x 450 mm



NECESSÁRIO PARA MONTAGEM:



VISTA EXPLODIDA

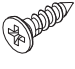
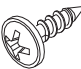

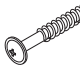
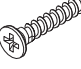





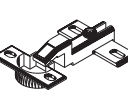



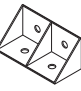
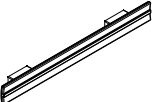

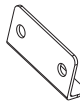
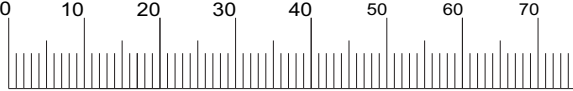


IMPORTANTE: Antes da montagem deste produto, confira todo conteúdo de peças e componentes conforme indicado abaixo. No caso de falta de peças, entre imediatamente em contato com a loja onde o mesmo foi comprado para resolução do problema. A não observância desta instrução, exime o fabricante de quaisquer responsabilidades futuras.

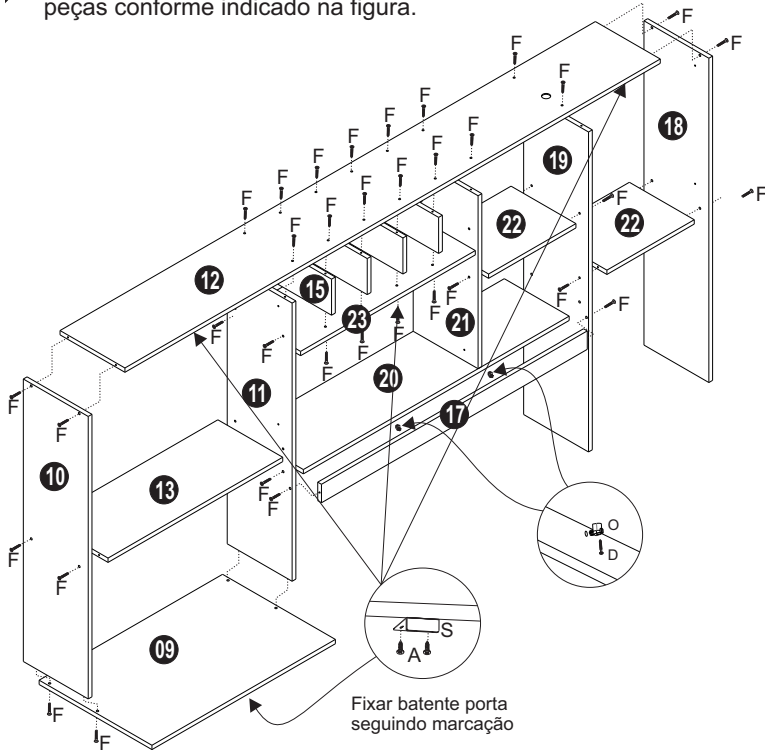
Listagem de peças armário Petra

HNº	Ref.	Descrição	Comprimento	Largura	Altura	Quantidade	Material
1	9695	Fundo do armário pedra	2180	450	15	1	MDP
2	9696	Lateral inferior esquerdo painelero	850	450	15	1	MDP
3	9697	Lateral inferior direito painelero	850	450	15	1	MDP
4	9606	Lateral inferior direita balcão	705	448	15	1	MDP
5	9607	Divisão inferior esquerdo balcão	705	448	15	1	MDP
6	9698	Tampo balcão	1447	450	15	1	MDP
7	9609	Batente da porta	705	75	15	1	MDP
8	9610	Prateleira do balcão	1065	372	15	1	MDP
9	9699	Tampo microondas	735	452	15	1	MDP
10	9700	Lateral superior esquerdo	980	260	15	1	MDP
11	9701	Divisão superior painelero	965	260	15	1	MDP
12	9703	Tampo superior	2145	260	15	1	MDP
13	9704	Prateleira superior	700	260	15	1	MDP
14	9705	Prateleira do balcão	700	390	15	1	MDP
15	3582	Divisão da adega	256	156	15	4	MDP
16	9710	Sustentação base microondas	700	64	15	1	MDP
17	9611	Sustentação prateleira	1065	64	15	1	MDP
18	9612	Lateral direita superior	1125	260	15	1	MDP
19	9613	Divisão direita superior	1110	260	15	1	MDP
20	9616	Prateleira superior	1065	260	15	1	MDP
21	9617	Divisão superior	600	260	15	1	MDP
22	9618	Prateleira menor	350	260	15	2	MDP
23	9619	Prateleira adega	700	260	15	1	MDP
24	9620	Porta superior	510	345	15	3	MDP
25	9621	Porta balcão	698	345	15	3	MDP
26	9622	Porta inferior	345	345	15	1	MDP
27	9624	Porta central	454	345	15	2	MDP
28	9706	Porta inferior painelero	843	345	15	2	MDP
29	9630	Sustentação tampo balcão	1065	64	15	1	MDP
30	9632	Frente de gaveta	345	170	15	2	MDP
31	5109	Lateral de gaveta	410	96	15	4	MDP
32	9633	Traseiro de gaveta	296	96	15	2	MDP
33	9634	Contra frente de gaveta	296	64	15	2	MDP
34	9635	Fundo de gaveta	410	322	2,5	2	duratri
35	9707	Forro do painelero	870	354	2,5	2	duratri
36	9708	Forro superior	535	354	2,5	2	duratri
37	9709	Forro nicho microondas	715	450	2,5	1	duratri
38	9625	Forro do balcão	1085	360	2,5	3	duratri
39	9626	Forro menor inferior	725	367	2,5	1	duratri
40	9627	Forro central superior	1085	309	2,5	1	duratri
41	9629	Forro lateral superior	1130	367	2,5	1	duratri
42	9631	Forro central	1085	445	2,5	1	duratri

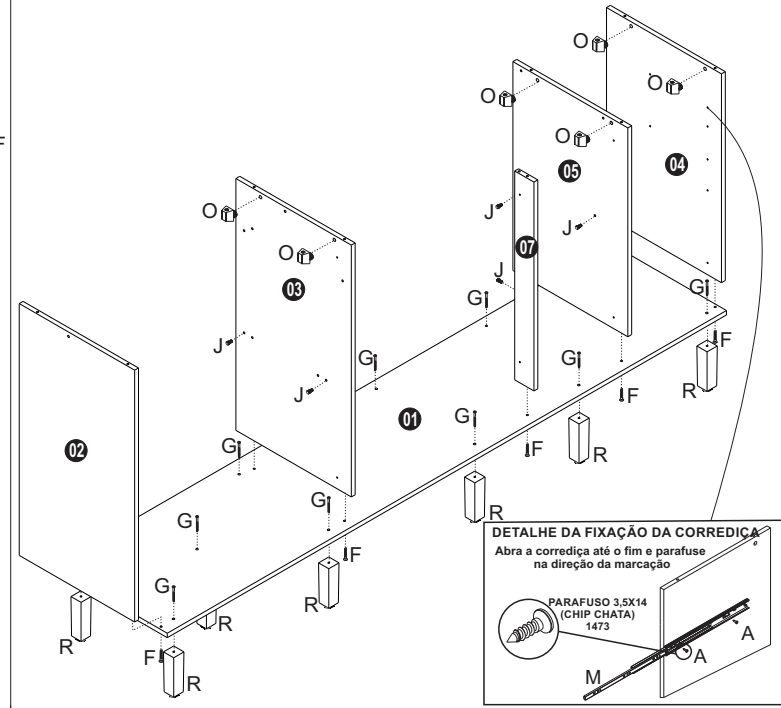
Lista de ferragens

A  paraf. chata 3,5x14 (1473) 30x	B  paraf. flangeado 3,5x14 (1479) 106x	C  paraf. chata 3,5x25 (1687) 10x	D  paraf. flangeado 3,5x25 (1469) 10x	E  paraf. chata 3,5x30 (1478) 42x
F  paraf. estrutural 5,0x40 (1470) 73x	G  paraf. chata 5,0x60 (1482) 11x	H  prego 8x8 (2870) 170x	I  cavilha 6x30 (1293) 11x	J  pino de pressão 6x8 (1311) 09x
L  dobradiça pressão (1310) 22x	M  corrediça telescópica 350 mm (4100) 02x	N  fixador metálico (1328) 39x	O  trapezio (1329) 10x	P  cantoneira 4 furos (2188) 01x
Q  puxador bronze (11787) 13x	R  pés 130mm retangular (11942) 11x	S  Batente (1324) 07x		

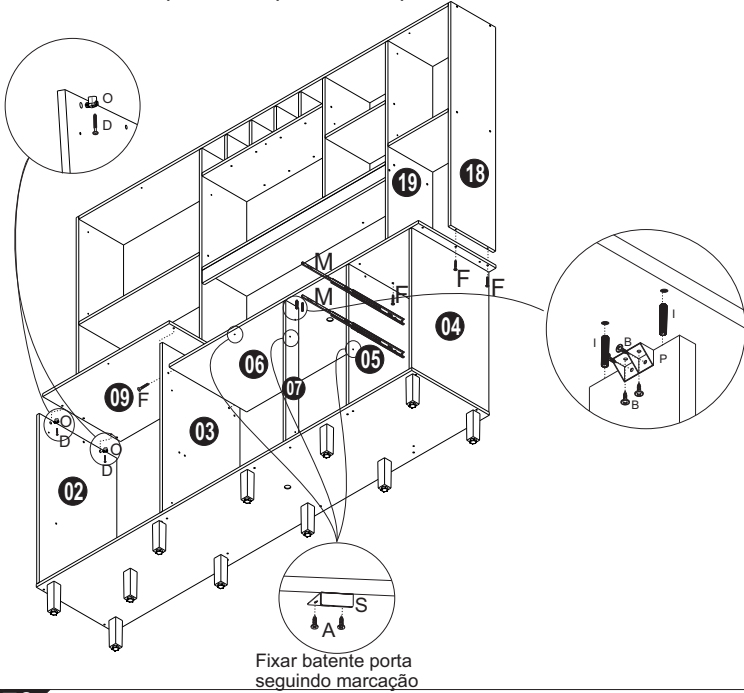
1º Montar Módulo superior do armário, usar parafuso F unindo peças conforme indicado na figura.



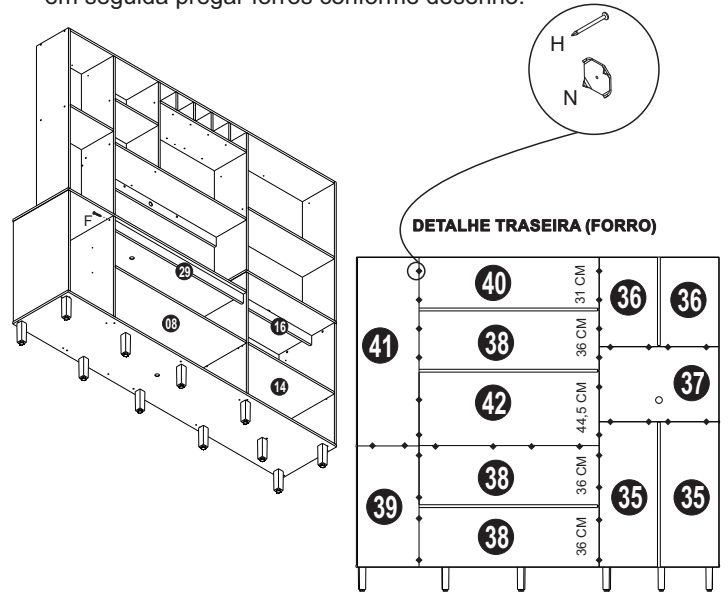
2º Montar pés R na base 1, usar parafuso G. Montar peças 2, 3, 4, 5 e 7 na base 1, usar parafuso F. Fixar corredeira M nas laterais 4 e 5 usar parafuso A



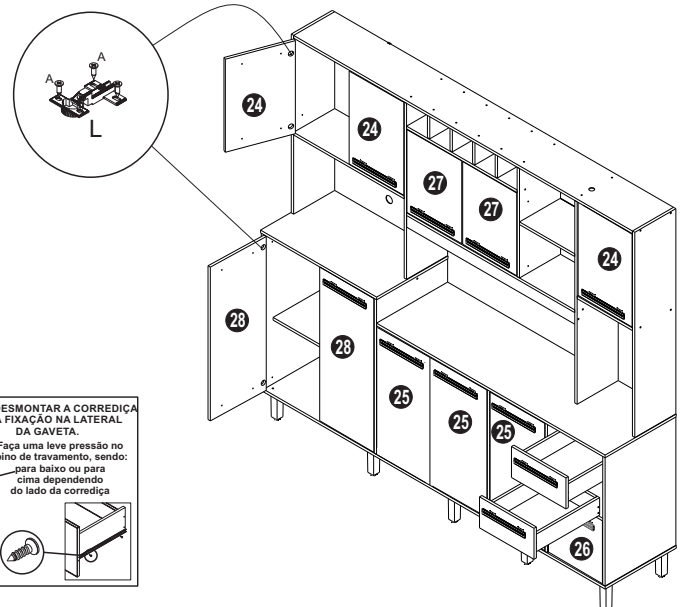
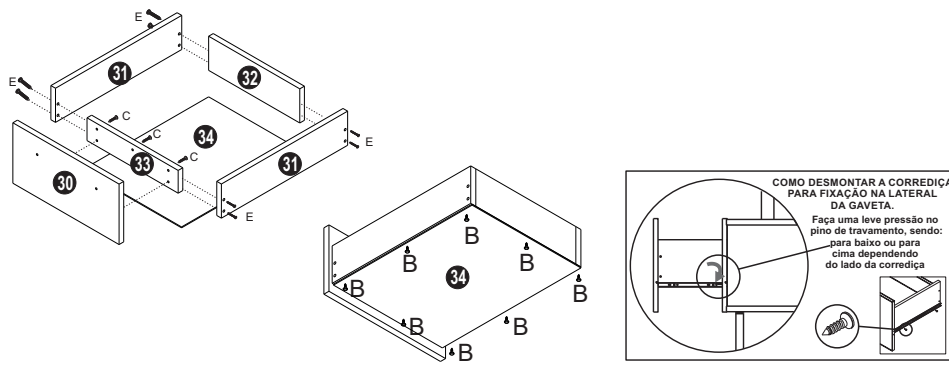
3º Unir módulo inferior ao módulo superior do armário, primeiro parafusar tampo 6 na lateral 3 em seguida coloque módulo superior sobre módulo inferior, parafusar de baixo para cima tampo 6 nas peças 18 e 19, use trapézio O e parafuso C para unir módulos.



4º Fixar peças 16 e 29 usar parafusos F, colocar prateleiras 8 e 14 em seguida pregar forros conforme desenho.



5º Parafusar laterais 31 no traseiro 32 e contra frente 33, usar parafuso E em seguida fixe frente de gaveta 30 na contra frente 33 parafuso C. fixe fundo da gaveta 34 com parafusos B. Montar portas usar dobradiça L e parafuso B, após instalar coloque os puxadores Q e parafusos E.



“Senhores montadores, por favor, ajude-nos a ajudar”

Certificado de Garantia e Entrega Técnica Valdemóveis

***O preenchimento do formulário pelo consumidor é de responsabilidade do lojista e montadores, assim como, a conferência da assinatura de acordo com o RG.**

Solicitamos que esse termo de garantia convencional seja lido atentamente, preenchido e assinado.

Esta garantia começa a ter validade a partir da data do recebimento do produto pelo lojista e a montagem do mesmo na casa do consumidor final.

Devendo seguir as seguintes orientações:

- 1- Abertura do produto na residência do consumidor final, na frente de pessoa responsável pelo acompanhamento da montagem.
- 2- Conferência de todas as peças do produto, em quantidade e condições, tudo conforme a orientação de montagem.
- 3- Após a montagem fazer o manuseio do produto com a pessoa responsável pelo recebimento, orientando e fazendo os testes necessários para conferir o estado do produto se está perfeito.
- 4- Caso tenha algum defeito, fazer o preenchimento imediato do problema neste formulário, tirar foto e mandar para a empresa no prazo máximo de 1 dia útil.
- 5- Orientar que os produtos home suspenso e painel de fabricação da Valdemóveis tem que ser utilizados para colocação de TV e similares apenas presas no painel ou no home através dos suportes parafusados, que são enviados pela empresa, tendo que ser vistoriados no ato da montagem se esta ficou adequada e segura, não podendo ser colocada em cima dos NICHOS a TV ou similar, pois não foi fabricado com essa finalidade, não tendo condições de aguentar o peso.**
- 6- A Valdemóveis e a loja não se responsabilizam pela fragilidade da parede.

Formulário para ser respondido e assinado pelo consumidor:

Nome consumidora final: _____

CPF nº: _____

RG nº: _____

Endereço: _____

Produto comprado: _____

Código/Lote: _____

- a- Produto foi aberto na frente do consumidor? () sim () não
- b- Produto encontra-se em perfeitas condições? () sim () não
- c- As peças e kits foram completas? () sim () não
- d- O produto após montado e vistoriado está adequado ao uso, não apresentando nenhum defeito? () sim () não
- e- Foi devidamente orientado seu uso? () sim () não
- f- Foi advertido que o produto home e painel não pode ser utilizado o nicho para colocação de TV e similar? () sim () não
- g- Foi vistoriado o produto home e painel e a montagem saiu correta estando seguro ao uso? () sim () não

Após lido e vistoriado venho assinar: _____

Data: _____

Obs: Para qualquer pedido de assistência técnica junto a empresa Valdemóveis o presente documento é essencial e imprescindível, tendo que ser enviado junto com pedido de assistência. As demais normas segue Código de Defesa do Consumidor.

Reclamação do produto no ato da entrega: _____

Disposições Gerais

A Valdemóveis reserva-se ao direito de alterar as características gerais, técnicas e estéticas dos produtos por ela produzidos e comercializados sem prévio aviso.

Este Certificado de Garantia é válido apenas para produtos vendidos e utilizados no território brasileiro.

Data de elaboração: 12/06/2020

Ultima atualização: 00/00/0000

e-mail: assistência @valdemoveis.com.br

Agora que você já comprou o seu móvel, ele merece ser montado do jeito certo.

Erros de montagem causam mais de **60%** dos danos em móveis.

Por que contratar?

Tranquilidade do **início ao fim** da montagem



PROFISSIONAIS QUALIFICADOS

Especialistas certificados na **MadeiraMadeira Serviços**.



FERRAMENTAS PROFISSIONAIS

que **protegem** seus móveis.



AGENDAMENTO EM 24 HORAS

escolha a data e o turno **ideais para** você.



GARANTIA DE 3 MESES

de cobertura **completa**.

Mais de 1 MILHÃO DE MONTAGENS
★ com avaliação 4.7 ★

Mariana S., São Paulo

"Chegaram no horário e montaram tudo rapidamente. Serviço incrível!"



Carlos R., Belo Horizonte

"Tentei montar sozinho e foi um desastre. Com a **MadeiraMadeira Serviços** ficou perfeito."



Ana P., Rio de Janeiro

"Agendamento ágil e **montagem pontual e perfeita**. Recomendo demais!"



Agende agora pelo
QR Code

Madeira**Madeira** Serviços · Atendimento em todo o Brasil



Escaneie o QRCode