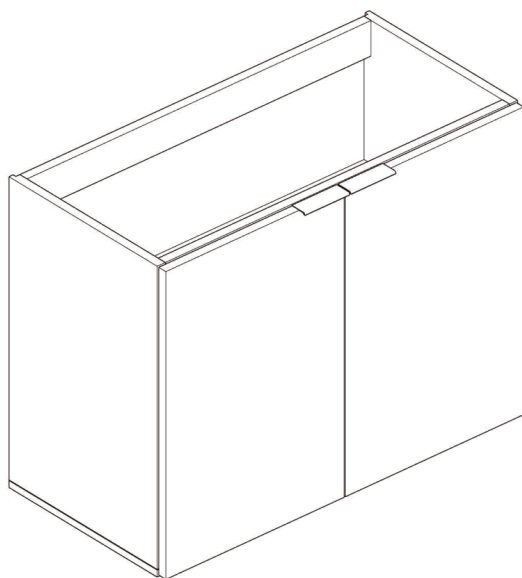


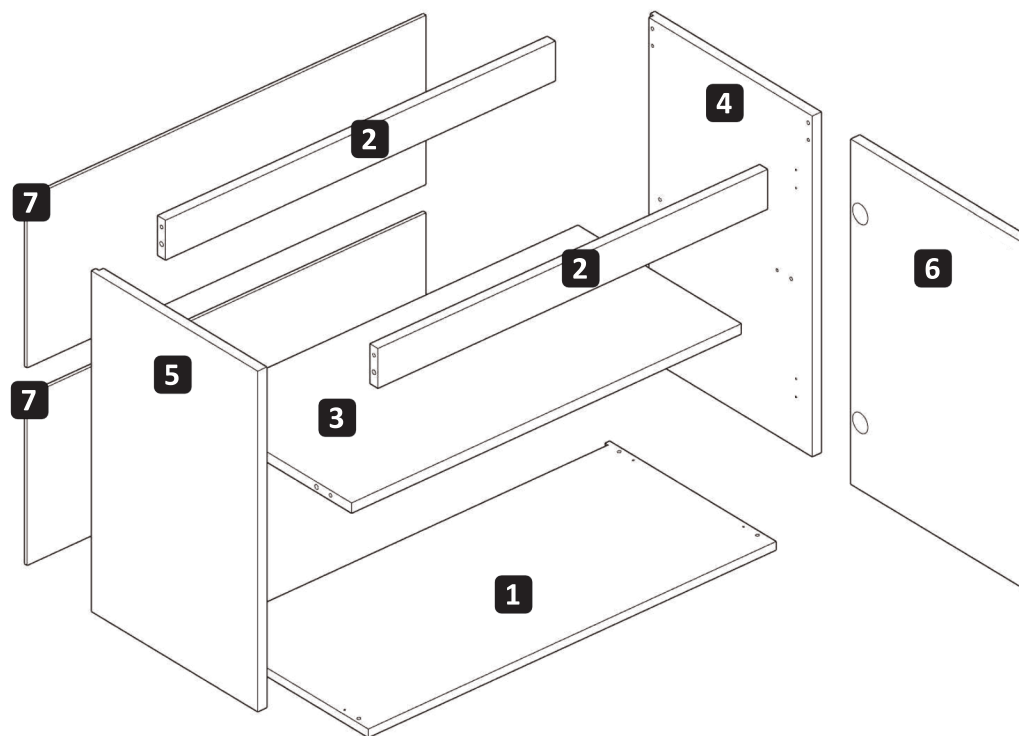
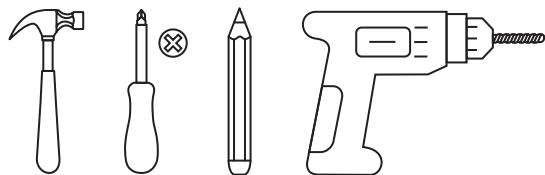


- Leia o manual de montagem antes de começar a montar o móvel;
- Siga as regras de montagem como: fixação de parede, cavilhas e ferragens;
- Se tiver dificuldades, contrate um montador capacitado;
- Usar a embalagem para forrar o chão;
- Limpeza: pano levemente umedecido e depois pano seco;
- Garantia de 3 meses.

GAB5002



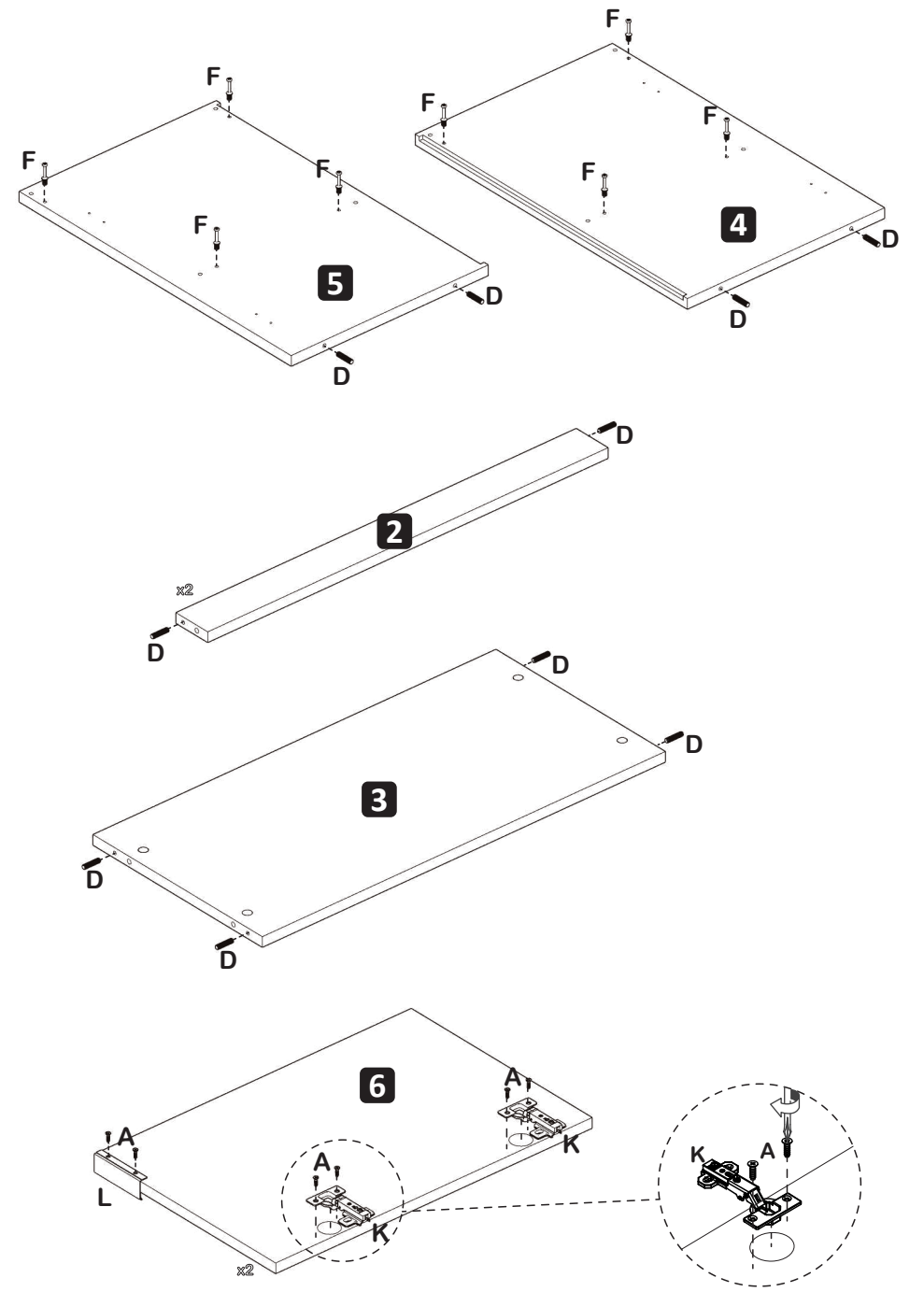
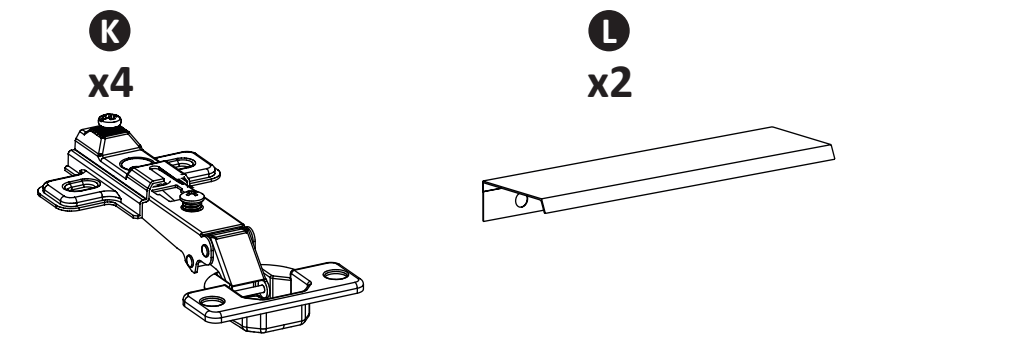
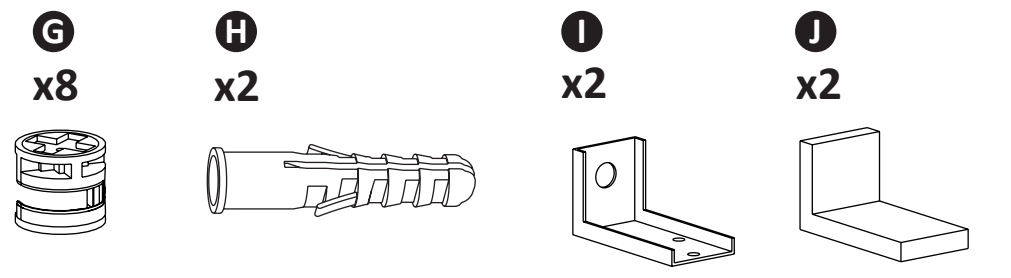
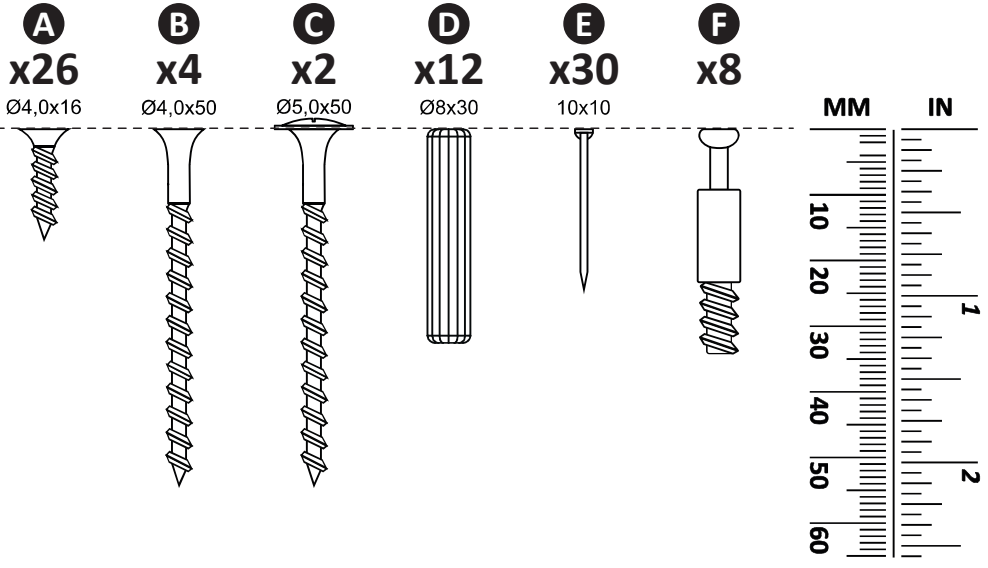
Ferramentas Necessárias



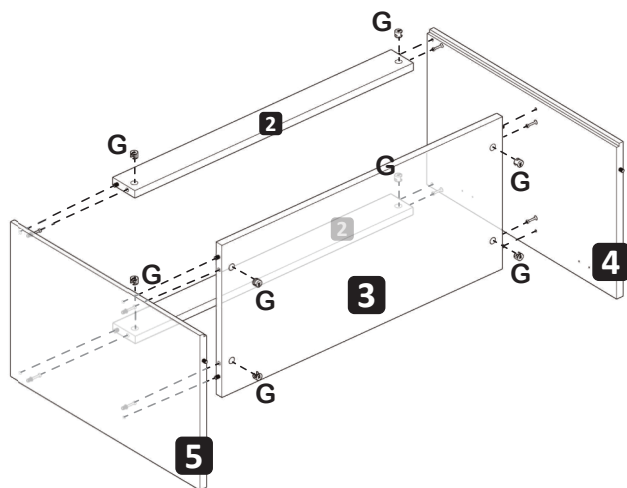
Lista de Peças

Ref.:	Peça	Tamanho	Quantidade
1	Base	796x382x18	1
2	Montante	756x60x18	2
3	Prateleira	756x375x18	1
4	Lateral Direita	592x382x18	1
5	Lateral Esquerda	592x382x18	1
6	Portas	602x392x18	2
7	Fundo	779x300x18	2

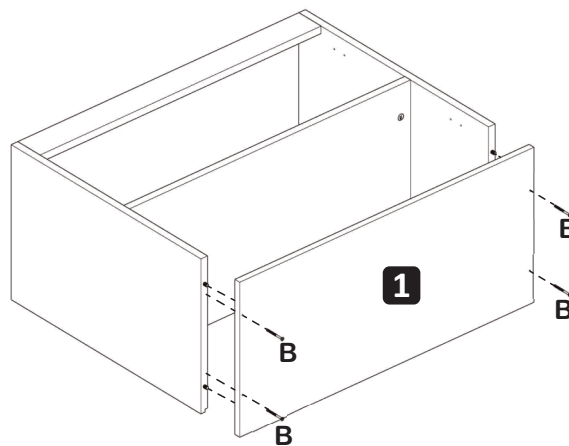
Lista de Ferragens



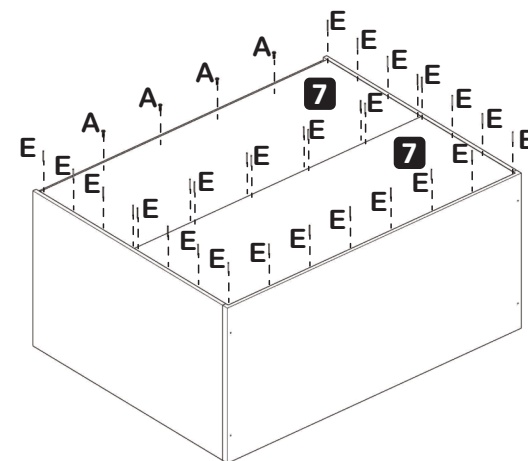
1°



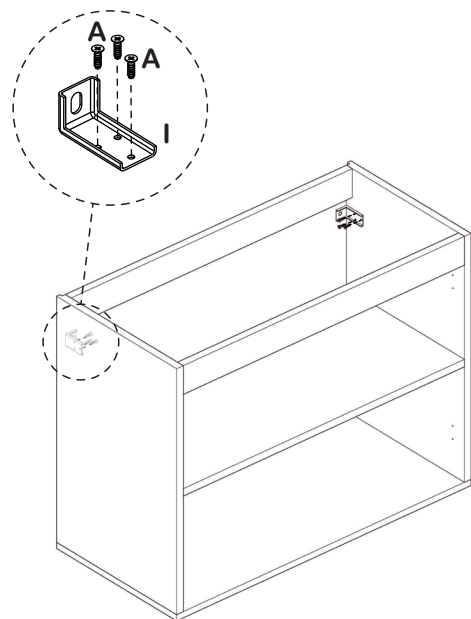
2°



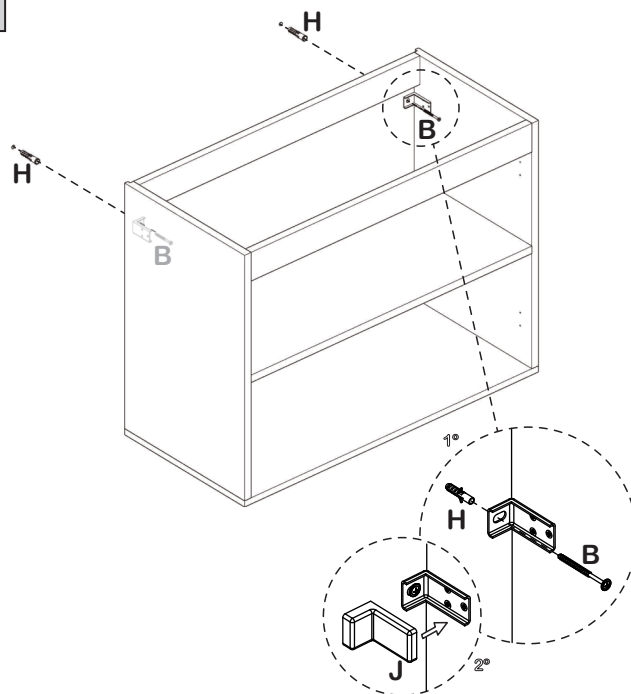
3°



4°



5°



6°

