



PRECISA DE AJUDA?

ACESSE NOSSA
CENTRAL DE ATENDIMENTO

As imagens contidas neste manual são meramente ilustrativas.

MANUAL DE INSTRUÇÕES

GTW 10



LEIA O MANUAL
DE INSTRUÇÕES

FW005710
REV02NOV20

Wap



INTRODUÇÃO / APRESENTAÇÃO DO PRODUTO

Parabéns!

Você acaba de se tornar uma AUTORIDADE EM LIMPEZA!

Você vai descobrir no seu dia-a-dia, todos os benefícios de utilizar um produto WAP, que é sinônimo de potência, durabilidade, design e principalmente soluções que trazem mais praticidade e desempenho com menor esforço. Dê boas vindas a esse verdadeiro parceiro da limpeza em sua casa e tenha mais tempo para você e sua família.

www.wap.ind.br

Bem-vindo ao mundo WAP!

Conheça as peças e acessórios que vão facilitar a sua vida

Ao abrir a caixa você vai encontrar todo o respeito que a WAP dedica a você. Aqui estão todas as peças e acessórios que você precisa conhecer bem para obter um melhor resultado. Confira se todos os componentes estão presentes e em perfeito estado. Depois, mãos a obra.



Acessório opcional
Saco para pó descartável
(FW005736)

DADOS TÉCNICOS



1. Alça
2. Regulagem de sucção
3. Bocal de sopro
4. Botão liga/desliga
5. Trava de segurança
6. Bocal de aspiração
7. Porta acessórios
8. Bico múltiplo (FW005255)
9. Rodízios
10. Extensões de plástico (FW005256)
11. Filtro de proteção do motor (FW005248)
12. Mangueira de 1,5m (FW005257)
13. Saco para pó de pano lavável (FW005258)
14. Bico canto e escova (FW005259)

DADOS TÉCNICOS

Potência Elétrica (W)	1400
Vácuo (Mbar)	140
Capacidade Total do Recipiente (L)	10
Capacidade Útil (Líquidos / Sólidos) (L)	5
Comprimento da Mangueira (m)	1,5
Comprimento do Cabo Elétrico (m)	2
Peso Líquido (kg)	3
Dimensões do Produto Montado (C x L x A) (cm)	28 x 28 x 38,5

A Fresnomaq Indústria de Máquinas S/A se reserva o direito de promover alterações a qualquer momento e sem prévio aviso, em decorrência de avanços tecnológicos e modificações de especificações técnicas e comerciais. Os valores de performance e dados técnicos indicados neste catálogo, como potência, tensão aplicada, entre outros, podem variar de acordo com os fatores de aplicação (intemperanças do ambiente, superfícies a serem trabalhadas, etc.) e acessórios utilizados. Outra situação que pode nos levar a efetuar algum tipo de alteração referente aos valores de performance, será mediante a atualização e lançamentos de novas versões de produtos da linha.



INTRODUÇÃO / APRESENTAÇÃO DO PRODUTO

O manual do usuário que acompanha seu equipamento foi desenvolvido com o objetivo de esclarecer quaisquer dúvidas que possam surgir durante o uso. Além disso, ele contém informações importantes sobre segurança que se seguidas corretamente, podem garantir o bom funcionamento do aparelho e, mais importante, garantir a sua segurança.

Pensando no consumidor, este manual foi produzido com textos objetivos e claros, imagens e fotos que facilitam o entendimento dos procedimentos descritos e enfatizando observações que requerem maior atenção para o melhor uso do aparelho.

LEGENDA:

NOTA

Indica ao usuário detalhes sobre o funcionamento do aparelho, geralmente recomendações da melhor utilização deste.

IMPORTANTE

Indica ao usuário observações muito importantes sobre o funcionamento, recomendações que não podem deixar de ser realizadas para garantir sua segurança.

! ATENÇÃO!

Indica ao usuário procedimentos que requerem muita atenção, pois podem trazer riscos ao aparelho e também a saúde do usuário se não realizados corretamente.

! PERIGO

Indica ao usuário práticas inseguras quanto ao funcionamento do aparelho, que podem resultar em alto risco à saúde e/ou acidentes graves ou fatais.

INSTRUÇÕES DE SEGURANÇA

O seu aspirador foi projetado de forma a garantir sua total segurança. Use corretamente o produto seguindo sempre as instruções:

Antes da utilização	Após desembalar o produto, os invólucros plásticos e outros materiais da embalagem do produto deverão ficar longe do alcance de crianças e animais, a fim de se evitar riscos de sufocamento ao brincar ou manusear tais resíduos.
	Antes de ligar seu produto, inspecione-o com cuidado. No caso de encontrar algum defeito, não ligue o equipamento e entre em contato com seu distribuidor.
	Antes de utilizar seu equipamento, verifique se a tensão da rede elétrica é a mesma da etiqueta do produto.
	Antes de operar o equipamento, encaixe todos os acessórios necessários de forma correta e depois acione o interruptor liga / desliga. O equipamento deve ser colocado em uma superfície plana e estável.

Durante a utilização	Este produto não deve ser utilizado por pessoas (incluindo crianças) com capacidades físicas, sensoriais ou mentais reduzidas, ou sem experiência e conhecimento, a menos que sejam supervisionadas ou instruídas em relação ao uso do produto por alguém que seja responsável por sua segurança.
	Crianças devem ser supervisionadas para que não brinquem com o produto.
	Nunca coloque o aspirador em funcionamento sem os filtros. A ausência dos filtros causa danos irreversíveis ao motor de aspiração.
	Nunca deixe o aspirador ligado sem supervisão.
	Nunca se afaste do equipamento enquanto este estiver ligado.
Nunca opere este equipamento em locais de risco de incêndio ou explosão, em poças de água ou outros líquidos.	

Durante a utilização	Produtos em spray aerosol podem ser inflamáveis. Não utilize próximo ao aspirador.
	O equipamento nunca deve ser utilizado debaixo d'água. Nunca exponha o equipamento a chuva ou respingos e guarde-o sempre em local seco.
	Use o equipamento somente para os propósitos descritos neste manual. É vedado o uso para outras finalidades.
	Este aparelho não é adequado para realizar a sucção/aspiração de líquidos que contêm alto grau de espumação.
	Partículas de poeira muito finas, como tonner, gesso e cimento podem ir para o motor, uma vez que têm uma espessura que dificulta a retenção da partícula no filtro.
	Sempre use o equipamento em ambientes arejados e nunca cubra ou obstrua as entradas de ar.
	Em caso de acidente ou quebra, desligue o equipamento da rede elétrica imediatamente.
	Não trabalhe com o equipamento desequilibrado.
	Em função do motor utilizado neste equipamento, é possível que, nas primeiras utilizações, seja percebido um odor característico de verniz (utilizado para a isolação do mesmo) devido ao aquecimento.
	Para movimentar o equipamento, utilizar a alça.
	Não force o movimento quando o produto enroscar em algum objeto.
	Objetos grandes, como pedaços de tecido, pedaços grandes de papel e revestimento de maços de cigarro obstruir a passagem do ar pela mangueira.
Objetos cortantes, como grampos, alfinetes, agulhas e vidros podem danificar os filtros do produto.	
Para o produto que possui recolhedor de cabo, ao acionar o pedal do recolhimento do cabo, oriente, com as mãos a trajetória do cabo, para que ele não chicoteie no ar atingindo quem o opera e/ou danificando o produto.	

Sobre a fiação elétrica, cabos e plugues	ATENÇÃO! O cabo de alimentação deve estar intacto e sem rachaduras. Caso o cabo de alimentação esteja danificado, substitua-o em um Serviço Autorizado WAP para evitar acidentes.
	A rede elétrica da sua residência deve estar de acordo com a Associação Brasileira de Normas Técnicas ABNT NBR-5410.
	Conecte o aspirador em uma tomada adequada e em perfeito estado para evitar sobrecarga na rede elétrica e/ou mau contato na tomada.
	A rede elétrica usada neste equipamento deve incluir aparelho residual de corrente que interrompe a corrente se a fuga para o terra superar 30 mA por 30 ms ou aparelho que interrompe o aterramento.
	O equipamento deve ser conectado a uma tomada exclusiva, com capacidade de corrente de 10A.
	Use-o em uma tomada separada de outros aparelhos elétricos, evitando que ocorra uma eventual sobrecarga na tomada.
	Insira completamente o plugue na tomada elétrica para evitar acidentes.
	Evite o desgaste do cabo de alimentação causado por calor, cantos vivos ou cortantes e superfícies ásperas.
	Não conserte nem danifique o cabo de alimentação.
	Não prenda, torça, estique ou amarre o cabo elétrico.
	Nunca desligue o produto da tomada puxando pelo cabo elétrico. Use o plugue.
	O uso de extensões elétricas inadequadas pode ser perigoso.
	Para evitar riscos de choque elétrico, não molhe, nem utilize o produto com as mãos molhadas, nem submerja o cabo elétrico, o plugue ou o próprio produto na água ou em outros tipos de líquidos ou materiais inflamáveis.
	No caso de ser usada uma extensão, as tomadas macho e fêmea devem ser do tipo à prova d'água, mantidas fora do chão.
Extensões em rolos sempre devem ser completamente esticadas para evitar seu superaquecimento.	

Sobre a fiação elétrica, cabos e plugues	A extensão deve estar em conformidade com os requisitos mencionados a seguir para dimensionar a extensão de acordo com o comprimento: Para extensões até 15m de comprimento, utilize fios de bitola 2,5mm ² e, para extensões de 15 até 30m, fios de bitola 4mm ² .
	Devido às condições da rede elétrica, podem ocorrer rápidas quedas de tensão ao ligar o equipamento. Isto pode ter efeito em outros equipamentos (ex: lâmpada piscar). Estes eventos não devem ocorrer. Se necessário, entre em contato com a concessionária de energia elétrica local para maiores informações.
	Quando o equipamento não estiver em uso, retire o cabo de alimentação da tomada para evitar acidentes.
	Não use pinos soltos, plugues ou tomadas danificados sob risco de choque elétrico, curto-circuito e incêndio.
	Nunca utilize o cabo elétrico para arrastar ou puxar o produto.

Sobre os acessórios	Para garantir a segurança do equipamento, use somente peças originais do fabricante.
	Somente encaixe e desencaixe os acessórios no equipamento quando o mesmo estiver desligado.
	Estique totalmente a mangueira para garantir que a mesma esteja desobstruída e sem dobras e para que possa operar corretamente.
	Não torça a mangueira, pois isto pode danificá-la e provocar mau funcionamento.
	Se ocorrer o entupimento ou obstrução dos bocais, mangueiras e tubos, o equipamento só pode ser usado após a desobstrução dos mesmos.
	Nunca puxe a mangueira com força, pois pode haver obstáculos impedindo o movimento do equipamento.
	AVISO! Não utilize o equipamento se o cabo de alimentação ou partes importantes do aparelho estiverem danificados, como por exemplo, dispositivos de segurança, mangueiras e acessórios.
	AVISO! A mangueira, encaixes e acoplamentos são importantes para a segurança do equipamento. Use apenas acessórios recomendados pelo fabricante.
	Esvazie sempre o coletor de pó quando estiver cheio.
	Limpe as peças plásticas com um pano limpo e levemente umedecido em água e detergente neutro.
Mantenha o seu aspirador em local seco, fresco, ventilado e longe de produtos inflamáveis e / ou explosivos.	

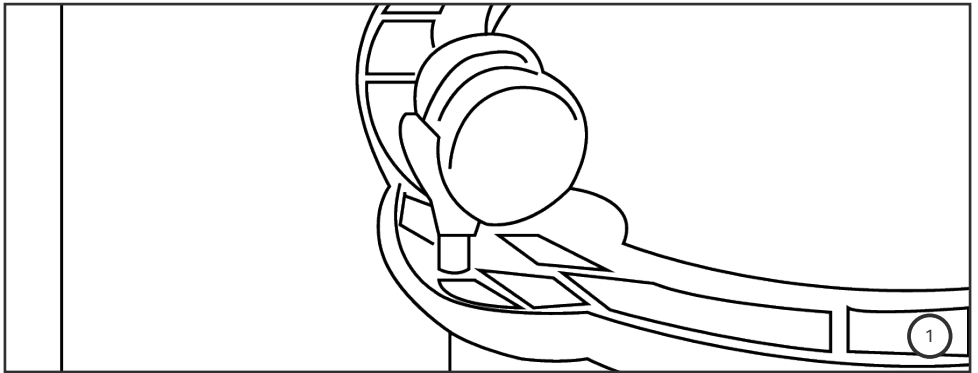
Sobre reparo, limpeza e manutenção	Os trabalhos de reparo e manutenção devem ser realizados apenas na rede de Serviços Autorizados WAP.
	Desligue o produto da tomada antes de realizar qualquer manutenção ou limpeza e ao substituir peças.
	Use luvas de proteção para a limpeza do equipamento. Podem existir vários tipos de fungos e bactérias no coletor de pó e filtros.
	Nunca limpe o equipamento com álcool, solventes ou outros produtos agressivos de limpeza.
	Desconecte todos os acessórios antes de iniciar a limpeza.
	Esvaziar o coletor de pó sempre antes de guardar o equipamento.



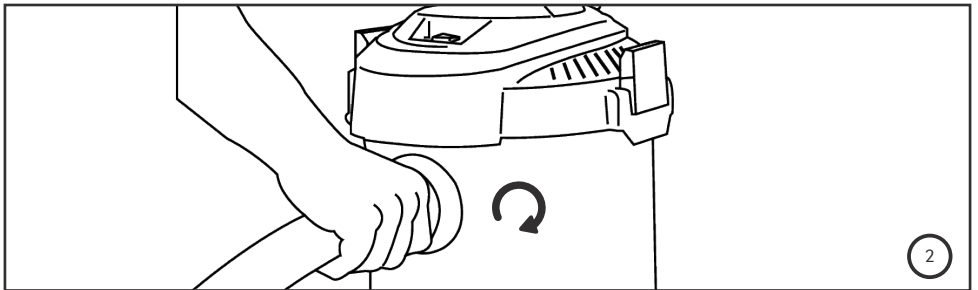
ATENÇÃO! A Fresnomaq Indústria de Máquinas S/A. não se responsabiliza por danos pessoais ou materiais ocasionados pela utilização indevida deste equipamento.



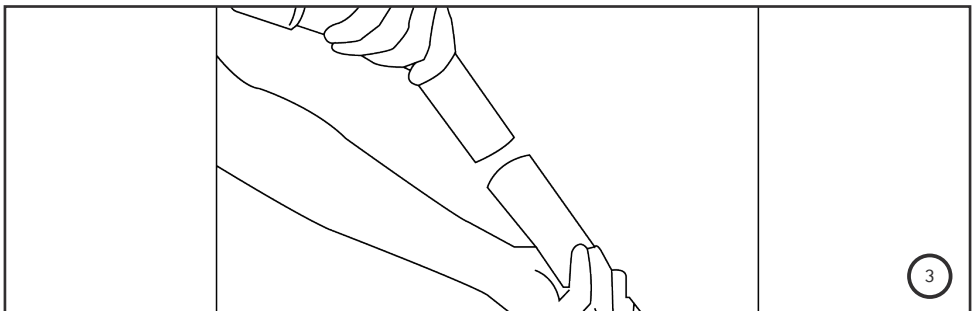
ATENÇÃO! Nunca ligue o plugue na tomada antes de montar o equipamento e prepare-o para o funcionamento, seguindo as instruções a seguir.



1. **RODÍZIOS:** Encaixe os rodízios na base de seu aspirador (se necessário com o auxílio do martelo de borracha) e bata levemente no local indicado até o encaixe total do rodízio.



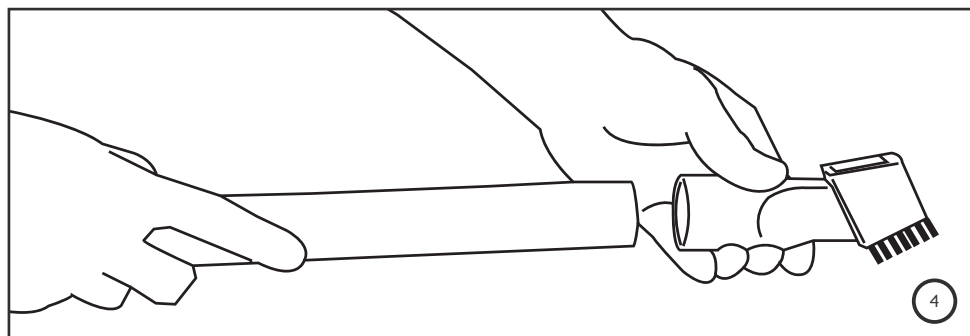
2. **MANGUEIRA DE SUÇÃO:** Conecte a mangueira de sucção no bocal do recipiente posicionando as travas e girando no sentido horário até travar.



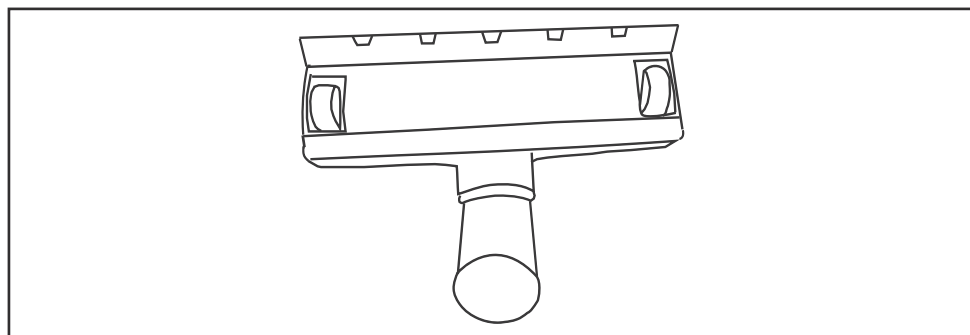
3. **EXTENSÃO RETA (PROLONGADOR):** Conecte a extensão reta (prolongador) na conexão curva da mangueira de sucção. Se preferir, aumente o alcance de aspiração conectando outra extensão reta.



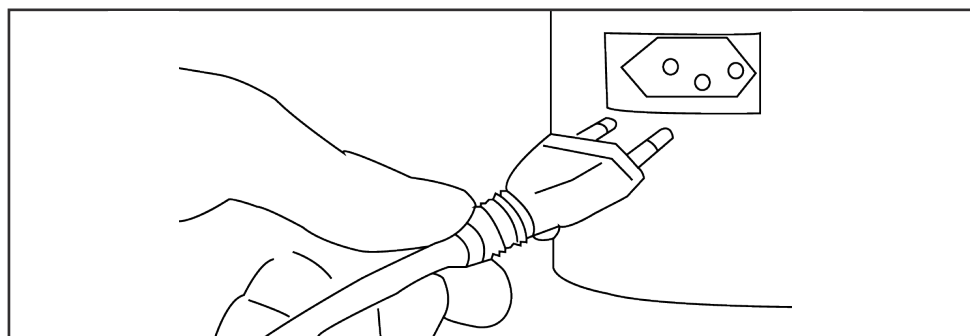
UTILIZANDO SEU PRODUTO



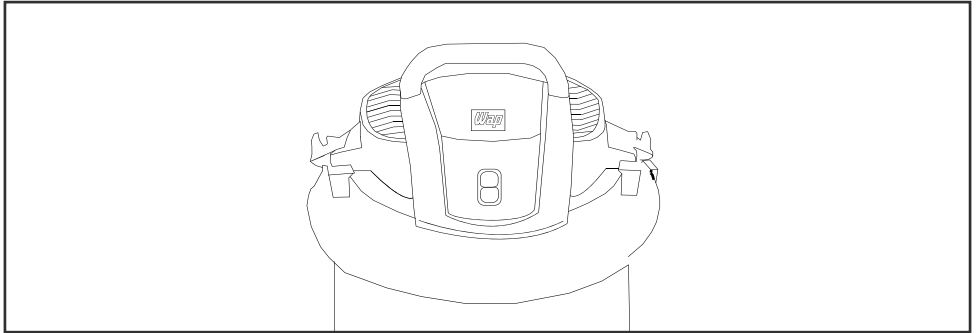
4. **BICO CANTO E ESCOVA:** Para aspirar cantos e frestas, encaixe com firmeza o acessório no prolongador.



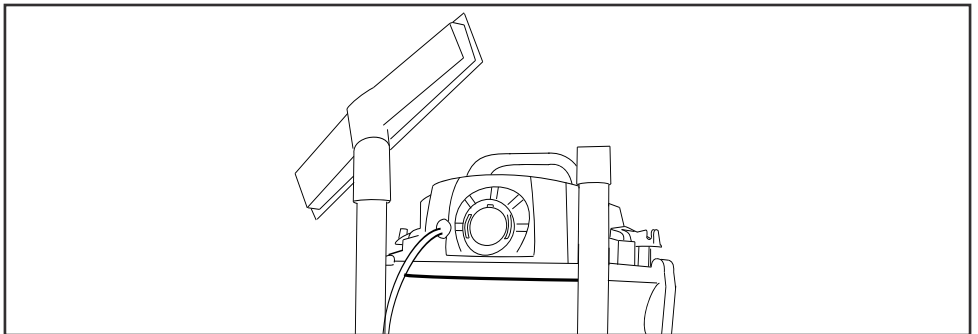
5. **BICO MÚLTIPLO:** Para aspirar pisos cerâmicos, madeira ou carpet, utilize o bico múltiplo.



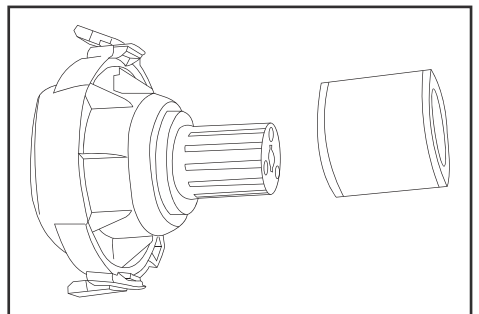
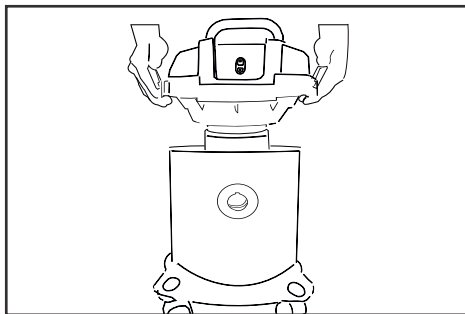
6. **REDE ELÉTRICA:** Desenrole totalmente o cabo elétrico. Em seguida, conecte o plugue na tomada da rede elétrica.



7. **BOTÃO LIGA / DESLIGA:** Pressione o botão liga / desliga para ligar ou desligar o aspirador.



8. **BOCAL DE SOPRO:** Conecte a mangueira de sucção no bocal de sopro localizado na parte superior do seu aspirador.



9. **ESVAZIANDO O RECIPIENTE:** Para esvaziar líquidos do recipiente, solte os dois fechos e retire o cabeçote, em seguida incline o recipiente para retirar todo o líquido. Para esvaziar sólidos do recipiente, descarte os resíduos em um saco plástico.



LIMPEZA, CONSERVAÇÃO E ARMAZENAMENTO

LIMPEZA E SUBSTITUIÇÃO DO FILTRO



Certifique-se de que o equipamento esteja desconectado da rede elétrica, solte os dois fechos e retire o cabeçote. Em seguida, retire o filtro permanente. Lave-o em água corrente e deixe secar. Se aparentar estar saturado, substitua-o.

- Antes de limpar o seu aspirador, certifique-se sempre de que o plugue foi removido da tomada.
- Retire as mangueiras e acessórios.
- Não use produtos de limpeza abrasivos (como esponja de metal) para limpar o equipamento. Use um pano levemente umedecido em água para limpar o produto.
- Sempre limpe o filtro de proteção do motor quando for guardar o equipamento.



ATENÇÃO! Antes de iniciar a limpeza, retire o cabo elétrico da tomada para evitar possíveis choques.

SOLUÇÕES PARA POSSÍVEIS PROBLEMAS

SINTOMA	CAUSA	SOLUÇÃO
O produto não funciona ou o motor para repentinamente	Botão Liga / Desliga está desligado	Pressione o botão Liga / Desliga.
	Verifique a tensão da rede elétrica	Conectar o produto em uma rede adequada.
	Plugue está fora da tomada ou incorretamente inserido	Coloque o plugue na tomada e certifique-se que está totalmente inserido.
	Fusíveis da rede com defeito	Verifique os fusíveis da sua rede e acione o interruptor novamente.
	Superaquecimento do motor	Espere o aparelho esfriar para depois utilizar.
	Tomada da rede com problema	Verificar se a tomada está operando normalmente.
Baixo rendimento na aspiração	O coletor de pó está cheio	Esvazie o coletor de pó.
	Os filtros do motor estão obstruídos	Limpe o filtro.
	Objetos obstruindo a mangueira de sucção	Desobstrua a mangueira de aspiração.
Ruído ou vibração	Entupimento na mangueira de sucção	Desobstrua a mangueira de aspiração.
	Entupimento nos tubos ou bicos	Desobstrua os tubos ou bicos.

Se estas opções não resolverem os problemas acima descritos, entre em contato com um Serviço Autorizado WAP. Para demais esclarecimentos, conecte-se conosco em nossas redes sociais. A WAP tem mais de 700 Serviços Autorizados em todo o Brasil. Se você mora em uma cidade que não tem Serviço Autorizado WAP, basta entrar em contato com o Serviço de Atendimento ao Consumidor (SAC) e solicitar um código de postagem para enviar o equipamento para o Serviço Autorizado mais próximo pelo correio. O código de postagem pode ser utilizado nos casos em que a residência do consumidor fica acima de 40 quilômetros de distância do Serviço Autorizado e quando o produto está no período da garantia.

TERMOS DE GARANTIA



A) Os prazos de garantia

O fabricante garante o aparelho identificado na Nota Fiscal de Venda ao Consumidor Final nas condições e prazos listados a seguir:

1. O prazo de garantia do produto se compõe de:

Garantia legal: 3 meses

Garantia contratual: 9 meses

Garantia total: 12 meses

1.1. Garantia legal

Os componentes (acessórios, mangueira de alta pressão, lanças e bicos de alta pressão, bicos injetores, mangueiras de sucção e aspiração, gatilhos, recipientes, capôs, tubos, extensões, anéis, vedações, anéis o-rings, gaxetas, partes e peças plásticas externas) são garantidos contra defeitos e insuficiências do equipamento que, comprovadamente, se devem a defeitos de material ou de fabricação, pelo prazo legal de 90 (noventa) dias, contados a partir da data de entrega do produto ao consumidor, tendo como base a Nota Fiscal de Venda ao Consumidor Final.

1.2. Garantia contratual

O fabricante garante o aparelho devidamente identificado na Nota Fiscal de Venda ao Consumidor Final, contra qualquer defeito de fabricação que se apresentar no período de 270 (duzentos e setenta) dias, prazo que será contado a partir do término da garantia legal, devidamente comprovados, tendo como base a data de venda constante na Nota Fiscal de Venda ao Consumidor Final.

B) Condições gerais da garantia

1. A garantia abrange a remoção de todos os defeitos ou insuficiências que se devem a defeitos de material ou de fabricação, sendo que todo e qualquer defeito deverá ser comunicado imediatamente a um de nossos Serviços Autorizados WAP.

2. As garantias serão prestadas sem qualquer ônus para o consumidor e não causam uma prorrogação nem um reinício do tempo de garantia. As partes e peças substituídas passam a ser de propriedade da Fresnomaq Indústria de Máquinas S/A.

3. O local da prestação do serviço gratuito de garantia é qualquer um de nossos Serviços Autorizados WAP. Nas demais localidades onde o fabricante não mantiver Serviços Autorizados, os defeitos deverão ser comunicados imediatamente ao revendedor do produto. Nesses casos, as despesas recorrentes de transporte de aparelho, bem como viagem e estadia de um técnico (quando for o caso), acontecerão por conta e custo do consumidor final seja qual for a época ou natureza do serviço.

4. A Fresnomaq Indústria de Máquinas S/A. somente assumirá a garantia se o equipamento estiver acompanhado da Nota Fiscal de Venda e dentro dos prazos acima especificados. Em casos de garantia, o equipamento deverá ser entregue a um de nossos Serviços Autorizados. Ao remeter o equipamento para Serviço Autorizado WAP, deve-se observar que o equipamento esteja bem empacotado e na embalagem original, com indicação completa do remetente, e se possível acompanhada de um breve descrição do defeito. Pedimos a gentileza de verificar o endereço do Serviço Autorizado WAP mais próximo.

5. A Fresnomaq Indústria de Máquinas S/A. não se responsabiliza por qualquer dano pessoal ou material oriundo da utilização imprópria do equipamento. Não nos responsabilizamos por danos causados a pisos, superfícies e outros objetos que tenham sido tratados de forma diferente à indicada no manual de instruções. A garantia cessa também em casos de danificação do aparelho por utilização de produtos químicos não apropriados; de ligações e instalações contrárias às instruções; manuseio inadequado, bem como a não observância das instruções de funcionamento; vazão e pressão; rompimento de lacres; trabalho do equipamento insuficientemente abastecido de água; trabalho com o equipamento sem água; ausência de aterramento na ligação elétrica; tensões e correntes superiores ou inferiores aos valores indicados e recomendados para cada equipamento; utilização de água suja ou impura; filtros de água sujos ou obstruídos, ausência dos filtros; mistura de produtos químicos (espumantes, infláveis ou agressivos à saúde e à natureza); danificação de cabos elétricos e mangueiras; utilização de extensões inadequadas do cabo elétrico; utilização de peças e componentes que não sejam recomendadas pelo fabricante (e devidamente marcados e identificados); a não verificação periódica do nível do óleo, dos filtros, mangueiras e demais dutos; a não regularidade do enxágue do sistema e a exposição e estocagem dos equipamentos de forma diferente à indicada.

6. A garantia também cessará automaticamente quando da verificação de defeitos causados por serviços de reparo e manutenção executados por pessoas não instruídas ou autorizadas para tal.

7. Expirado o prazo de vigência desta garantia, cessará toda a responsabilidade do fabricante quanto à validade dos termos e condições aqui descritos.



RECICLAGEM DO PRODUTO

Visando diminuir o impacto da poluição ambiental, a WAP procura projetar os seus produtos e embalagens com materiais recicláveis, de fácil separação, portanto para o correto descarte destes materiais, procure empresas de separações e reciclagem de materias na sua cidade, evitando que estes sejam descartados no solo, lençóis freáticos, prejudicando sua saúde e bem estar.





VOCÊ ACABA DE SE TORNAR UMA AUTORIDADE EM LIMPEZA!



CONSULTE A RELAÇÃO ATUALIZADA DE
ASSISTÊNCIAS TÉCNICAS AUTORIZADAS NO SITE

www.wap.ind.br

Caso precise de informações adicionais ou tenha dúvidas sobre a garantia, entre em contato através do nosso SAC - Serviço de Atendimento ao Consumidor, pelo telefone ou e-mail abaixo:

Tel.: (41) 3012-7272 | E-mail: sac@wap.ind.br

Wap

Fresnomaq Indústria de Máquinas S/A
Rua Antonio Singer, 200
São José dos Pinhais | PR | Brasil
CEP: 83.090-362