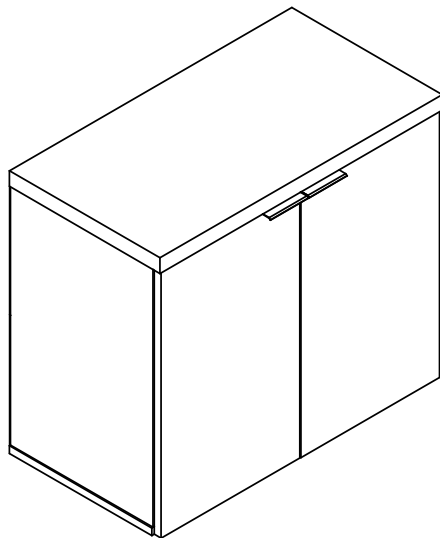


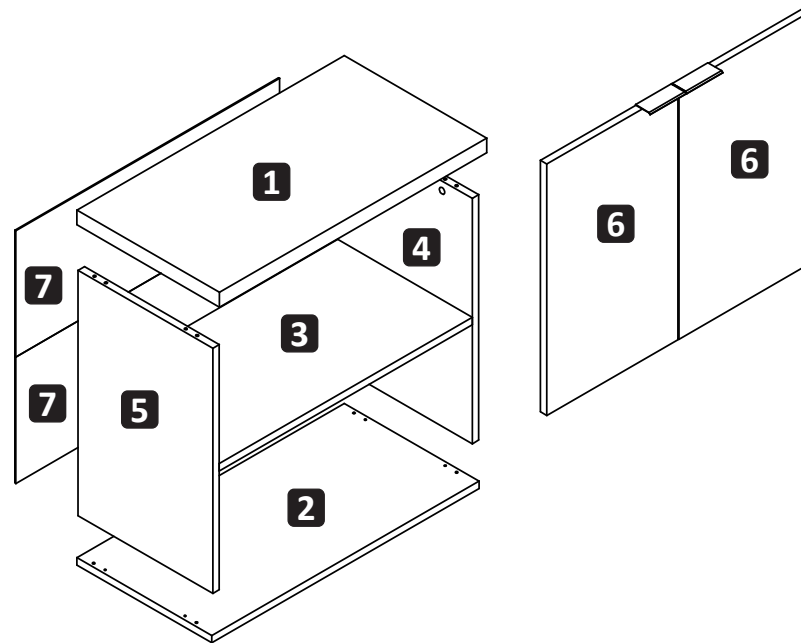
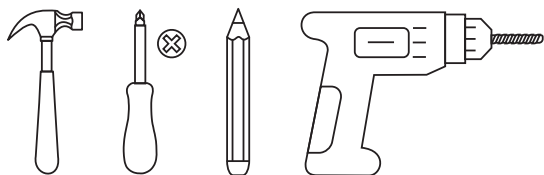


- Leia o manual de montagem antes de começar a montar o móvel;
- Siga as regras de montagem como: fixação de parede, cavilhas e ferragens;
- Se tiver dificuldades, contrate um montador capacitado;
- Usar a embalagem para forrar o chão;
- Limpeza: pano levemente umedecido e depois pano seco;
- Garantia de 3 meses.

GABC4032



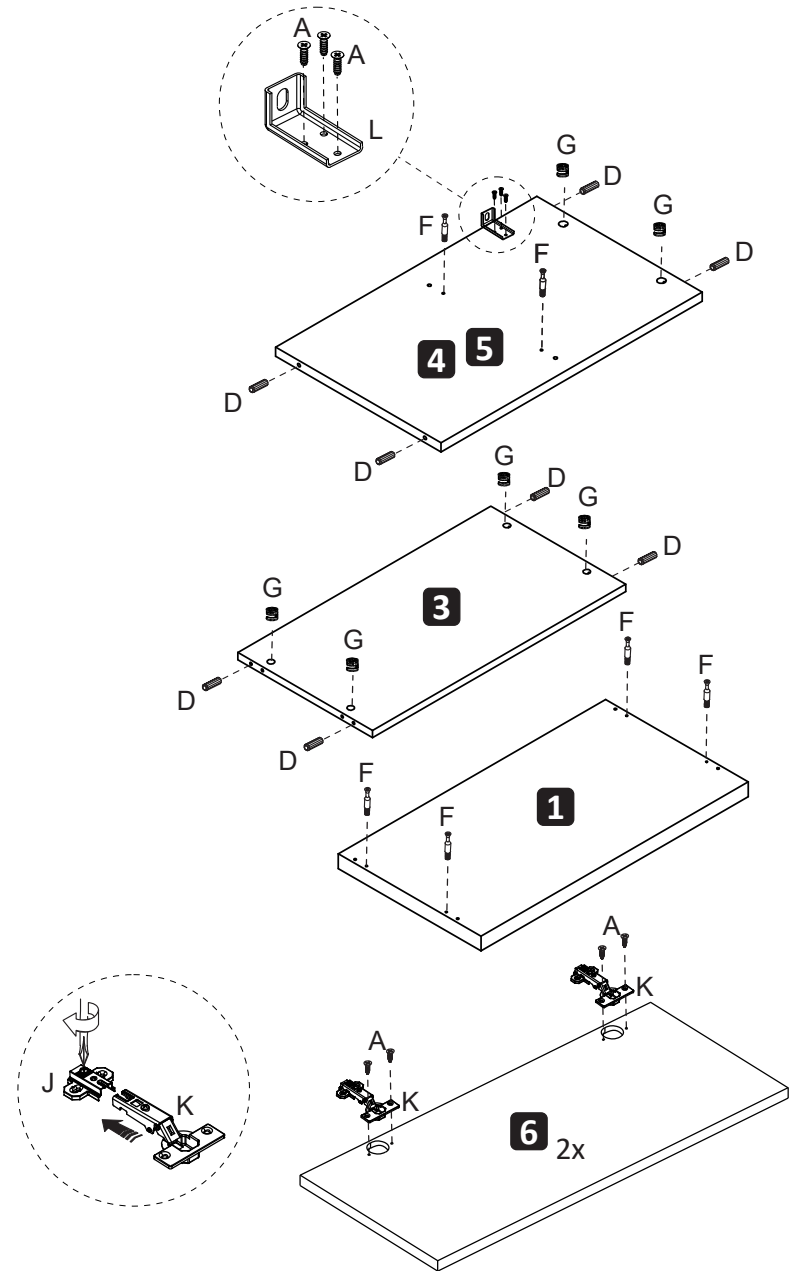
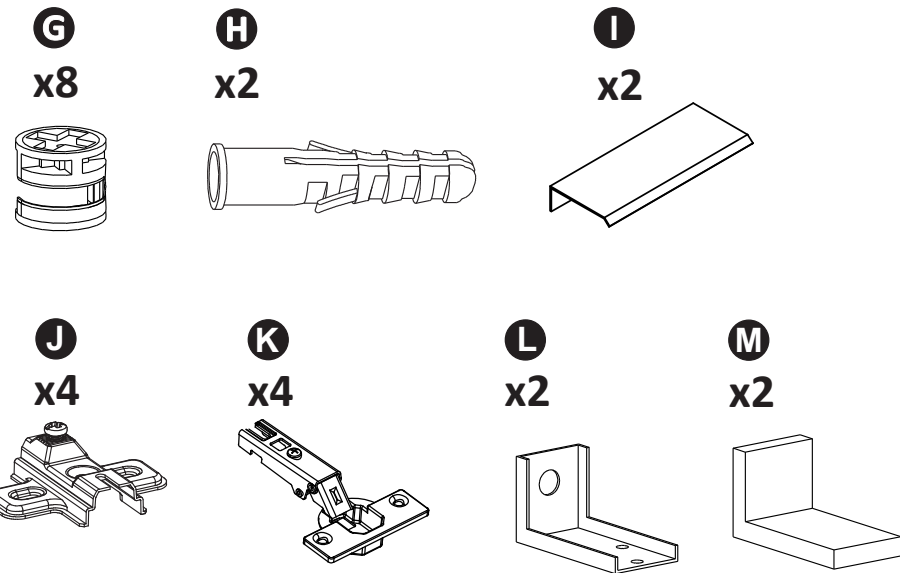
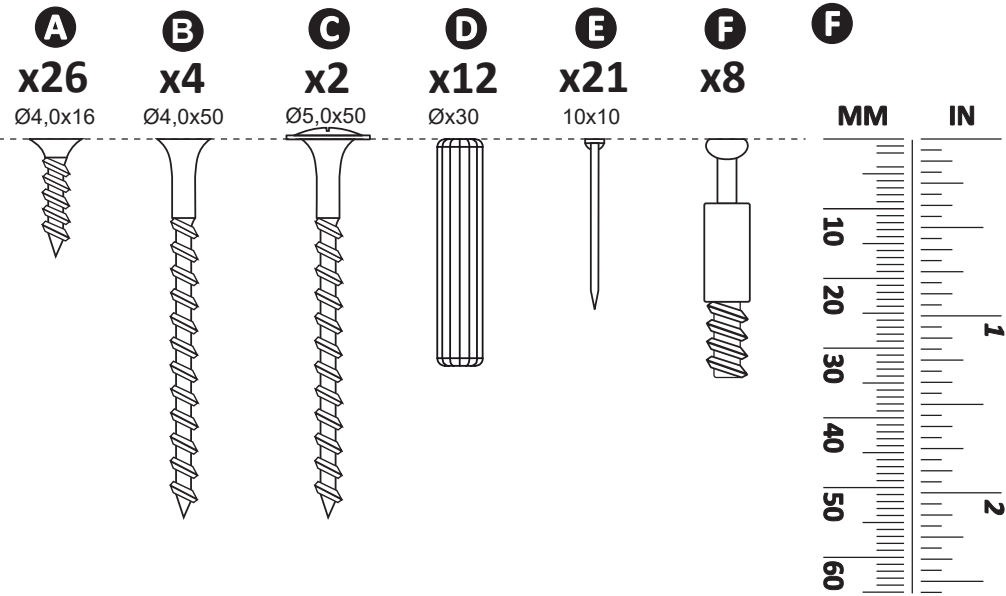
Ferramentas Necessárias



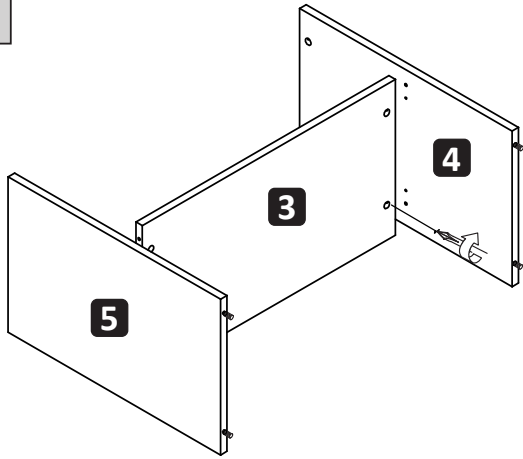
Lista de Peças

Ref.:	Peça	Tamanho	Quantidade
1	Tampo	900x400x36	1
2	Base	900x378x18	1
3	Prateleira	860x371x18	1
4	Lateral D	596x378x18	1
5	Lateral E	596x378x18	1
6	Porta	611x443x18	2
7	Fundo	885x307x6	2

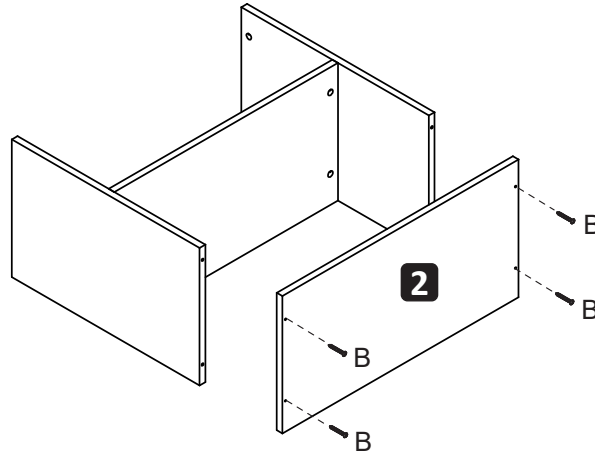
Lista de Ferragens



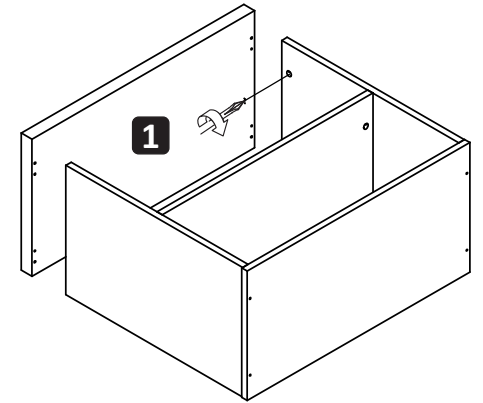
1º



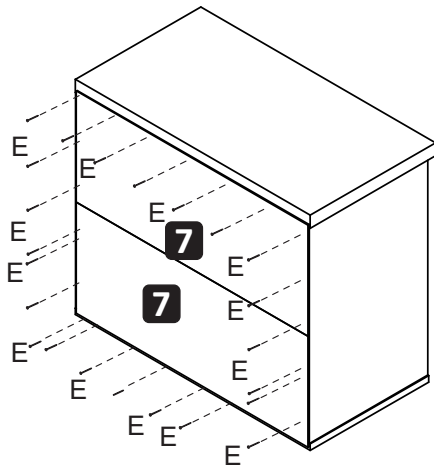
2º



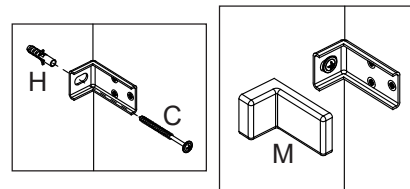
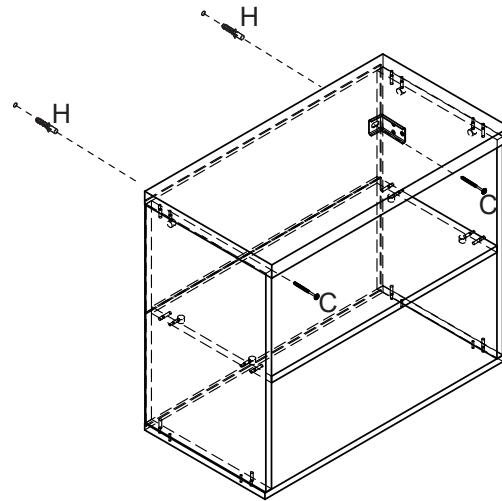
3º



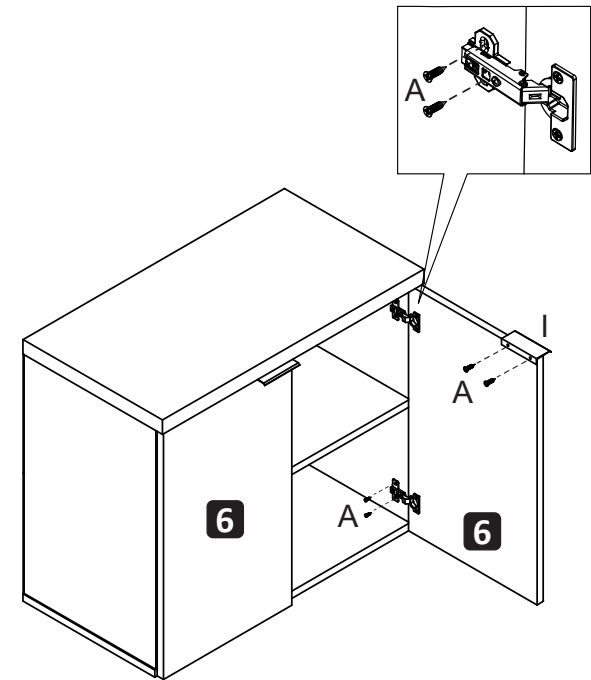
4º



5º



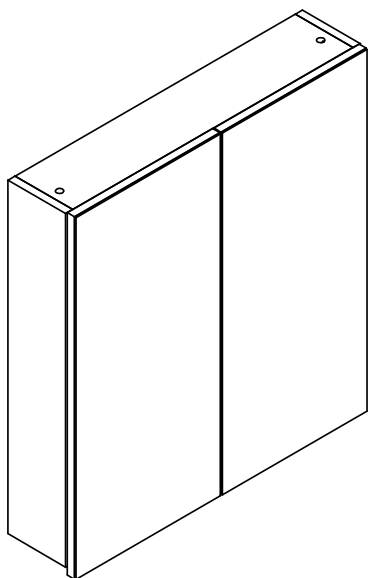
6º



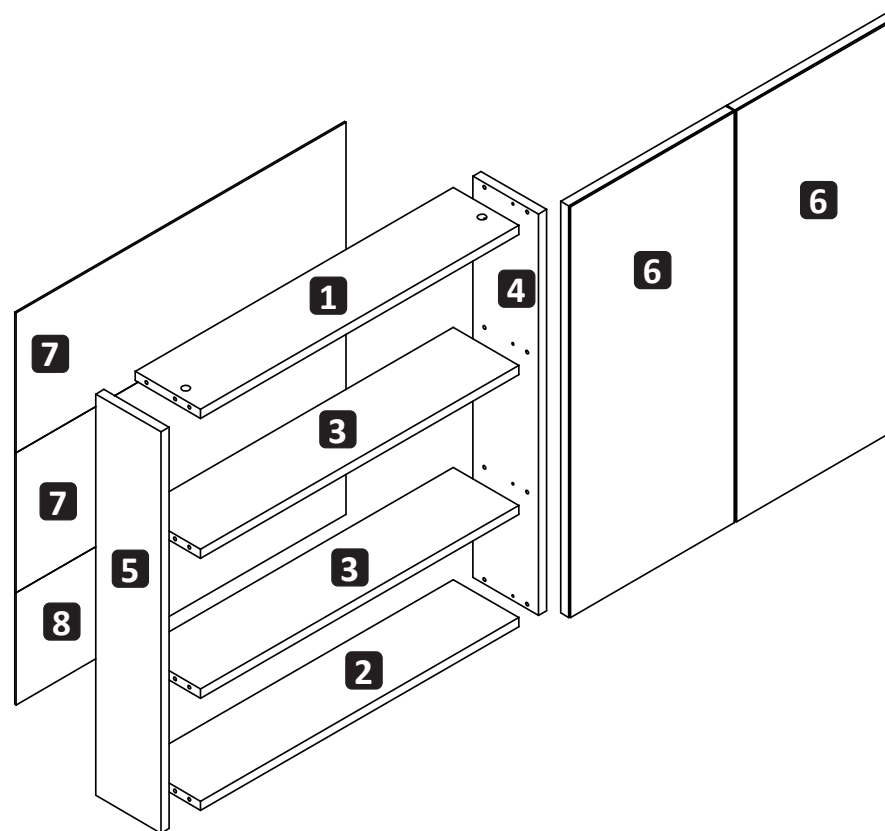
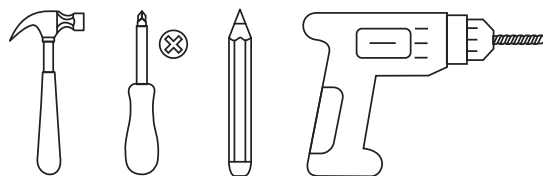


- Leia o manual de montagem antes de começar a montar o móvel;
- Siga as regras de montagem como: fixação de parede, cavilhas e ferragens;
- Se tiver dificuldades, contrate um montador capacitado;
- Usar a embalagem para forrar o chão;
- Limpeza: pano levemente umedecido e depois pano seco;
- Garantia de 3 meses.

ESP4031



Ferramentas Necessárias

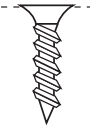


Lista de Peças

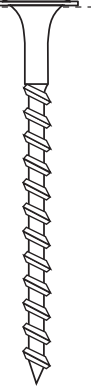
Ref.:	Peça	Tamanho	Quantidade
1	Tampo	864x147x18	1
2	Base	864x147x18	1
3	Prateleira	864x140x18	2
4	Lateral D	780x147x18	1
5	Lateral E	780x147x18	1
6	Porta	800x445x18	2
7	Fundo	885x272x6	2
8	Fundo	885x218x6	1

Lista de Ferragens

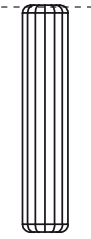
A
x30
Ø4,0x16



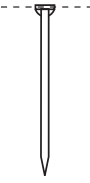
B
x2
Ø5,0x50



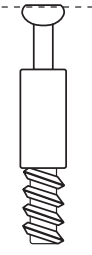
C
x16
Ø6x30



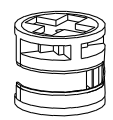
D
x30
10x10



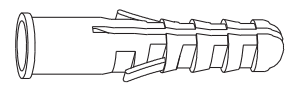
E
x8



F
x8



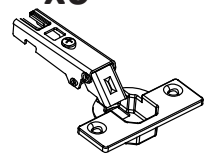
G
x2



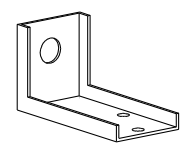
H
x6



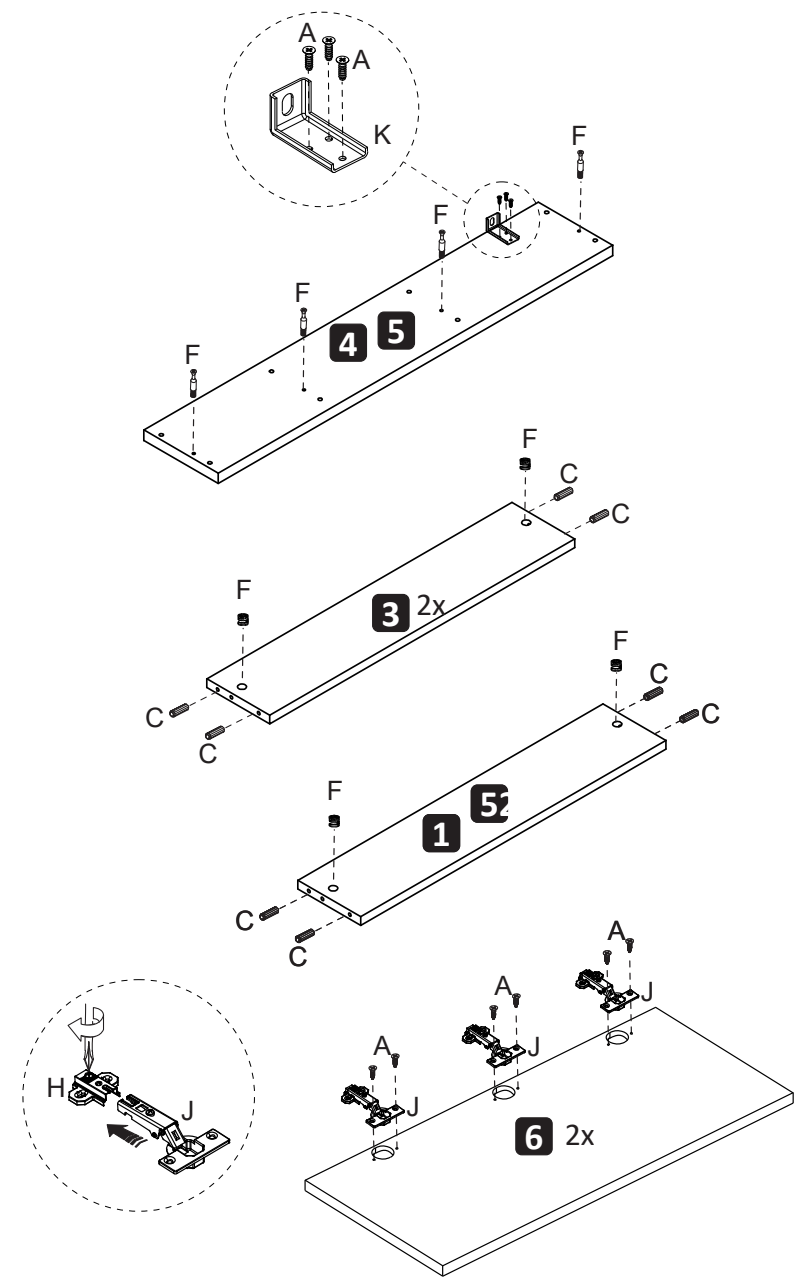
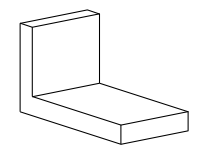
J
x6



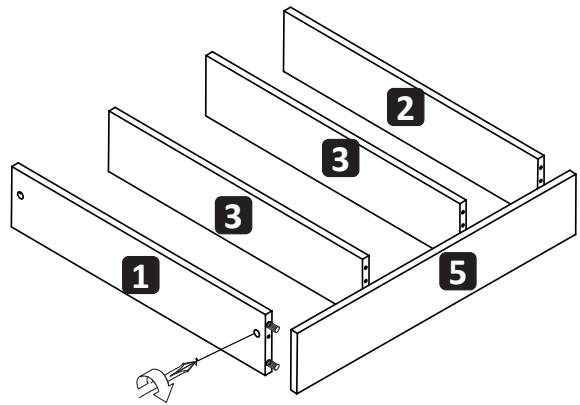
K
x2



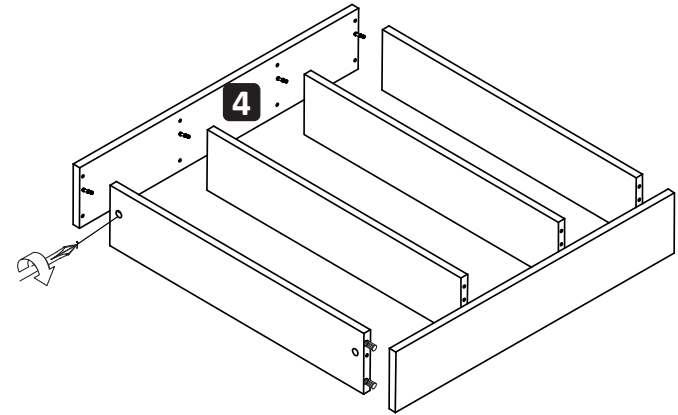
L
x2



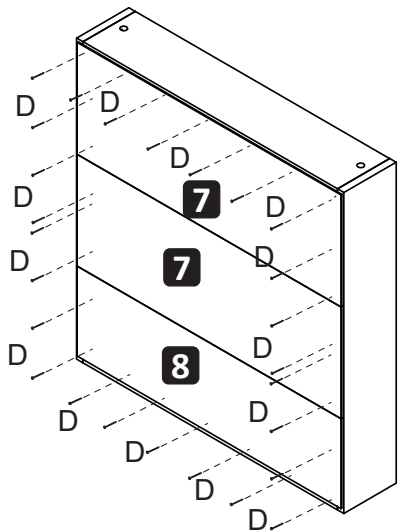
1º



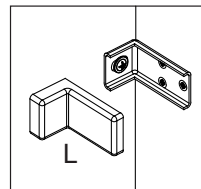
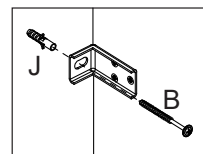
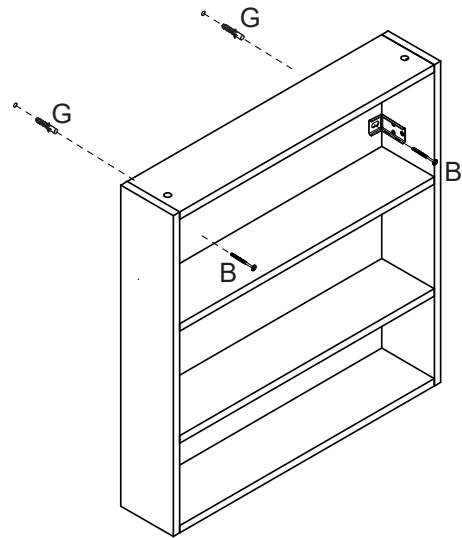
2º



3º



4º



5º

