



PRECISA DE AJUDA?

ACESSE NOSSA
CENTRAL DE ATENDIMENTO

As imagens contidas neste manual são meramente ilustrativas.

MANUAL DE INSTRUÇÕES
**EXTREME
TURBO 2800**



LEIA O MANUAL
DE INSTRUÇÕES

Wap

FW006758
REV01SET20



INTRODUÇÃO/APRESENTAÇÃO DO PRODUTO

Parabéns!

Você acaba de se tornar uma AUTORIDADE EM LIMPEZA!

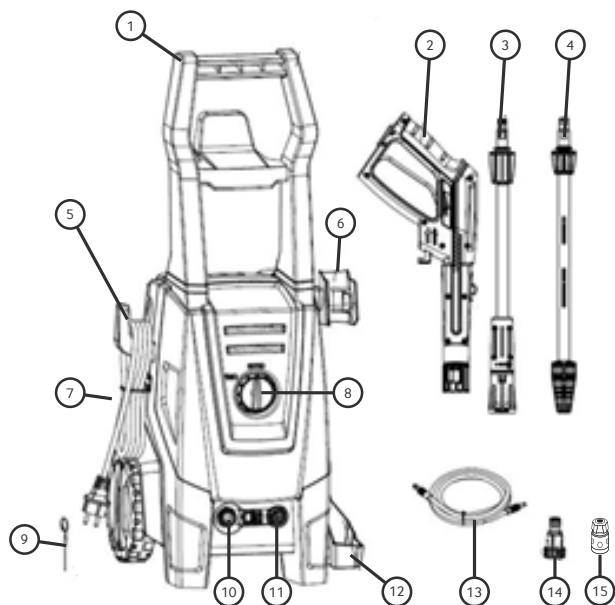
Você vai descobrir no seu dia-a-dia, todos os benefícios de utilizar um produto WAP, que é sinônimo de potência, durabilidade, design e principalmente soluções que trazem mais praticidade e desempenho com menor esforço. Dê boas vindas a esse verdadeiro parceiro da limpeza em sua casa e tenha mais tempo para você e sua família.

www.wap.ind.br

Bem-vindo ao mundo WAP!

Conheça as peças e acessórios que vão facilitar a sua vida

Ao abrir a caixa você vai encontrar todo o respeito que a WAP dedica a você. Aqui estão todas as peças e acessórios que você precisa conhecer bem para obter um melhor resultado. Confira se todos os componentes estão presentes e em perfeito estado. Depois, mãos a obra.



DADOS TÉCNICOS



1. Alça
2. Pistola de alta pressão
3. Lança bico regulável
4. Lança bico turbo
5. Suporte cabo elétrico
6. Suporte da pistola
7. Reservatório de detergente
8. Botão liga/desliga
9. Agulha limpa bico
10. Conexão de entrada de água
11. Conexão de saída de água
12. Apoio da lança
13. Mangueira de alta pressão com trama de aço e 5 metros
14. Filtro do engate rápido
15. Conector de entrada de água

NOTA:

Por razões de transporte e embalagem, alguns acessórios poderão ser fornecidos desmontados. Siga as instruções contidas neste manual para realizar a montagem de seu produto.

DADOS TÉCNICOS

Potência Elétrica (W)	1900
Pressão Nominal (PSI/MPa)	1650 / 11,4
Pressão Permissível (PSI/MPa)	2450 / 17
Vazão Máxima (L/h / L/min)	360 / 6
Pressão máxima de entrada de água (bar/MPa)	4 / 0,4
Vazão mínima de alimentação de água (L/min)	8
Temperatura máx. entrada de água (°C)	40
Nível de Ruído Sonoro (Lpa) (db(A))	<74
Aceleração no braço do operador (m/s ²)	<2
Peso Líquido (kg)	15,8
Dimensões do produto montado (C x L x A) (cm)	29 x 30 x 76

A Fresnomaq Indústria de Máquinas S/A se reserva o direito de promover alterações a qualquer momento e sem prévio aviso, em decorrência de avanços tecnológicos e modificações de especificações técnicas e comerciais. Os valores de performance e dados técnicos indicados neste catálogo, como potência, tensão aplicada, entre outros, podem variar de acordo com os fatores de aplicação (intemperanças do ambiente, superfícies a serem trabalhadas, etc.) e acessórios utilizados. Outra situação que pode nos levar a efetuar algum tipo de alteração referente aos valores de performance, será mediante a atualização e lançamentos de novas versões de produtos da linha.



OBSERVAÇÕES IMPORTANTES / INSTRUÇÕES DE SEGURANÇA

O manual do usuário que acompanha seu equipamento foi desenvolvido com o objetivo de esclarecer quaisquer dúvidas que possam surgir durante o uso. Além disso, ele contém informações importantes sobre segurança que se seguidas corretamente, podem garantir o bom funcionamento do aparelho e, mais importante, garantir a sua segurança.

Pensando no consumidor, este manual foi produzido com textos objetivos e claros, imagens e fotos que facilitam o entendimento dos procedimentos descritos e enfatizando observações que requerem maior atenção para o melhor uso do aparelho.

LEGENDA:

NOTA

Indica ao usuário detalhes sobre o funcionamento do aparelho, geralmente recomendações da melhor utilização deste.

IMPORTANTE

Indica ao usuário observações muito importantes sobre o funcionamento, recomendações que não podem deixar de ser realizadas para garantir sua segurança.

! ATENÇÃO!

Indica ao usuário procedimentos que requerem muita atenção, pois podem trazer riscos ao aparelho e também a saúde do usuário se não realizados corretamente.

! PERIGO

Indica ao usuário práticas inseguras quanto ao funcionamento do aparelho, que podem resultar em alto risco à saúde e/ou acidentes graves ou fatais.

INSTRUÇÕES DE SEGURANÇA

O seu produto foi projetado de forma a garantir sua total segurança. Use corretamente a máquina seguindo sempre as instruções.

Antes da utilização	Antes de utilizar seu equipamento, verifique se a tensão da rede elétrica é a mesma da etiqueta do produto.
	Antes de ligar seu equipamento, inspecione-o com cuidado. No caso de encontrar algum defeito, não ligue o equipamento e entre em contato com seu distribuidor.
	Antes de operar o equipamento, encaixe todos os acessórios necessários de forma correta e depois acione o interruptor liga / desliga. O equipamento deve ser colocado em uma superfície plana e estável.
Durante a utilização	Este aparelho não deve ser usado por crianças ou pessoas com capacidades físicas, sensoriais ou mentais reduzidas, a menos que tenham recebido instruções referentes a utilização do aparelho e estejam sob supervisão de uma pessoa responsável pela sua segurança.
	Recomenda-se que crianças sejam vigiadas para certificar-se de que elas não estejam brincando com o equipamento.
	Nunca coloque o produto em funcionamento sem água. A falta de água causa danos irreversíveis à bomba de alta pressão.
	Nunca se afaste do equipamento enquanto este estiver ligado.
	Nunca opere este equipamento em locais de risco de incêndio ou explosão, em poças de água ou outros líquidos.
	O equipamento nunca deve ser utilizado debaixo d'água. Nunca exponha o equipamento a chuva ou respingos e guarde-o sempre em local seco.
Nunca direcione o jato de alta pressão a equipamentos que contêm componentes elétricos.	

Durante a utilização	Use o equipamento somente para os propósitos descritos neste manual. É vedado o uso para outras finalidades.
	Quando acionado, o gatilho apresenta uma força de retrocesso. Portanto, segure firmemente a pistola.
	Sempre use o equipamento em ambientes arejados e nunca cubra ou obstrua as entradas de ar.
	Em caso de acidente ou quebra, desligue o equipamento da rede elétrica imediatamente.
	ATENÇÃO! Não use o aparelho próximo às pessoas, a menos que estejam usando vestuário protetor.
	Mantenha distância do orifício de saída do jato de alta pressão para evitar acidentes.
	Não trabalhe com o equipamento deitado ou desequilibrado.
	Nunca trabalhe sem o filtro de entrada de água.
	Em função do motor utilizado neste equipamento, é possível nas primeiras horas de uso perceber um odor característico de verniz (utilizado para isolamento do mesmo) devido ao aquecimento.
Para movimentar o equipamento, use a alça. Não force o movimento quando enroscar em algum objeto.	

Sobre a fiação elétrica, cabos e plugues	ATENÇÃO! O isolamento do cabo de alimentação deve estar intacto e sem rachaduras. Caso o cabo de alimentação esteja danificado substitua-o em um Serviço Autorizado WAP para evitar acidentes.
	O sistema da tomada deve ser preparado por um eletricista qualificado, em conformidade com IEC 60364-1.
	A rede elétrica usada neste equipamento deve incluir aparelho residual de corrente que interrompe a corrente se a fuga para o terra superar 30 mA por 30 ms ou aparelho que interrompe o aterramento.
	Não retire o plugue da tomada puxando-o pelo cabo de alimentação ou tocando no plugue com as mãos molhadas e / ou pés descalços.
	Insira completamente o plugue na tomada elétrica para evitar acidentes.
	Nunca puxe o equipamento pelo cabo de alimentação.
	Sempre desenrole o cabo de alimentação por completo antes de utilizar o equipamento. Evite compartilhar a mesma tomada com outros eletrodomésticos com alto consumo de energia.
	Use tomada separada dos outros aparelhos elétricos, evitando assim a possibilidade de fogo devido ao excesso de calor.
	Evite o desgaste do cabo de alimentação causado por calor, cantos vivos ou cortantes e superfícies ásperas. Não conserte nem danifique o cabo de alimentação.
	No caso de ser usada uma extensão, as tomadas macho e fêmea devem ser do tipo à prova d'água, mantidas secas e foras do chão.
	Extensões em rolos sempre devem ser completamente esticadas para evitar seu superaquecimento.
	A extensão deve estar em conformidade com os requisitos mencionados a seguir para dimensionar a extensão de acordo com o comprimento: Para extensões até 15m de comprimento, utilize fios de bitola 2,5mm ² e, para extensões de 15 até 30m, fios de bitola 4mm ² .
	Devido às condições da rede elétrica, podem ocorrer rápidas quedas de tensão ao ligar o equipamento. Isto pode ter efeito em outros equipamentos (ex: lâmpada piscar). Estes eventos não devem ocorrer. Se necessário, entre em contato com a concessionária de energia elétrica local para maiores informações.
	Quando o equipamento não estiver em uso, retire o cabo de alimentação da tomada para evitar acidentes.
Não use pinos soltos, plugues ou tomadas danificados sob risco de choque elétrico, curto-circuito e incêndio.	
Nunca utilize o cabo elétrico para arrastar ou puxar o produto.	

Sobre a mangueira e outros acessórios	Para assegurar a segurança do equipamento, utilize apenas peças originais do fabricante.
	Somente encaixe e desencaixe os acessórios no equipamento quando o mesmo estiver desligado.

Sobre a mangueira e outros acessórios	Estique totalmente a mangueira para garantir que a mesma esteja desobstruída e sem dobras e para que possa operar corretamente.
	Não torça a mangueira, pois isto pode causar acidentes quando o fluxo da água for interrompido.
	Nunca puxe a mangueira com força e não use-a para movimentar o equipamento, pois isto pode danificá-lo e causar vazamentos.
	AVISO! Não utilize o aparelho se o cabo de alimentação ou partes importantes do aparelho estiverem danificados, por exemplo, dispositivos de segurança, mangueiras de alta pressão, pistola.
	AVISO! A mangueira, encaixes e acoplamentos são importantes para a segurança do equipamento. Use apenas acessórios recomendados pelo fabricante.

Sobre o jato de alta pressão	Nunca direcione o jato de alta pressão contra o equipamento.
	Não direcione o jato de alta pressão contra tomadas e aparelhos elétricos.
	O jato de alta pressão pode ser perigoso.
	Não direcione a pessoas, animais ou outros aparelhos elétricos.
	Nunca toque o jato de alta pressão durante a operação, pois isto pode causar acidentes.
	ATENÇÃO! Não direcione o jato contra si mesmo ou aos outros, a fim de limpar roupa ou calçado.

Sobre o funcionamento dos dispositivos de segurança	Sistema stop total: quando o gatilho é solto, exclusivo o sistema stop total desliga automaticamente o motor de seu produto ao mesmo tempo que o sistema by-pass alivia a pressão da bomba proporcionando maior comodidade ao operador, poupando energia elétrica, água e aumentando a vida útil do seu produto. Este sistema foi projetado para interrupções do serviço de até 15 minutos, para intervalos maiores desligue o produto e sigas as instruções para desligar o seu produto.
	Válvula de segurança: elimina súbitas elevações de pressões ocasionadas por algum funcionamento anormal do circuito hidráulico do equipamento. Essa válvula é, portanto, um elemento de segurança importante e o seu ajuste não deve ser alterado.

Sobre reparo, limpeza e manutenção	Os trabalhos de reparo e manutenção devem ser realizados apenas na rede de Serviços Autorizados WAP.
	AVISO! Desconecte o equipamento da rede elétrica antes de realizar qualquer manutenção ou limpeza e ao substituir peças.
	Nunca limpe o equipamento com álcool, solventes ou outros produtos agressivos de limpeza.
	Utilize somente um pano levemente umedecido em água e detergente neutro.

Sobre clima, água e produtos químicos	Este produto não deve ser usada a temperaturas abaixo de 0°C.
	Use no seu produto somente água potável limpa.
	Não coloque produtos químicos na água, tais como detergentes ou removedores de manchas. Use somente água fria.



ATENÇÃO! Este aparelho foi projetado para uso como agente de limpeza fornecido ou reconhecido pelo fabricante. A utilização de outros agentes de limpeza ou produtos químicos pode afetar adversamente a segurança do aparelho.



ATENÇÃO! A Fresnomaq Indústria de Máquinas S/A. não se responsabiliza por danos pessoais ou materiais ocasionados pela utilização indevida deste equipamento.



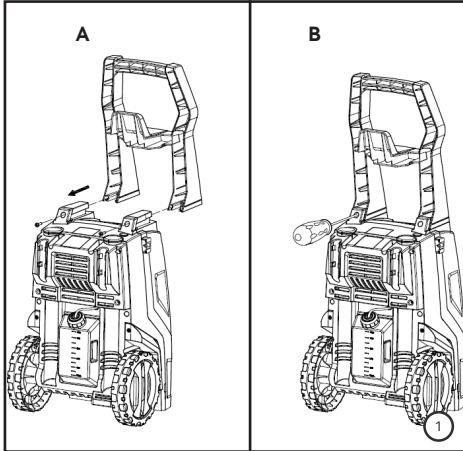
ATENÇÃO! Nunca ligue o plugue na tomada antes de montar o equipamento e prepare-o para o funcionamento, seguindo as instruções a seguir.



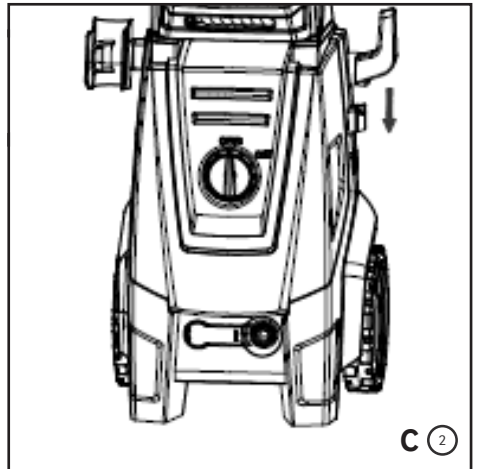
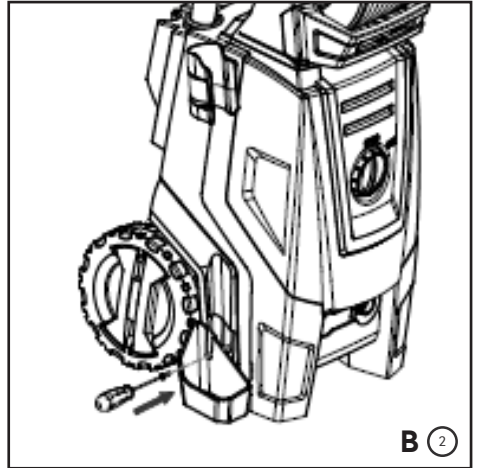
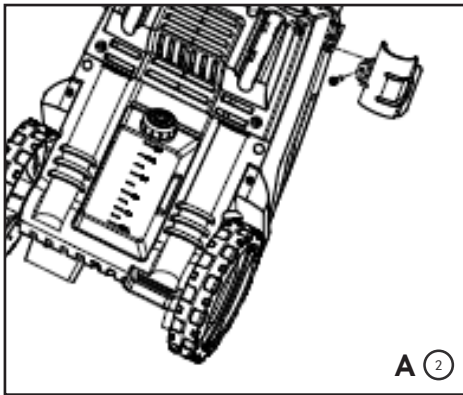
Cuidado! Certifique que o seu produto está desligado para prosseguir com a montagem.



INSTALAÇÃO DAS PARTES ADJACENTES E ACESSÓRIOS



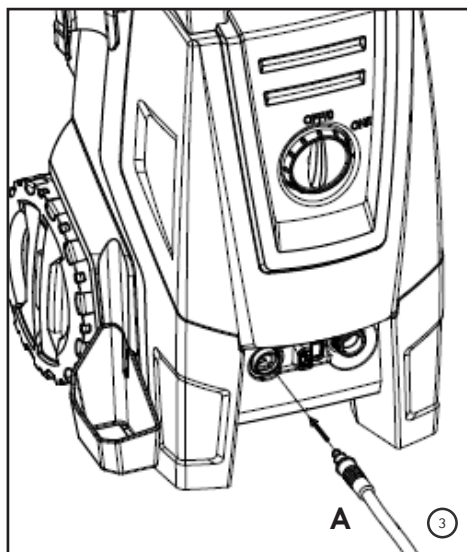
1. Retire os parafusos embalados juntamente com Manual de Instruções, e com o auxílio de uma Chave Philips parafuse-os para fixar a alça (A) no produto (B).



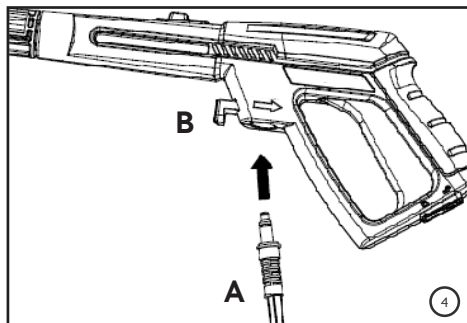
2. Os suportes dos acessórios estão embalados juntamente com o Manual de Instruções, retire-os da embalagem e efetua a montagem. Para a montagem do suporte do conjunto lança (A e B), deverá ser utilizado uma chave philips para a fixação. O suporte do cabo elétrico (C) deverá ser fixado manualmente seguindo a direção ilustrada abaixo para o encaixe.



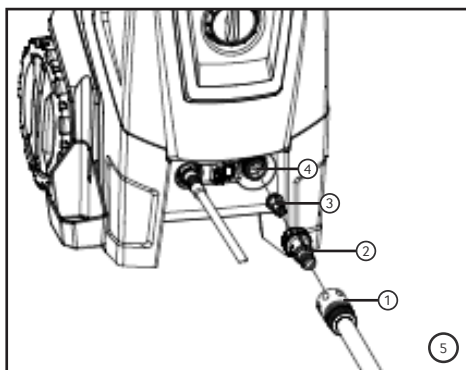
MONTANDO SEU PRODUTO



3. Estando com o produto desligado, encaixe a mangueira de alta pressão (A) na saída de água do produto, conforme local indicado na ilustração abaixo. Para a remoção deverá empurrar o botão, e ao mesmo tempo retire a mangueira de alta pressão.



4. Conecte a mangueira de alta pressão (A) à pistola (B). Quando as peças são unidas corretamente, você não conseguirá separar os dois componentes puxando para fora da pistola de alta pressão (B). Para desconectar esses componentes, pressione o botão trava da mangueira e ao mesmo tempo retire a mangueira do bocal de conexão.



5. Remova a tampa plástica da conexão de entrada d'água (4) no produto.

Conecte o espigão do engate rápido (2) juntamente com o filtro (3), exclusivo para o equipamento WAP na conexão de entrada d'água do equipamento (4).

Desconecte a coroa do engate rápido (1), encaixe sobre a mangueira e então rosqueie novamente.

Conecte a mangueira de alimentação em sua rede de água. Segurando a ponta com engate rápido para cima, abra a torneira até sair água, após 10 segundos feche o registro.

Conecte a mangueira de alimentação de água na conexão de entrada d'água (4) do produto.

NOTA

A mangueira de água não poderá estar com vazamentos e deverá ter um diâmetro interno mínimo de 1/2".

ATENÇÃO!

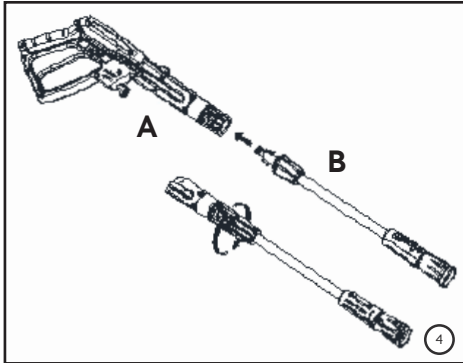
- Este aparelho foi concebido apenas para operação com água fria.
- Segure firmemente a pistola de alta pressão durante a operação.
- Durante a operação, o seu produto deverá ser posicionado em uma superfície firme e estável.
- Sempre desligue o seu produto antes de fechar o registro da mangueira de alimentação de água.
- Danos sérios poderão ocorrer se o produto operar sem água.



INSTRUÇÕES DE OPERAÇÃO

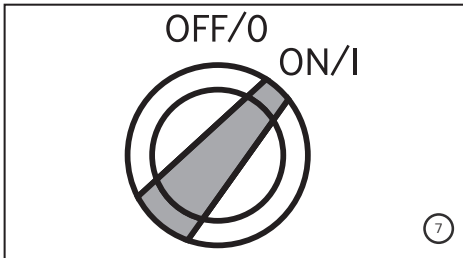
LIGANDO SEU PRODUTO

1. Ligue o registro da rede de alimentação de água completamente.
2. Ligue o equipamento posicionando o botão liga/desliga na posição ON/I.
3. Destrave o botão do gatilho localizado na posição inferior e acione o gatilho por alguns segundos até a água sair pela pistola de alta pressão.



4. A lança com bico regulável ou bico turbo (B) deverá ser conectada na pistola de alta pressão (A), encaixe-a e gire no sentido horário até o curso final para travá-la. Quando este conjunto for montado, não será possível separar ou desconectar apenas puxando ambas partes, se desconectar, encaixe novamente até que estes sejam travados.

5. Antes da utilização certifique que não há vazamentos no conjunto de acessórios e componentes, caso for identificado algum vazamento feche o registro da mangueira de alimentação de água e conecte novamente os devidos acessórios.
6. Conecte o plugue na tomada de sua rede elétrica, de acordo com a tensão do equipamento.
7. Ligue o equipamento posicionando o botão liga/desliga na posição ON/I.



8. Acione o gatilho e inicie a limpeza.



ATENÇÃO!

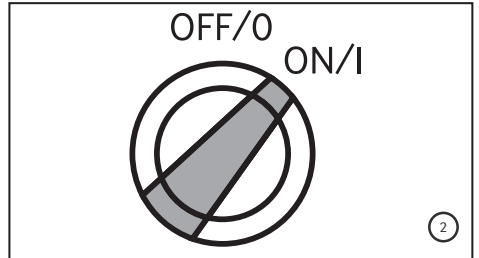
O não cumprimento das instruções acima pode causar danos à máquina.

DESLIGANDO O SEU PRODUTO

NOTA:

Sempre desligue o produto antes de desligar o registro de alimentação de água. Danos sérios podem ocorrer no motor se o produto operar sem água.

1. Solte o gatilho, em seguida o motor irá parar a operação.
2. Mude a posição do interruptor do produto para a posição OFF/O



3. Desconecte o plugue da rede elétrica.



PERIGO

Nunca desconecte a mangueira de alta pressão da máquina enquanto o sistema interno ainda estiver pressurizado. Para depressurizar a unidade, desligue o motor, desligue o fornecimento de água e parte o gatilho 2-3 vezes.



UTILIZANDO SEU PRODUTO WAP

VÁLVULA DE SEGURANÇA



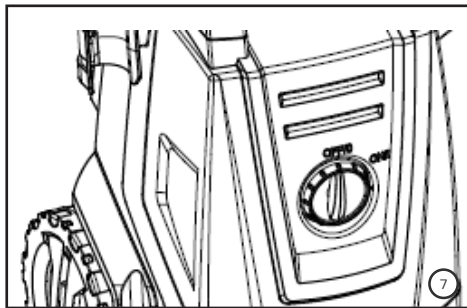
PERIGO

Não mexa nem ajuste a configuração da válvula de segurança.

7. Quando o gatilho é solto o exclusivo sistema stop total desliga automaticamente o motor de seu produto ao mesmo tempo que o sistema by-pass alivia a pressão da bomba proporcionando maior comodidade ao operador, poupando energia elétrica, água e aumentando a vida útil da seu produto. Este sistema foi projetado para interrupções do serviço de até 15 minutos, para intervalos maiores

IMPORTANTE

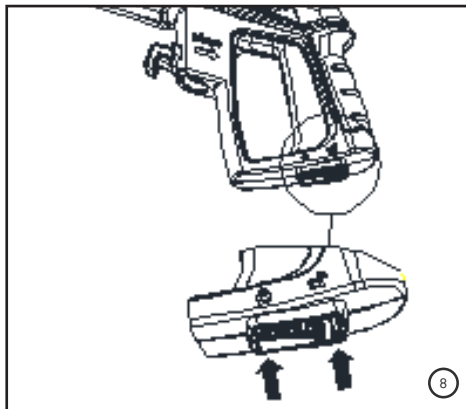
Se o bico da pistola estiver bloqueado, fará com que a pressão da máquina aumente, a válvula de segurança seja acionada, e posteriormente a máquina desligará automaticamente. Você deverá realizar a limpeza do bico de alta pressão com o auxílio de uma agulha que acompanha o produto.



ATENÇÃO!

O jato de pressão não pode ser direcionado a pessoas, equipamentos elétricos ligados na rede elétrica e até no produto.

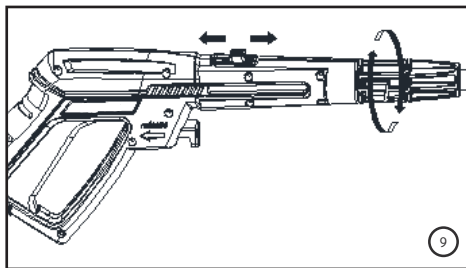
BOTÃO DE SEGURANÇA DA PISTOLA



8. O operador precisa pressionar o botão de desbloqueio e, em seguida, acionar o gatilho para fazer a operação de limpeza. Quando você soltar o gatilho, ele desligará a máquina automaticamente.

Quando não estiver usando o produto, pressione o botão de trava para evitar o engate acidental do jato de alta pressão.

AJUSTE ROTATIVO DA LANÇA



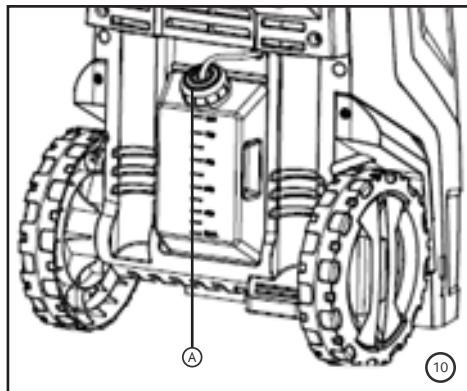
9. O ajuste rotativo da lança possui a finalidade de ajustar o ângulo do leque para uma posição mais confortável e eficiente. O ajuste deve ser feito com o botão na posição "destravado" e quando definido trave-o movimentando o botão para a posição de travamento. Os sentidos estão indicados abaixo.



APLICAÇÃO DE DETERGENTE

O uso de detergentes pode reduzir drasticamente o tempo de limpeza e ajudar na remoção de sujeiras incrustadas. Detergentes biodegradáveis são especificamente formulados para proteger o meio ambiente e seu produto.

ADICIONANDO DETERGENTE NO RESERVATÓRIO

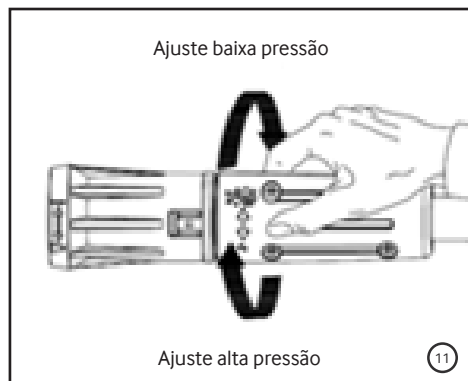


10. Remova a tampa (A) do recipiente e insira o produto de limpeza, na sequência tampe o reservatório novamente.

NOTA

Não faça a diluição do detergente com água no reservatório, pois o produto fará esta mistura automaticamente.

ATIVANDO A PULVERIZAÇÃO DE DETERGENTE



NOTA

Caso acontecer de o sistema não realizar a sucção do produto de limpeza inserido no reservatório de detergente, procure um produto alternativo com menor viscosidade para tal aplicação



11. O dispositivo para sucção de detergente é ativado sob baixa pressão. Insira a lança com bico regulável na pistola e gire a manopla no sentido horário (baixa pressão) conforme indicada na Figura A para ativar a função de pulverização de detergente. Quando terminar de aplicar o detergente na superfície a ser limpa, gire a manopla novamente para a posição alta pressão conforme indicado na figura B.

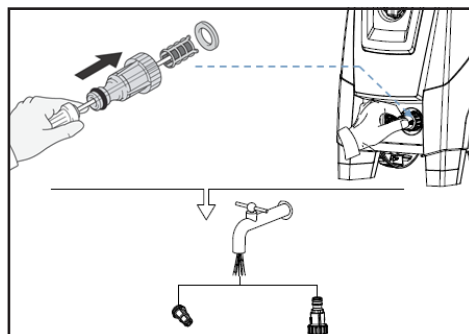


UTILIZANDO SEU PRODUTO WAP

LIMPEZA DO FILTRO DE ENTRADA D'ÁGUA

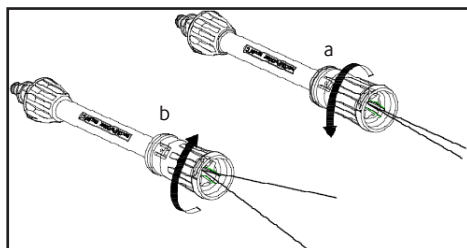
O filtro de entrada de água deve ser inspecionado regularmente, para evitar obstruções na alimentação de água para a bomba de alta pressão. Se for identificado sujeiras limpe-o seguindo os passos a seguir.

1. Remova o engate rápido da conexão de entrada de água.
2. Remova com cuidado o filtro com o auxílio de uma chave fina capaz de entrar no orifício do engate rápido e remover seus componentes internos.
3. Lave-o sob água corrente e repita o processo inverso para a montagem do componente no produto.



AJUSTE DO JATO DE PRESSÃO

O bico regulável permitirá que você use uma diversidade de jatos de pressão, desde um jato concentrado (a) até um jato com maior área de limpeza (b). É aconselhável iniciar qualquer limpeza utilizando o jato com maior área de limpeza, se necessário diminua o ângulo do jato para limpezas mais profundas.



! ATENÇÃO!

O jato de pressão não pode ser direcionado a pessoas, equipamentos elétricos ligados na rede elétrica e até no produto.

LIMPEZA, CONSERVAÇÃO E ARMAZENAMENTO



Siga as instruções abaixo para uma melhor vida útil do seu produto:

- Deixe a seu produto na posição OFF. Desconecte o cabo de alimentação da tomada elétrica.
- Desligue o abastecimento de água para o produto.
- Antes de desconectar a conexão da mangueira de alta pressão, aponte a pistola para uma direção segura e descarregue a água sob alta pressão.
- Desconecte a mangueira de alta pressão do produto e da pistola.
- Desconecte a mangueira de jardim do produto.
- Retire o excesso de água da bomba, inclinando a unidade em ambos os lados para drenar a água restante das conexões de entrada e saída.
- Remova o filtro de entrada de água e lave com água para remover sujeira ou detritos. Retorne o filtro para o produto depois de limpo.
- Remova o detergente do recipiente e lave-o com água corrente.
- Remova e seque a água restante em todas as partes e acessórios.
- Acione a trava da pistola.
- Armazene o seu produto, peças e acessórios em uma área com temperatura acima de 0°C



ATENÇÃO!

Antes de iniciar a limpeza, retire o cabo elétrico da tomada para evitar possíveis choques.



ATENÇÃO! Nunca direcione o jato de alta pressão contra você ou contra outras pessoas para limpar roupas ou calçados.

LIMPEZA, CONSERVAÇÃO E ARMAZENAMENTO

- Limpe o filtro de água, retirando o espigão de entrada de água.
- Caso não saia água do bico ou o jato não esteja uniforme, limpe o bico com a agulha que acompanha o equipamento.
- Manter o aparelho em local seco, fresco, ventilado e longe de produtos inflamáveis e explosivos.



SOLUÇÕES PARA POSSÍVEIS PROBLEMAS

SINTOMA	CAUSA	SOLUÇÃO
O produto não funciona ou o motor para repentinamente	Verifique a tensão da rede elétrica	Conectar o produto em uma rede adequada.
	Tomadas com problemas	Verificar se a tomada está operando normalmente.
	Plugue está fora da tomada ou incorretamente inserido	Coloque o plugue na tomada e certifique-se que está totalmente inserido.
	Fusíveis da rede com defeito	Verifique se os fusíveis da sua rede e acione o interruptor novamente.
	Ar na mangueira	Repita a instrução 9.
A bomba apresenta vazamento de água e/ou óleo	Ar no sistema do produto	Verificar se a tomada está operando normalmente.
	Alimentação de água insuficiente	Verifique a vazão de alimentação mínima recomendada.
O produto não atinge pressão de trabalho, seu funcionamento está irregular ou não sai água	Bico obstruído	Desobstrua o bico.
	Filtro de água sujo	Procure um Serviço Autorizado WAP para efetuar a limpeza do filtro de entrada de água.
	Rede hidráulica não corresponde	Verifique se sua rede hidráulica corresponde aos dados mínimos indicados.
	Vazamentos ou entupimentos de mangueiras ou conexões	Verifique se as mangueiras não estão entupidas ou com algum vazamento e se as conexões estão corretamente apertadas.

Se estas opções não resolverem os problemas acima descritos, entre em contato com um Serviço Autorizado WAP. Para demais esclarecimentos, conecte-se conosco em nossas redes sociais.



MANGUEIRA DESOBSTRUIDORA - EXCLUSIVO LINHA ULTRA

INSTRUÇÕES DE SEGURANÇA

Utilize a mangueira apenas em tubos e canos consistentes a pressão, a fim de se evitarem danos e ferimentos. Ligue o produto de limpeza de alta pressão apenas depois de a mangueira de limpeza se encontrar dentro do tubo. Nunca retire completamente a mangueira introduzida para fora do tubo a ser limpo, enquanto ela se encontrar sob alta pressão.

INSTRUÇÃO DE MONTAGEM

Para conectar a mangueira:

1. Encaixe o conector na pistola e/ou baioneta.
2. Gire-o cerca de 90° até engatar.

Para desconectar a mangueira:

3. Repita o processo inverso acima.

INSTRUÇÃO DE OPERAÇÃO

1. Insira a mangueira para limpeza de tubos e de canos no cano ou tubulação a ser limpa.
2. Acione o gatilho de alta pressão na pistola que acompanha o produto.
3. Enquanto a mangueira avança por si própria dentro da tubulação, empurre-a controlando conforme necessário.

TERMOS DE GARANTIA



A) Os prazos de garantia

O fabricante garante o aparelho identificado na Nota Fiscal de Venda ao Consumidor Final nas condições e prazos listados a seguir:

1. O prazo de garantia do produto se compõe de:

Garantia legal: 3 meses

Garantia contratual: 9 meses

Garantia total: 12 meses

1.1. Garantia legal

Os componentes (acessórios, mangueira de alta pressão, lanças e bicos de alta pressão, bicos injetores, mangueiras de sucção e aspiração, gatilhos, recipientes, capôs, tubos, extensões, anéis, vedações, anéis o-rings, gaxetas, partes e peças plásticas externas) são garantidos contra defeitos e insuficiências do equipamento que, comprovadamente, se devem a defeitos de material ou de fabricação, pelo prazo legal de 90 (noventa) dias, contados a partir da data de entrega do produto ao consumidor, tendo como base a Nota Fiscal de Venda ao Consumidor Final.

1.2. Garantia contratual

O fabricante garante o aparelho devidamente identificado na Nota Fiscal de Venda ao Consumidor Final, contra qualquer defeito de fabricação que se apresentar no período de 270 (duzentos e setenta) dias, prazo que será contado a partir do término da garantia legal, devidamente comprovados, tendo como base a data de venda constante na Nota Fiscal de Venda ao Consumidor Final.

B) Condições gerais da garantia

1. A garantia abrange a remoção de todos os defeitos ou insuficiências que se devem a defeitos de material ou de fabricação, sendo que todo e qualquer defeito deverá ser comunicado imediatamente a um de nossos Serviços Autorizados WAP.

2. As garantias serão prestadas sem qualquer ônus para o consumidor e não causam uma prorrogação nem um reinício do tempo de garantia. As partes e peças substituídas passam a ser de propriedade da Fresnomaq Indústria de Máquinas S/A.

3. O local da prestação do serviço gratuito de garantia é qualquer um de nossos Serviços Autorizados WAP. Nas demais localidades onde o fabricante não mantiver Serviços Autorizados, os defeitos deverão ser comunicados imediatamente ao revendedor do produto. Nesses casos, as despesas recorrentes de transporte de aparelho, bem como viagem e estadia de um técnico (quando for o caso), acontecerão por conta e custo do consumidor final seja qual for a época ou natureza do serviço.

4. A Fresnomaq Indústria de Máquinas S/A. somente assumirá a garantia se o equipamento estiver acompanhado da Nota Fiscal de Venda e dentro dos prazos acima especificados. Em casos de garantia, o equipamento deverá ser entregue a um de nossos Serviços Autorizados. Ao remeter o equipamento para Serviço Autorizado WAP, deve-se observar que o equipamento esteja bem empacotado e na embalagem original, com indicação completa do remetente, e se possível acompanhada de um breve descrição do defeito. Pedimos a gentileza de verificar o endereço do Serviço Autorizado WAP mais próximo.

5. A Fresnomaq Indústria de Máquinas S/A. não se responsabiliza por qualquer dano pessoal ou material oriundo da utilização imprópria do equipamento. Não nos responsabilizamos por danos causados a pisos, superfícies e outros objetos que tenham sido tratados de forma diferente à indicada no manual de instruções. A garantia cessa também em casos de danificação do aparelho por utilização de produtos químicos não apropriados; de ligações e instalações contrárias às instruções; manuseio inadequado, bem como a não observância das instruções de funcionamento; vazão e pressão; rompimento de lacres; trabalho do equipamento insuficientemente abastecido de água; trabalho com o equipamento sem água; ausência de aterramento na ligação elétrica; tensões e correntes superiores ou inferiores aos valores indicados e recomendados para cada equipamento; utilização de água suja ou impura; filtros de água sujos ou obstruídos, ausência dos filtros; mistura de produtos químicos (espumantes, infláveis ou agressivos à saúde e à natureza); danificação de cabos elétricos e mangueiras; utilização de extensões inadequadas do cabo elétrico; utilização de peças e componentes que não sejam recomendadas pelo fabricante (e devidamente marcados e identificados); a não verificação periódica do nível do óleo, dos filtros, mangueiras e demais dutos; a não regularidade do enxágue do sistema e a exposição e estocagem dos equipamentos de forma diferente à indicada.

6. A garantia também cessará automaticamente quando da verificação de defeitos causados por serviços de reparo e manutenção executados por pessoas não instruídas ou autorizadas para tal.

7. Expirado o prazo de vigência desta garantia, cessará toda a responsabilidade do fabricante quanto à validade dos termos e condições aqui descritos.



RECICLAGEM DO PRODUTO

Visando diminuir o impacto da poluição ambiental, a WAP procura projetar os seus produtos e embalagens com materiais recicláveis, de fácil separação, portanto para o correto descarte destes materiais, procure empresas de separações e reciclagem de materias na sua cidade, evitando que estes sejam descartados no solo, lençóis freáticos, prejudicando sua saúde e bem estar.





VOCÊ ACABA DE SE TORNAR UMA AUTORIDADE EM LIMPEZA!



CONSULTE A RELAÇÃO ATUALIZADA DE
ASSISTÊNCIAS TÉCNICAS AUTORIZADAS NO SITE

www.wap.ind.br

Caso precise de informações adicionais ou tenha dúvidas sobre a garantia, entre em contato através do nosso SAC - Serviço de Atendimento ao Consumidor, pelo telefone ou e-mail abaixo:

Tel.: (41) 3012-7272 | E-mail: sac@wap.ind.br

Wap

Fresnomaq Indústria de Máquinas S/A
Rua Antonio Singer, 200
São José dos Pinhais | PR | Brasil
CEP: 83.090-362