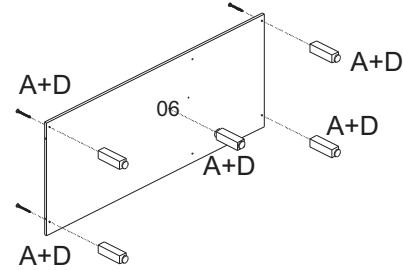


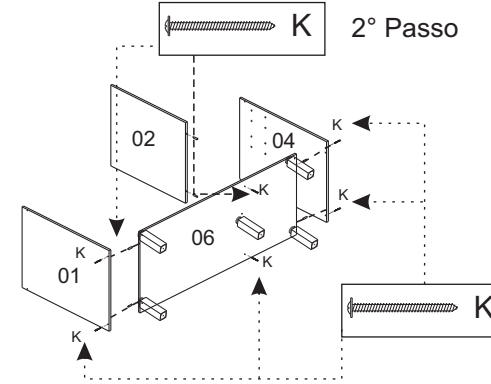
### 1° Passo



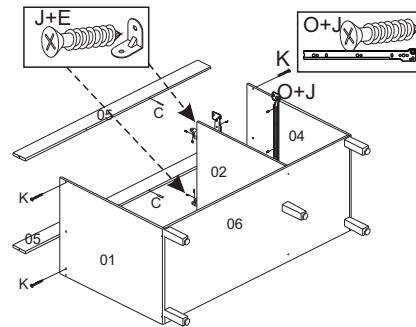
### FERRAGENS

A		Parafuso 4 x 50
B		Prego 10 x 10
C		Cavilhas 6 x 30
D		Sapata
E		Cantoneira
F		Prego Ardox
G		Puxador
H		Parafuso 3 x 20
I		Dobradiça
J		Parafuso 3,5 x 14
K		Parafuso 4 x 40
L		Perfil H
N		Suporte Pino
O		Corrediça Metal
P		Fixador de Fundo
Q		Cola

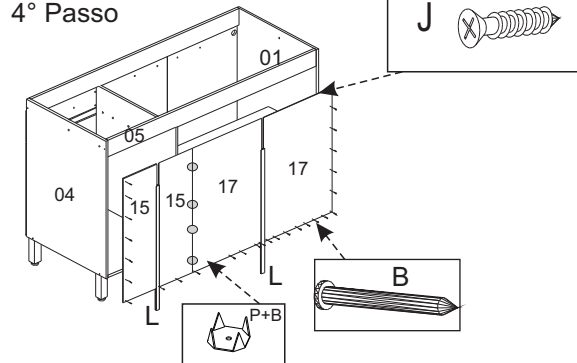
### 2° Passo



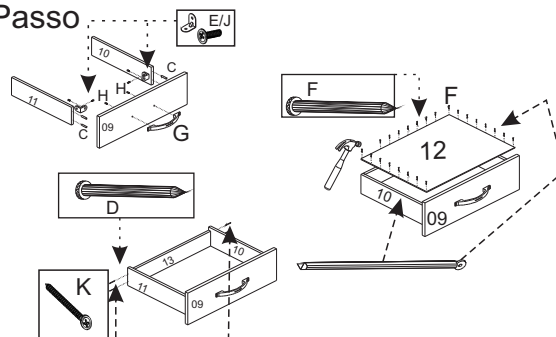
### 3° Passo



### 4° Passo



### 5° Passo



### 6° Passo

