

Nº	CÓD.	DESCRIÇÃO	MEDIDA	Nº	QTDE
01	204458	PORTA	2194x380x15	1/3	01
02	204456	LATERAL DIREITA	2275x520x15	2/3	01
03	204457	LATERAL ESQUERDA	2275x520x15	2/3	01
04	204459	COSTA	2200x400x2,8	2/3	04
05	204454	ASSOALHO	789x789x15	3/3	01
06	204455	CHAPÉU	789x789x15	3/3	01
07	204460	RODAPÉ FRONTAL	385x76x15	3/3	01
08	204461	TRAVESSA APOIO	200x76x15	3/3	01
09	204462	RODA-FORRO	498x60x25	3/3	01
11	204464	PRATELEIRA FIXA	789x789x15	3/3	02
12	204465	DIVISÃO MALEIRO	789x789x15	3/3	01

EM CASO DE ASSISTÊNCIA IDENTIFICAR CÓD. E DESCRIÇÃO DA PEÇA!

### CERTIFICADO DE GARANTIA

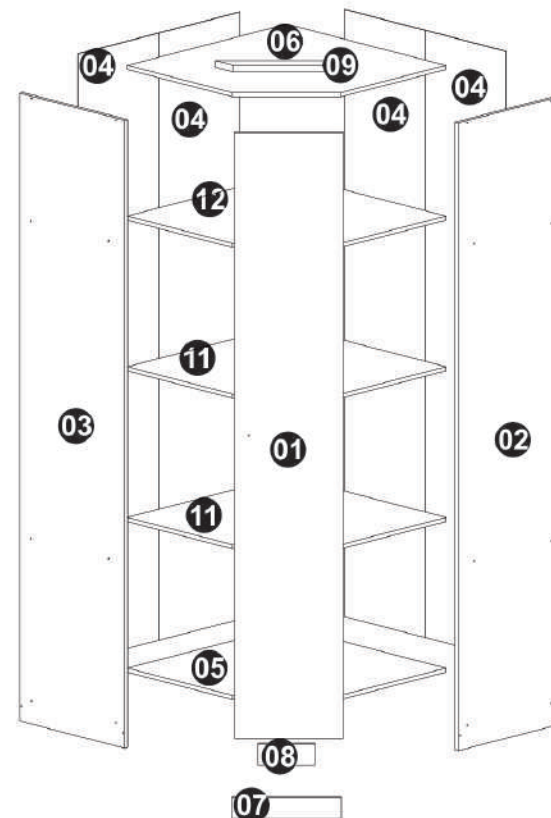
A Móveis Castro, preocupa-se com a qualidade de seus produtos, para tanto apresenta o CERTIFICADO DE GARANTIA. Gostaríamos de ressaltar que, para fazer uso da garantia, você deve fazer a solicitação de assistência técnica dentro do prazo de três (3) meses após a data de compra constante na nota fiscal do produto. Desta forma, é fundamental que você acione sua garantia logo que detectar alguma irregularidade com o produto. O contato para acionar a garantia ou solicitar assistência técnica deve ser feito sempre junto a loja onde o produto foi adquirido. É na loja que você terá todas as informações sobre o processo de sua garantia, pois a Móveis Castro oferece total suporte para os lojistas que comercializam os produtos de nossa marca, passando todas as formas corretas para que a assistência técnica e garantia sejam efetivas.

Sobre a garantia:

- A assistência técnica para defeitos não cobertos pela garantia, como aqueles causados por mau uso, também poderá ser solicitada, mediante orçamento prévio fornecido pela loja responsável pela venda do produto.
- A presente garantia não tem efeito de cobertura sobre danos causados ao produto decorrentes do transporte da loja até o consumidor ou causados por montagem inadequada do mesmo, pois são serviços que não estão a cargo do fabricante do produto.

Sobre a montagem, instalação, conservação e limpeza:

- O móvel deve ser instalado por pessoal capacitado ou autorizado pelo estabelecimento comercial onde o mesmo foi adquirido, de acordo com as orientações de montagem que acompanham o produto (esquema de montagem) e em local apropriado.
  - Lembramos que está sujeito a alterações todo e qualquer móvel frequentemente exposto a ação do sol, maresia, chuva, umidade e outros agentes naturais. Portanto, escolha com cuidado a localização do móvel, evitando a incidência destes agentes sobre o produto.
  - O móvel deve ser manuseado com cuidado, evitando que seja arrastado ou submetido a esforço capaz de comprometer a estrutura e montagem do móvel.
  - Para correta limpeza, recomenda-se a utilização da flanela levemente umedecida com água e detergente.
- Para sua comodidade, guarde sempre a nota fiscal de compra do produto, pois a mesma é fundamental para a efetivação do exercício de sua garantia.

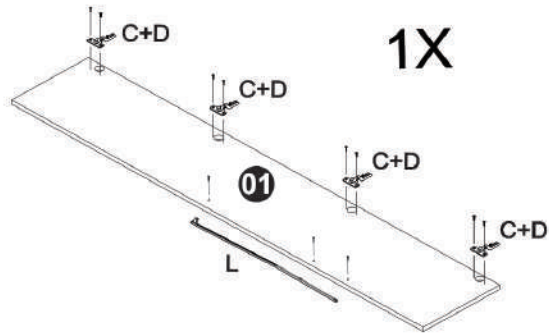


Dimensões:  
Prof.: 807  
Altura.: 2300  
Largura.: 807

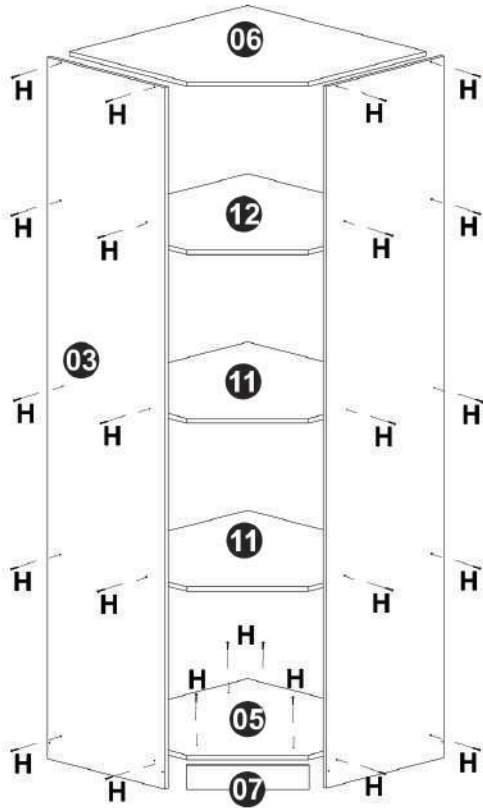
Letra	Nome / Quant	Ferragem	Cód.	Letra	Nome / Quant	Ferragem	Cód.
A	Etiqueta (1x)		225	J	Parafuso cab.Chata 4,0x35 mm (2x)		146
B	Perfil L 2168mm (2x)		1871	L	Puxador Athos Courbe (1x)		1859
C	Parafuso cab.Chata 3,5x14 mm (18x)		132	M	Cantoneira Metal (2x)		44
D	Dobradiça 35mm (4x)		1873	N	Parafuso cab.Chata 4,0x25 mm (3x)		1019
E	Calço p/ Dobradiça 45° (4x)		1898	O	Perfil L 2168mm (1x)		1872
F	Prego 11x11 (60x)		1669				
H	Parafuso cab.Chata 4,0x45 mm (24x)		926				
I	Sapata (5x)		344				

Dúvidas? Envie um e-mail para: [assistencia@moveiscastro.com.br](mailto:assistencia@moveiscastro.com.br)

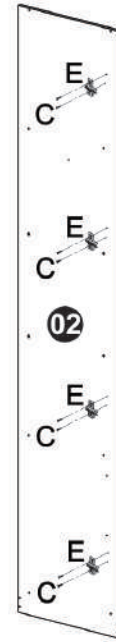
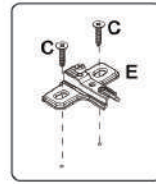
## Primeiro passo



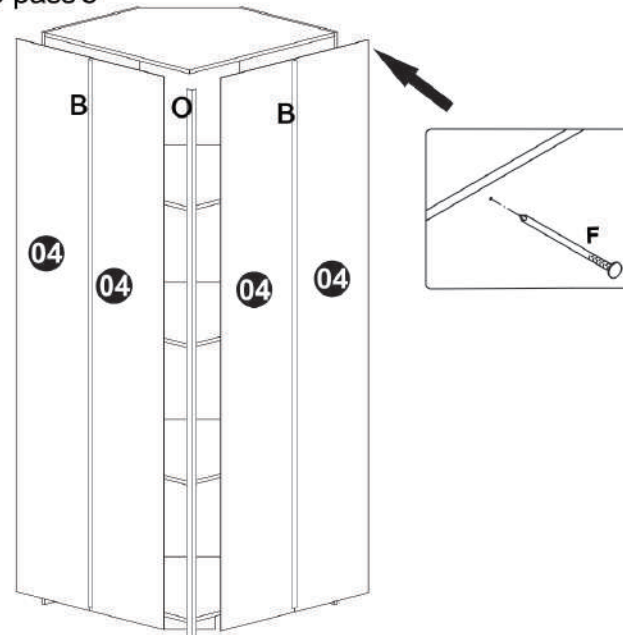
## Segundo passo



## Terceiro passo

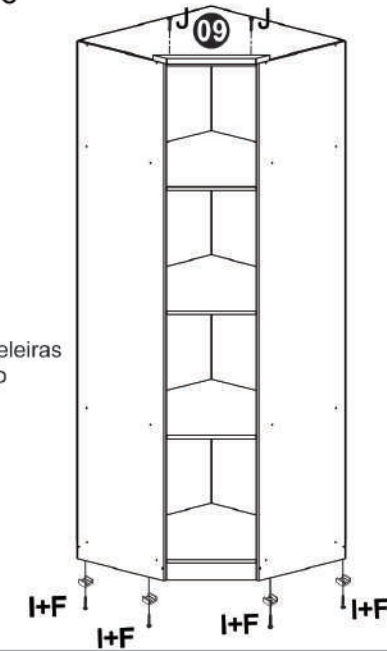


## Quarto passo

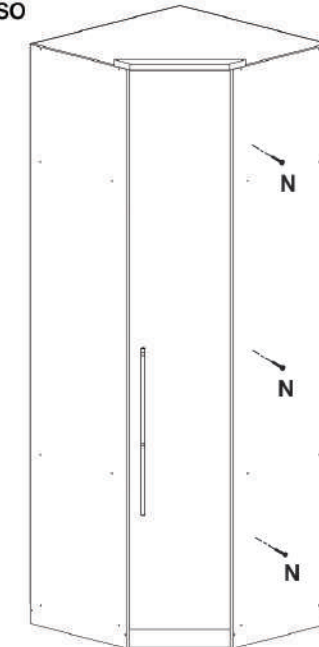


## Quinto passo

Colocar as Prateleiras e cabideiro



## Sexto passo



Aplicar a etiqueta (A)

**Obs:**  
Colocar Ferragem L de acordo com o posicionamento do móvel, e aplicar tapafuro

