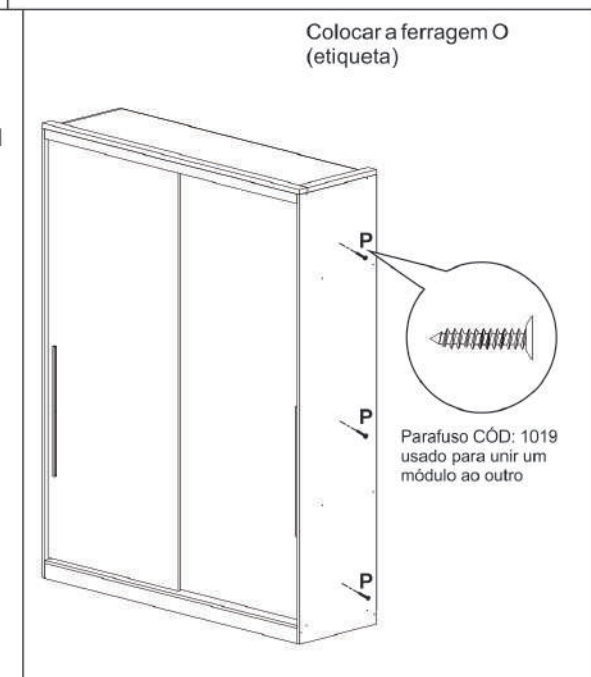
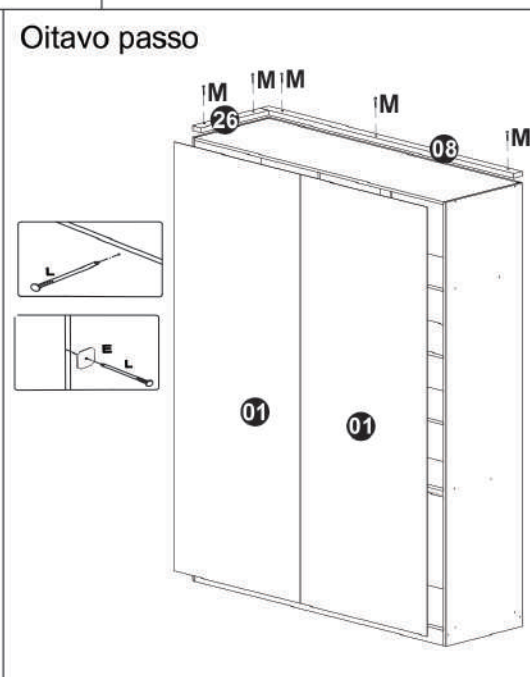
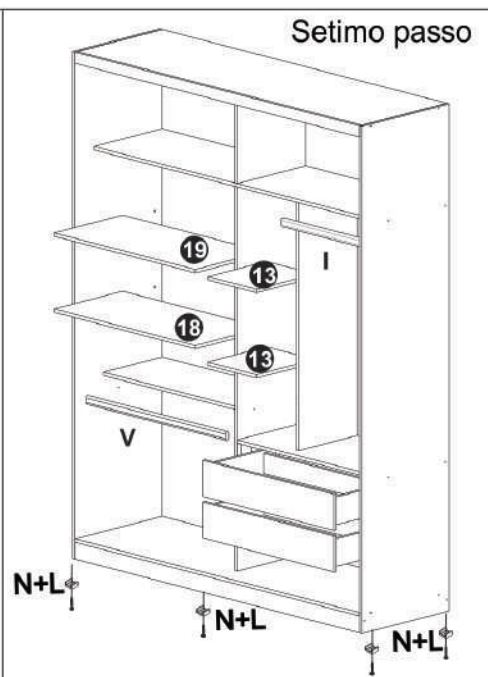
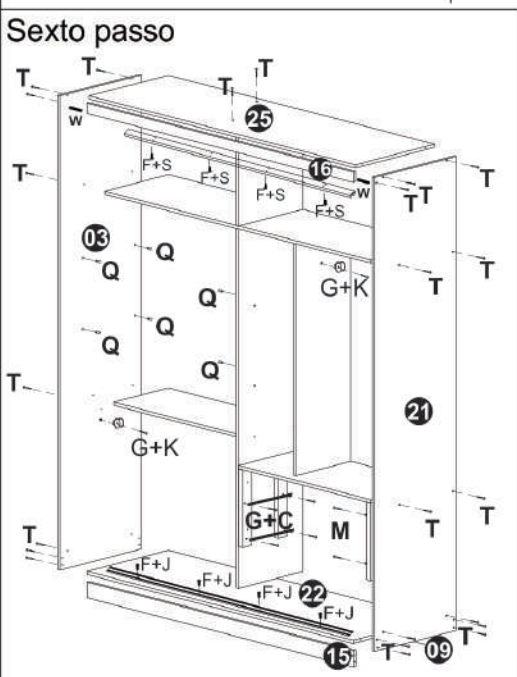
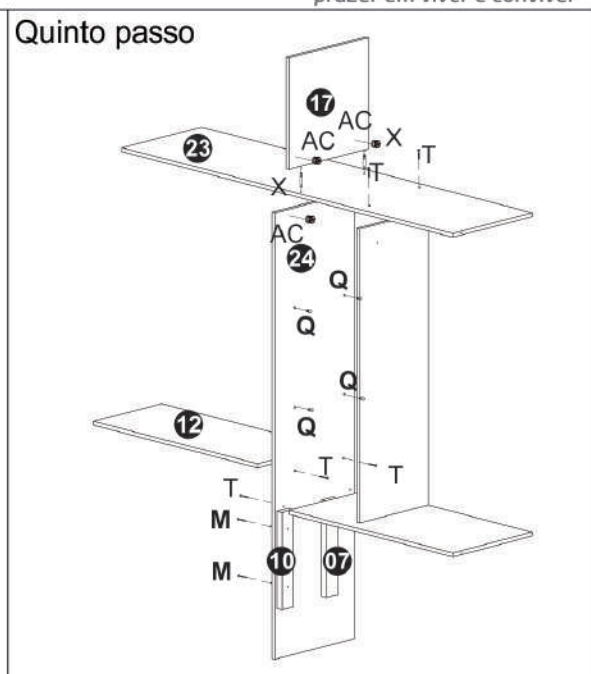
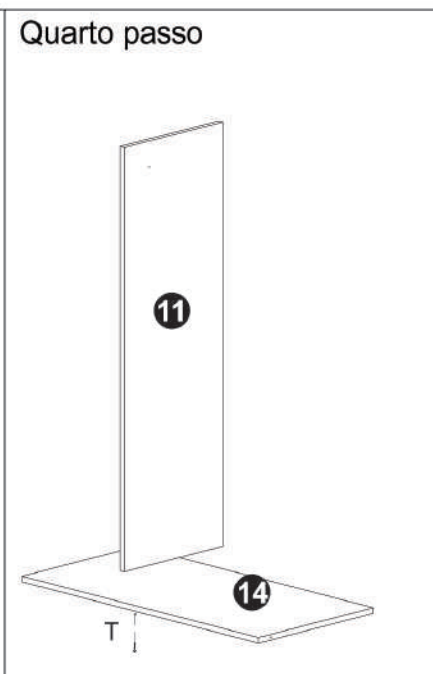
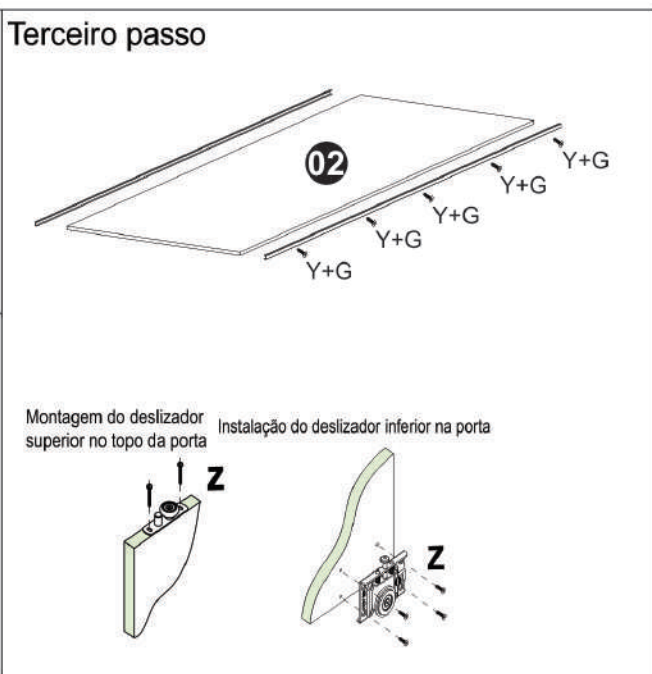
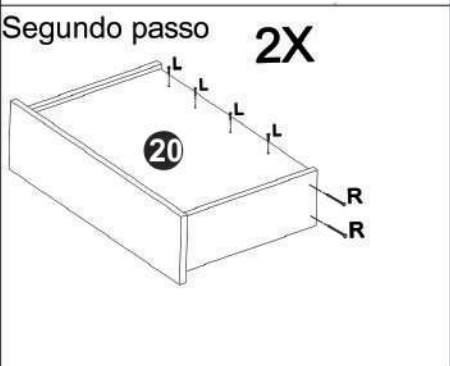
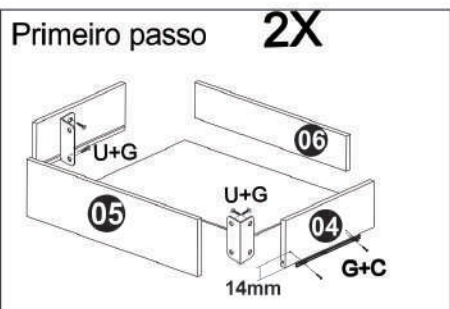


# MANUAL DE MONTAGEM - ROUPEIRO 2 PORTAS DE CORRER 2 GVTS Ref. 4222A



## MANUAL DE MONTAGEM - ROUPEIRO 2 PORTAS DE CORRER 2 GVTS Ref. 4222A

| Nº | CÓD.   | DESCRIÇÃO               | MEDIDA       | Nº  | QTDE |
|----|--------|-------------------------|--------------|-----|------|
| 01 | 204532 | COSTA                   | 2200X885X2,8 | 1/3 | 02   |
| 02 | 204544 | PORTA CORRER            | 2139X890X12  | 1/3 | 02   |
| 03 | 204511 | LATERAL ESQUERDA        | 2275X535X15  | 2/3 | 01   |
| 04 | 204534 | LATERAL GAVETA          | 350X125X15   | 2/3 | 04   |
| 05 | 204533 | FRENTE GAVETA           | 805X162X15   | 2/3 | 02   |
| 06 | 204535 | TRASEIRO GAVETA         | 761X90X15    | 2/3 | 02   |
| 07 | 204530 | DISTANCIADOR GVT TRAS.  | 374X60X25    | 2/3 | 02   |
| 08 | 204432 | RODA-FORRO LATERAL      | 475X60X25    | 2/3 | 01   |
| 09 | 204517 | RODAPÉ TRASEIRO         | 1745X76X15   | 2/3 | 01   |
| 10 | 204529 | DISTANCIADOR GVT FRONT. | 374X60X25    | 2/3 | 02   |
| 11 | 204541 | DIVISÃO DIREITA         | 1135X360X15  | 2/3 | 01   |
| 12 | 204540 | TAMPO COB. CABIDEIRO    | 865X360X15   | 2/3 | 01   |
| 13 | 204542 | PRAT. SUPORTE NICHOS    | 360X300X15   | 2/3 | 02   |
| 14 | 204515 | TAMPO COB. GAVETA       | 865X420X15   | 2/3 | 01   |
| 15 | 204516 | RODAPÉ FRONTAL          | 1745X76X15   | 2/3 | 01   |
| 16 | 204543 | RODA-FORRO FRONTAL      | 1745X50X15   | 2/3 | 01   |
| 17 | 204545 | DIVISÃO SUPERIOR        | 430X420X15   | 2/3 | 01   |
| 18 | 204537 | PRAT. SUPORTE INF.      | 865X420X15   | 2/3 | 01   |
| 19 | 204538 | PRAT. SUPORTE SUP.      | 865X420X15   | 2/3 | 01   |
| 20 | 204536 | FUNDO GAVETA            | 771X358X2,8  | 2/3 | 02   |
| 21 | 204510 | LATERAL DIREITA         | 2275X535X15  | 2/3 | 01   |
| 22 | 204512 | ASSOALHO                | 1745X535X15  | 3/3 | 01   |
| 23 | 204514 | DIVISÃO MALEIRO         | 1745X420X15  | 3/3 | 01   |
| 24 | 204539 | DIVISÃO                 | 1724X420X15  | 3/3 | 01   |
| 25 | 204513 | CHAPÉU                  | 1745X520X15  | 3/3 | 01   |
| 26 | 204531 | RODA-FORRO              | 1775X60X25   | 3/3 | 01   |

## EM CASO DE ASSISTÊNCIA IDENTIFICAR CÓD. E DESCRIÇÃO DA PEÇA!

## CERTIFICADO DE GARANTIA

A Móveis Castro, preocupa-se com a qualidade de seus produtos, para tanto apresenta o CERTIFICADO DE GARANTIA. Gostaríamos de ressaltar que, para fazer uso da garantia, você deve fazer a solicitação de assistência técnica dentro do prazo de três (3) meses após a data de compra constante na nota fiscal do produto. Desta forma, é fundamental que você acione sua garantia logo que detectar alguma irregularidade com o produto. O contato para acionar a garantia ou solicitar assistência técnica deve ser feito sempre junto a loja onde o produto foi adquirido.

É na loja que você terá todas as informações sobre o processo de sua garantia, pois a Móveis Castro oferece total suporte para os lojistas que comercializam os produtos de nossa marca, passando todas as formas corretas para que a assistência técnica e garantia sejam efetivas.

Sobre a garantia:

- A assistência técnica para defeitos não cobertos pela garantia, como aqueles causados por mau uso, também poderá ser solicitada, mediante orçamento prévio fornecido pela loja responsável pela venda do produto.

- A presente garantia não tem efeito de cobertura sobre danos causados ao produto decorrentes do transporte da loja até o consumidor ou causados por montagem inadequada do mesmo, pois são serviços que não estão a cargo do fabricante do produto.

Sobre a montagem, instalação, conservação e limpeza:

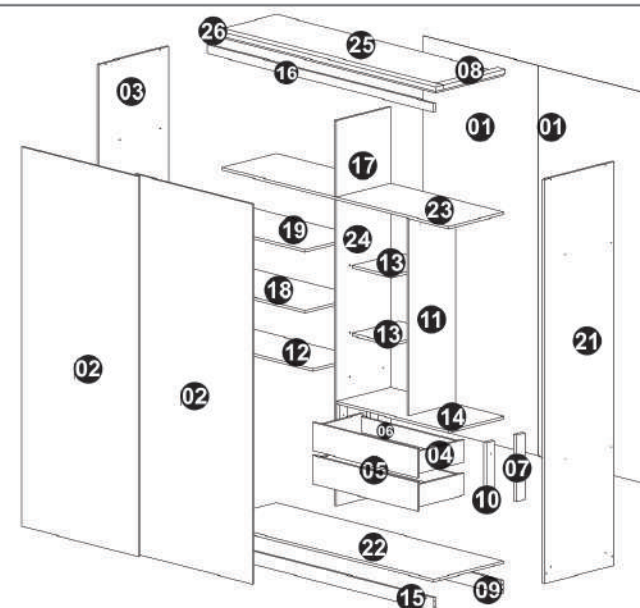
- O móvel deve ser instalado por pessoal capacitado ou autorizado pelo estabelecimento comercial onde o mesmo foi adquirido, de acordo com as orientações de montagem que acompanham o produto (esquema de montagem) e em local apropriado.

- Lembramos que está sujeito a alterações todo e qualquer móvel frequentemente exposto a ação do sol, maresia, chuva, umidade e outros agentes naturais. Portanto, escolha com cuidado a localização do móvel, evitando a incidência destes agentes sobre o produto.

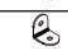












- O móvel deve ser manuseado com cuidado, evitando que seja arrastado ou submetido a esforço capaz de comprometer a estrutura e montagem do móvel.

- Para correta limpeza, recomenda-se a utilização da flanela levemente umedecida com água e detergente.

Para sua comodidade, guarde sempre a nota fiscal de compra do produto, pois a mesma é fundamental para a efetivação do exercício de sua garantia.



Dimensões:  
 Prof.: 540  
 Altura.: 2300  
 Largura.: 1775

| Letra | Nome / Quant                        | Ferragem  | Cód. | M  | Parafuso cab.Chata 4,0x35 mm (14x) | 146  |
|-------|-------------------------------------|---|------|----|------------------------------------|------|
| A     | Cantoneira Metal (2x)               |    | 44   | N  | Sapata (8x)                        | 342  |
| C     | Corrediça 350 mm (2x)               |    | 703  | O  | Etiqueta (1x)                      | 225  |
| D     | Cola (1x)                           |    | 13   | P  | Parafuso cab.Chata 4,0x25 mm (3x)  | 1019 |
| E     | Fixador de costa (17x)              |   | 230  | Q  | Suporte de prateleira (16X)        | 349  |
| F     | Parafuso cab. Flang 3,5x14 mm (13x) |  | 999  | R  | Prego 13x15 (8x)                   | 311  |
| G     | Parafuso cab. Chata 3,5x14 mm (45x) |  | 132  | S  | TRILHO 1842 CANALETA DUP (1x)      | 1842 |
| H     | Puxador Athos Bas (2x)              |  | 1858 | T  | Parafuso cab.Chata 4,0x45 mm (42x) | 926  |
| I     | Cabideiro 540mm (1x)                |  | 1890 | U  | Cantoneira (4x)                    | 652  |
| J     | TRILHO 1841 VIA DUPLA (1x)          |  | 1841 | V  | Cabideiro 854mm (1x)               | 1083 |
| K     | Suporte Cabideiro Obl (4x)          |  | 905  | X  | Pino duplo girofix (2x)            | 1496 |
| L     | Prego 11x11 (93x)                   |  | 1669 | Y  | PERFIL ACAB. 2137MM (4x)           | 1876 |
| AA    | Batente silicone (6x)               |  | 893  | Z  | KIT SISTEMA CM110 (2x)             | 1144 |
| AB    | Parafuso cab. Flang 3,5x20 mm (6x)  |  | 2107 | AC | Tambor minifix (4x)                | 1417 |

Dúvidas? Envie um e-mail para: [assistencia@moveiscastro.com.br](mailto:assistencia@moveiscastro.com.br)