

Nº	CÓD.	DESCRIÇÃO	MEDIDA	Nº	QTDE
01	204458	PORTA	2194X380X15	1/2	02
02	204492	LATERAL DIREITA	2275X520X15	2/2	01
03	204493	LATERAL ESQUERDA	2275X520X15	2/2	01
04	204494	ASSOALHO	755X520X15	2/2	01
05	204495	CHAPÉU	755X520X15	2/2	01
06	204496	PRATELEIRA FIXA	755X485X15	2/2	01
07	204497	TAMPO COB. GAVETA	755X485X15	2/2	01
08	204498	RODAPÉ FRONTAL	755X76X15	2/2	01
09	204499	RODAPÉ TRASEIRO	755X76X15	2/2	01
10	204501	DISTANCIADOR FRONTAL	374X60X25	2/2	02
11	204502	DISTANCIADOR TRASEIRO	374X60X25	2/2	02
12	204503	RODA-FORRO	785X60X25	2/2	01
13	204500	COSTA	2200X389X2,8	2/2	02
14	204504	FRENTE GAVETA	695X162X15	2/2	02
15	204505	LATERAL GAVETA	350X125X15	2/2	04
16	204506	TRASEIRO GAVETA	651X90X15	2/2	02
17	204507	FUNDO GAVETA	661X358X2,8	2/2	02
18	204432	RODAFORRO LATERAL	475X60X25	2/2	01
19	204508	PRATELEIRA SUPORTE INF.	755X485X15	3/3	01
20	204509	PRATELEIRA SUPORTE SUP.	755X485X15	3/3	01

**EM CASO DE ASSISTÊNCIA IDENTIFICAR CÓD. E DESCRIÇÃO DA PEÇA!**

**CERTIFICADO DE GARANTIA**

A Móveis Castro, preocupa-se com a qualidade de seus produtos, para tanto apresenta o CERTIFICADO DE GARANTIA. Gostaríamos de ressaltar que, para fazer uso da garantia, você deve fazer a solicitação de assistência técnica dentro do prazo de três (3) meses após a data de compra constante na nota fiscal do produto. Desta forma, é fundamental que você acione sua garantia logo que detectar alguma irregularidade com o produto. O contato para acionar a garantia ou solicitar assistência técnica deve ser feito sempre junto a loja onde o produto foi adquirido.

É na loja que você terá todas as informações sobre o processo de sua garantia, pois a Móveis Castro oferece total suporte para os lojistas que comercializam os produtos de nossa marca, passando todas as formas corretas para que a assistência técnica e garantia sejam efetivas.

Sobre a garantia:

- A assistência técnica para defeitos não cobertos pela garantia, como aqueles causados por mau uso, também poderá ser solicitada, mediante orçamento prévio fornecido pela loja responsável pela venda do produto.

- A presente garantia não tem efeito de cobertura sobre danos causados ao produto decorrentes do transporte da loja até o consumidor ou causados por montagem inadequada do mesmo, pois são serviços que não estão a cargo do fabricante do produto.

Sobre a montagem, instalação, conservação e limpeza:

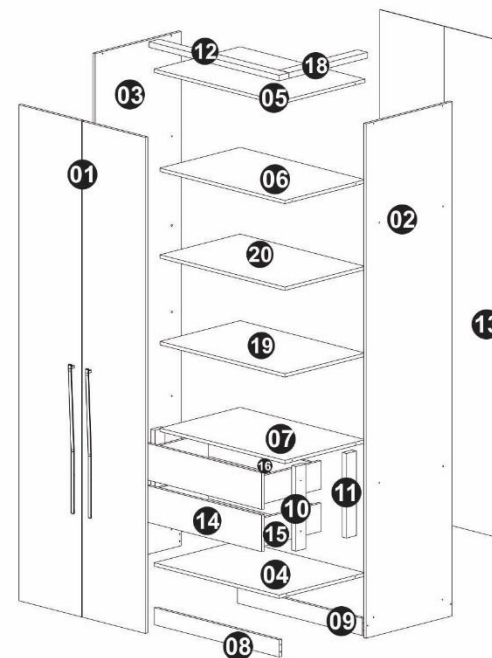
- O móvel deve ser instalado por pessoal capacitado ou autorizado pelo estabelecimento comercial onde o mesmo foi adquirido, de acordo com as orientações de montagem que acompanham o produto (esquema de montagem) e em local apropriado.

- Lembramos que está sujeito a alterações todo e qualquer móvel frequentemente exposto a ação do sol, maresia, chuva, umidade e outros agentes naturais. Portanto, escolha com cuidado a localização do móvel, evitando a incidência destes agentes sobre o produto.

- O móvel deve ser manuseado com cuidado, evitando que seja arrastado ou submetido a esforço capaz de comprometer a estrutura e montagem do móvel.

- Para correta limpeza, recomenda-se a utilização da flanela levemente umedecida com água e detergente.

Para sua comodidade, guarde sempre a nota fiscal de compra do produto, pois a mesma é fundamental para a efetivação do exercício de sua garantia.

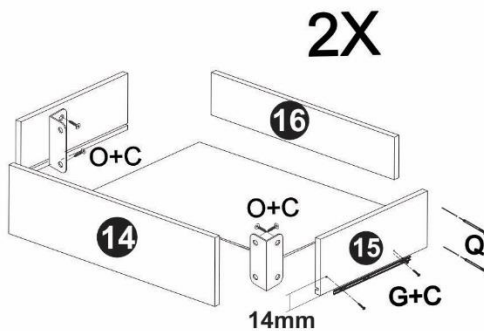


Dimensões:  
Prof.: 540  
Altura.: 2300  
Largura.: 785

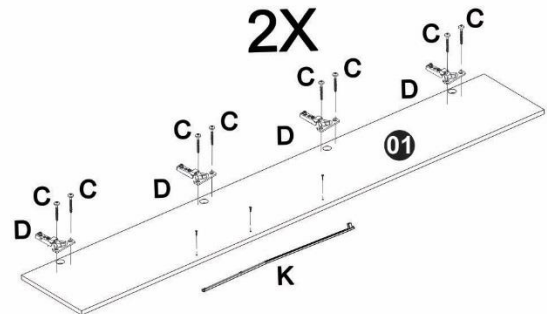
Letra	Nome / Quant	Ferragem	Cód.	Letra	Nome / Quant	Ferragem	Cód.
A	Etiqueta (1x)		225	G	Corrediça (2x)		703
B	Tapa Furo (20x)		---	M	Cavilha (4x)		46
C	Parafuso cab.Chata 3,5x14 mm (72x)		132	N	Tapa Furo (16x)		---
D	Dobradiça 35 mm (8x)		1873	O	Cantoneira 46mm (4x)		652
E	Calço pl Dob. 35mm (8x)		1874	P	Cabideiro Metal 745mm (1x)		1881
F	Prego 11x11 (60x)		310	Q	Prego 13x15 (8x)		311
H	Parafuso cab.Chata 4,0x45 mm (20x)		926	S	Parafuso chata 4,5x25 (3x)		1019
I	Sapata (6x)		344	U	Suporte Cabideiro (2x)		905
K	Puxador Athos Courbe (2x)		1859	V	Perfil I 2168mm (1x)		1871
				X	Parafuso Chata 4,0x35 (13x)		146
				Z	Suporte de prateleira (8X)		349

Dúvidas? Envie um e-mail para: [assistencia@moveiscastro.com.br](mailto:assistencia@moveiscastro.com.br)

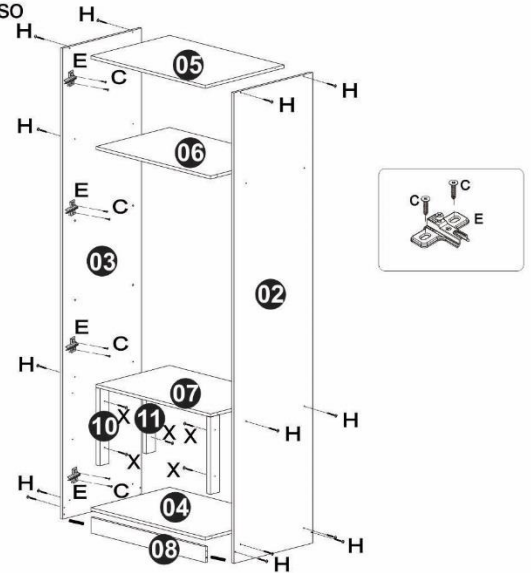
Primeiro passo



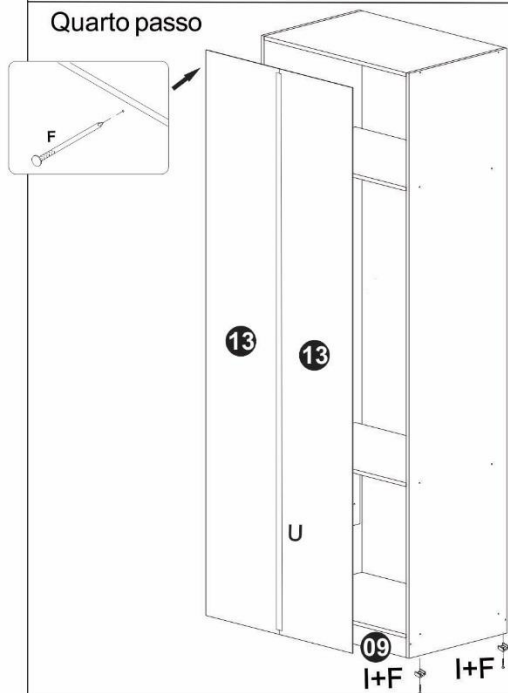
Segundo passo



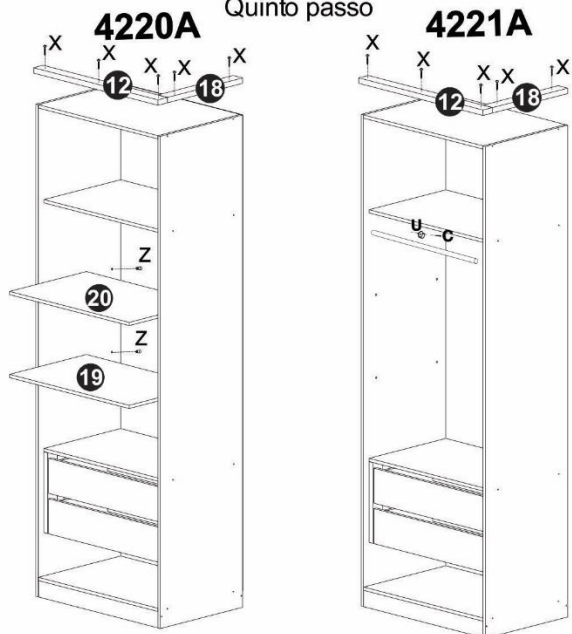
Terceiro passo



Quarto passo



Quinto passo



Sexto passo

