



PRECISA DE AJUDA?

ACESSE NOSSA
CENTRAL DE ATENDIMENTO

As imagens contidas neste manual são meramente ilustrativas.

MANUAL DE INSTRUÇÕES **WAP ROBOT WSMART**



LEIA O MANUAL
DE INSTRUÇÕES

FW007881
REV02NOV20

Wap



INTRODUÇÃO/APRESENTAÇÃO DO PRODUTO

Parabéns!

Você acaba de se tornar uma AUTORIDADE EM LIMPEZA!

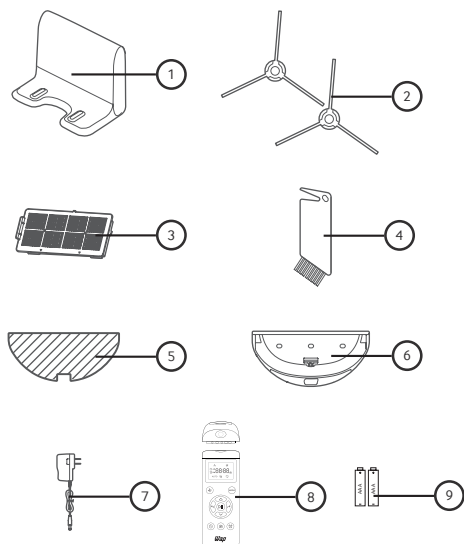
Você vai descobrir no seu dia-a-dia, todos os benefícios de utilizar um produto WAP, que é sinônimo de potência, durabilidade, design e principalmente soluções que trazem mais praticidade e desempenho com menor esforço. Dê boas vindas a esse verdadeiro parceiro da limpeza em sua casa e tenha mais tempo para você e sua família.

www.wap.ind.br

Bem-vindo ao mundo WAP!

Conheça as peças e acessórios que vão facilitar a sua vida

Ao abrir a caixa você vai encontrar todo o respeito que a WAP dedica a você. Aqui estão todas as peças e acessórios que você precisa conhecer bem para obter um melhor resultado. Confira se todos os componentes estão presentes e em perfeito estado. Depois, mãos a obra.



| DESCRIÇÃO | QUANTIDADE |
|--------------------------------|------------|
| 1. Base Carregadora | 1 |
| 2. Escova Lateral | 2 |
| 3. Filtro | 1 |
| 4. Escova de Limpeza do Filtro | 1 |
| 5. MOP | 1 |
| 6. Tanque de Água | 1 |
| 7. Adaptador | 1 |
| 8. Controle Remoto | 1 |
| 9. Pilhas AAA | 2 |

DADOS TÉCNICOS



DADOS TÉCNICOS

| | |
|---|--------------------------|
| Tensão da Bateria (VDC) | 14,4 |
| Bateria | Li-Ion |
| Potência Nominal (W) | 37,4 |
| Capacidade da Bateria (mAh) | 2600 |
| Tempo de Carregamento (h) | 5-6 |
| Tempo de Operação (min) | Até 120 |
| Modo de Controle | Manual Controle Remoto |
| Capacidade do Recipiente de Pó (ml) | 450 |
| Capacidade do Recipiente de Água (ml) | 150 |
| Dimensões do Produto Montado (C x L x A) (cm) | 33,5 x 33 x 7,5 |
| Peso Líquido (kg) | 2,6 |

*A autonomia (quando o aparelho está totalmente carregado) poderá variar conforme a área, superfície, ciclos, modo de operação, nível de sucção e vida útil do aparelho.

CARREGADOR DE BATERIA

| | |
|------------------------|-----|
| Tensão da Saída (VDC) | 17 |
| Corrente de Saída (mA) | 600 |

A Fresnomaq Indústria de Máquinas S/A se reserva o direito de promover alterações a qualquer momento e sem prévio aviso, em decorrência de avanços tecnológicos e modificações de especificações técnicas e comerciais. Os valores de performance e dados técnicos indicados neste catálogo, como potência, tensão aplicada, entre outros, podem variar de acordo com os fatores de aplicação (intemperanças do ambiente, superfícies a serem trabalhadas, etc.) e acessórios utilizados. Outra situação que pode nos levar a efetuar algum tipo de alteração referente aos valores de performance, será mediante a atualização e lançamentos de novas versões de produtos da linha.



OBSERVAÇÕES IMPORTANTES / INSTRUÇÕES DE SEGURANÇA

O manual do usuário que acompanha seu equipamento foi desenvolvido com o objetivo de esclarecer quaisquer dúvidas que possam surgir durante o uso. Além disso, ele contém informações importantes sobre segurança que se seguidas corretamente, podem garantir o bom funcionamento do aparelho e, mais importante, garantir a sua segurança.

Pensando no consumidor, este manual foi produzido com textos objetivos e claros, imagens e fotos que facilitam o entendimento dos procedimentos descritos e enfatizando observações que requerem maior atenção para o melhor uso do aparelho.



LEIA ESTE MANUAL ANTES DE UTILIZAR O PRODUTO ASPIRADOR DE PÓ

Este manual contém detalhes de instalação, funcionamento, operação e manutenção do produto.

LEGENDA:

NOTA

Indica ao usuário detalhes sobre o funcionamento do aparelho, geralmente recomendações da melhor utilização deste.

IMPORTANTE

Indica ao usuário observações muito importantes sobre o funcionamento, recomendações que não podem deixar de ser realizadas para garantir sua segurança.



ATENÇÃO!

Indica ao usuário procedimentos que requerem muita atenção, pois podem trazer riscos ao aparelho e também a saúde do usuário se não realizados corretamente.



PERIGO

Indica ao usuário práticas inseguras quanto ao funcionamento do aparelho, que podem resultar em alto risco à saúde e/ou acidentes graves ou fatais.



ATENÇÃO! Guarde o manual para uma consulta posterior ou para repassar as informações para outras pessoas que venham a operar o aspirador de pó. Proceda conforme as orientações deste manual.



ATENÇÃO! Caso este equipamento apresente alguma não conformidade, encaminhe-o para a assistência técnica autorizada WAP mais próxima.



ATENÇÃO! A Fresnomaq Indústria de Máquinas S/A. não se responsabiliza por danos pessoais ou materiais ocasionados pela utilização indevida deste equipamento.

NORMAS APLICADAS

| | |
|---------------|--|
| IEC 60335-1 | Segurança de aparelhos eletrodomésticos e similares. Parte 2: requisitos particulares para aspiradores de pó e aparelhos de limpeza por sucção de água. |
| IEC 60335-2-2 | Segurança de aparelhos eletrodomésticos e similares. Parte 2: requisitos particulares para aspiradores de pó e aparelhos de limpeza por sucção de água. |



INSTRUÇÕES DE SEGURANÇA

| | |
|--|---|
| Antes da utilização | Após desembalar o produto, os invólucros plásticos e outros materiais da embalagem do produto deverão ficar longe do alcance de crianças e animais, a fim de se evitar riscos de sufocamento ao brincar ou manusear tais resíduos. |
| | Antes de ligar seu produto, inspecione-o com cuidado. No caso de encontrar algum defeito, não ligue o equipamento e entre em contato com seu distribuidor. |
| | Antes de utilizar seu equipamento, verifique se a tensão da rede elétrica é a mesma do produto. |
| | Use somente os acessórios do aparelho e peças originais do fabricante. |
| | Antes de operar o equipamento, encaixe todos os acessórios necessários de forma correta e só depois acione o interruptor liga / desliga. O equipamento deve ser colocado em uma superfície plana e estável. |
| | Não utilize o aparelho para outros fins além dos previstos neste Manual do Usuário. |
| | Este produto destina-se apenas ao uso em ambiente interno, em vez de locais externos ou industriais. |
| | Este aparelho é destinado para uso ocasional em pisos de madeira, cerâmica, carpete baixo ou similar. |
| | Nunca mergulhe o aparelho em água ou em qualquer outro líquido. |
| | Não guarde nem utilize o aparelho perto de locais com temperatura elevada. |
| | Antes de limpar sob mobiliário baixo, certifique-se que não haja objetos que possam prejudicar o aparelho ou bloquear a sucção. |
| | Remova o cabo de alimentação e os itens pequenos no chão para evitar obstruções durante o processo de limpeza e assegure-se de que as cortinas e as toalhas de mesa estejam afastadas do chão para evitar que fiquem presas na máquina. |
| | Antes de usar o produto, remova todos os itens frágeis (como óculos, lâmpadas, etc.) e itens que possam obstruir a escova lateral, o canal de sucção e as rodas motrizes (como fios, cortinas, etc.) do chão. |
| | Antes de carregar, certifique-se de que o adaptador de energia esteja firmemente conectado à tomada elétrica. |
| | O cabo de alimentação com plugue 2P (2 polos) está de acordo como novo padrão NBR 14136. |
| A rede elétrica usada para este equipamento deve incluir aparelho residual de corrente, que interrompe caso a corrente de fuga para o aterramento superar 30 mA por 30 ms ou aparelho que interrompe o aterramento. | |
| Vazamentos vindo da bateria do aparelho podem acontecer em condições extremas de uso ou temperatura. Se o líquido entrar em contato com a pele ou com os olhos, lave rapidamente com água limpa e procure um médico. Para substituí-la, procure uma assistência autorizada mais próxima de sua região. | |



ATENÇÃO! Este aparelho não se destina à utilização por pessoas com capacidades físicas, sensoriais ou mentais reduzidas ou por pessoas com falta de experiência e conhecimento, a menos que estas tenham recebido instruções referentes à utilização do aparelho ou estejam sob a supervisão de uma pessoa responsável pela sua segurança.



ATENÇÃO! O Aspirador de Pó não deve ser utilizado por crianças ou pessoas que não tenham lido e compreendido este manual.



ATENÇÃO! Recomenda-se que as crianças sejam vigiadas para assegurar que elas não estejam brincando com o equipamento.



OBSERVAÇÕES IMPORTANTES / INSTRUÇÕES DE SEGURANÇA

| | |
|--|---|
| Ambiente | O Aspirador de Pó deve estar instalado em ambiente seco, limpo e sem a presença de materiais corrosivos, inflamáveis ou gases explosivos. |
| | O Aspirador de Pó não deve ser exposto ao sol e à chuva. |
| | Nunca utilize o Aspirador de Pó em ambientes com risco de explosão. |
| | Não utilize em superfícies com vibração. |
| | Certifique-se que o filtro está corretamente instalado antes de cada operação. |
| Dobre as bordas do tapete para dentro ou utilize um tapete onde suas bordas não tenham fios longos e que possam impactar na operação do seu aspirador de pó. | |



ATENÇÃO! Sujeira, ácido e outras propriedades no ar não devem exceder as condições de normas de segurança do trabalho.

| | |
|---|--|
| Segurança na Ligação Elétrica | O cordão elétrico deve estar sempre em perfeitas condições. Se for encontrada qualquer não conformidade, encaminhe o Aspirador Água e Pó imediatamente à Assistência Técnica Autorizada WAP mais próxima (www.wap.ind.br). |
| | Se o cordão elétrico estiver danificado, a substituição deverá ser realizada por um assistente técnico autorizado a fim de evitar riscos. |
| | Nunca transporte o aspirador de pó segurando pelo cordão elétrico e nunca puxe o cordão elétrico para desconectar o plugue da tomada. Proteja o cordão elétrico ou extensão do calor, óleo ou superfícies abrasivas e cortantes. |
| | O cordão elétrico deve estar sempre totalmente desenrolado para evitar seu superaquecimento. |
| | Os plugues das extensões devem ser mantidos limpos e secos. |
| | Se alguma extensão for utilizada, os plugues devem ficar em local seco, sem contato com a água. |
| | Extensões impróprias e adaptações nos plugues podem resultar em choque elétrico. |
| | Nunca toque no plugue com luvas, mãos e roupas molhadas ou trabalhe em ambientes alagados ou sob chuva; |
| Verifique se os cordões elétricos estão corretamente conectados antes de ligar o equipamento à rede elétrica. | |



ATENÇÃO! A instalação da energia elétrica deve ser feita por um profissional qualificado e de acordo com a norma IEC 60364-1.



ATENÇÃO! Antes de ligar o aspirador de pó na rede elétrica verifique se a tensão da rede elétrica é compatível com a tensão do aspirador de pó.

OBSERVAÇÕES IMPORTANTES / INSTRUÇÕES DE SEGURANÇA



ATENÇÃO! Não carregue o Aspirador de Pó se o cordão elétrico do carregador ou demais partes críticas estiverem danificadas.



ATENÇÃO! Ao utilizar o Aspirador de Pó, devem ser seguidas as precauções básicas de segurança a fim de evitar riscos de choque elétrico e acidentes.

| | |
|---|--|
| Nunca utilize o Aspirador de Pó nas seguintes situações | Para aspirar pontas de cigarros, brasas ou quaisquer tipos de líquidos ainda quentes, pois pode haver risco de explosão. |
| | Para aspirar líquidos explosivos como gasolina, álcool, entre outros. |
| | Para aspirar partículas muito finas como gesso, massa corrida, cimento, toner, talco, entre outras. Estas partículas podem ir diretamente para o motor e provocar a queima do mesmo. |
| | Para aspirar objetos muito grandes como pedaços de papéis e de tecidos, pois podem obstruir a passagem de ar. |
| | Para aspirar objetos cortantes, como: pedaços de vidros, grampos, alfinetes e agulhas. Estes podem danificar o saco coletor e provocar ferimentos no momento da remoção da sujeira. |

| | |
|--|---|
| Durante a utilização | Utilize apenas peças e partes originais para garantir a segurança do equipamento. |
| | Se o cordão de alimentação estiver danificado, ele deve ser substituído pelo fabricante, agente autorizado ou pessoa qualificada, a fim de evitar riscos. |
| | Não utilize o aparelho após este ter apresentado defeito, ter sofrido algum dano ou mesmo com o cabo de alimentação e/ou o plugue danificados. |
| | A fim de evitar acidentes, tais como choques elétricos, não mergulhe o cabo de alimentação ou o plugue em água ou em qualquer outro líquido. |
| | Não use este aparelho para aspirar materiais inflamáveis. |
| | Este aparelho foi projetado para aspirar apenas objetos secos. Nunca tente aspirar líquidos ou materiais molhados, pois poderá ocasionar em choque elétrico. |
| | Não use o aparelho sem os filtros e sem o recipiente coletor de pó. |
| | Certifique-se que o filtro está corretamente instalado antes de cada trabalho. |
| | Nunca substitua peças ou partes pessoalmente e nem solicite a outra pessoa para fazê-lo. Leve sempre o Aspirador de Água e Pó à Assistência Técnica Autorizada WAP mais próxima (www.wap.ind.br). |
| | Mantenha o aspirador de pó em local plano durante a operação, manuseio, transporte e estocagem. A queda brusca do aspirador de pó poderá causar danos ao mesmo. |
| | Se durante a utilização acontecer uma queda ou quebra de alguma parte do equipamento, desligue-o imediatamente. |
| | Ruído em excesso pode provocar danos à audição. Utilize sempre EPIs (Equipamentos de Proteção Individual), como protetores auriculares e não permita que outras pessoas permaneçam no ambiente com ruído excessivo e sem proteção. |
| | Se houver bloqueio nos bocais, que possam reduzir o fluxo de ar, o aparelho só deverá ser usado após as obstruções serem totalmente removidas. |
| Sempre esvazie o recipiente coletor de pó quando este estiver cheio. | |



OBSERVAÇÕES IMPORTANTES / INSTRUÇÕES DE SEGURANÇA

| | |
|---|--|
| Durante a utilização | Se houver ruídos estranhos, odores, fumaça, mau funcionamento e outras falhas, desligue o aparelho e retire o plugue da tomada. Em seguida, entre em contato com o Serviço Autorizado WAP. |
| | Procure não passar com o aparelho sobre o cabo de alimentação do carregador |
| | Para evitar choque elétrico, nunca use o aparelho com as mãos molhadas. Não molhe o aparelho nem o coloque dentro d'água. |
| | Antes da primeira operação, certifique-se que o recipiente coletor de pó está instalado corretamente. |
| | Não é recomendável utilizar o produto para aspirar partículas muito finas (tais como: farináceos, pó de gesso, toner, etc.), pois estas são de difícil retenção pelos filtros e poderão danificar o motor. |
| | Para que não ocorram acidentes evite o contato físico, mantenha os cabelos, as roupas e outros utensílios longe do bocal de aspiração e das escovas do aparelho. |
| | Não utilize o aparelho para aspirar objetos pesados ou cortantes (como agulhas, vidros e grampos), pois podem danificar o aparelho. |
| | Não utilize o aparelho em um espaço fechado onde haja vapores emitidos por tintas à base de óleo, solvente de tinta, substâncias tóxicas, poeira de inflamáveis ou outros vapores explosivos e/ou tóxicos. |
| | Não utilize o aparelho para aspirar detritos em combustão, tais como cinzas, cigarros e semelhantes. |
| | Não use o produto em solo úmido ou molhado. |
| | Jamais aproxime o bocal de sucção dos olhos e dos ouvidos. |
| | Para o máximo desempenho de limpeza, verifique os filtros frequentemente e limpe-os ou substitua-os quando necessário. |
| Não exponha este produto a pontas de cigarro, ignitores ou outros itens que possam causar incêndio. | |
| Não coloque itens acima de 10 kg no produto. | |
| Após a utilização | Não desligue o carregador da bateria da tomada puxando pelo cabo de alimentação. |
| | Não é recomendável fazer a limpeza do aparelho enquanto este estiver em recarga. |
| | A bateria deve ser removida antes de descartar o produto. |
| | Não desmonte a bateria da unidade principal. Para substituição, entre em contato com o SAC. |
| Não desmonte este aparelho. A desmontagem somente poderá ser realizada por técnico habilitado e autorizado, devido aos componentes elétricos que ficarão expostos durante a operação de desmontagem, testes, etc. | |



ATENÇÃO! Certifique-se que o Aspirador de Pó está desligado e com o plugue fora da tomada antes de iniciar a sua limpeza ou manutenção.

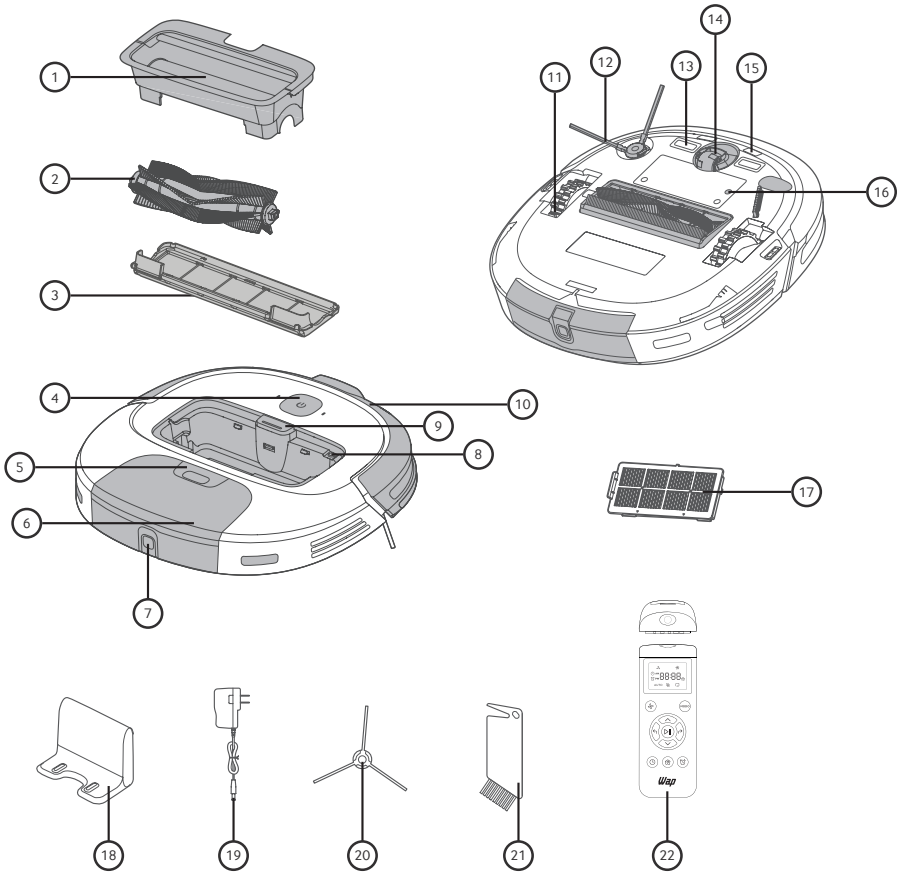


ATENÇÃO! Nunca abra a carcaça do Aspirador de Pó. Sempre que precisar de algum ajuste ou manutenção, leve-o à Assistência Técnica Autorizada WAP mais próxima (www.wap.ind.br).



ATENÇÃO! Armazenar em local seco e livre de umidade, manter protegido da ação do sol e da chuva.

CONHECENDO O SEU PRODUTO



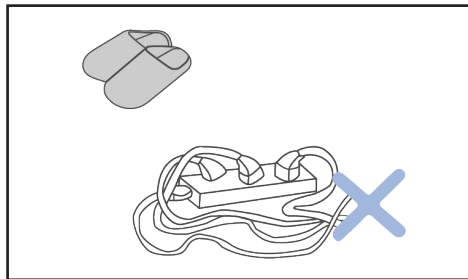
1. Tampa Escova Rotativa
2. Escova Rotativa
3. Suporte Inferior Escova Rotativa
4. Botão Liga/Desliga
5. Botão de liberação recipiente de pó
6. Recipiente de pó
7. Botão liberação tampa do recipiente
8. Botão de presença recipiente
9. Botão liberação escova rotativa
10. Batente amortecedor contra impactos
11. Rodas

12. Escova rotativa lateral
13. Conectores de carregamento
14. Rodízio
15. Sensores de queda
16. Botão Reset
17. Filtro
18. Base de carregamento
19. Fonte carregadora
20. Escova lateral
21. Escova de limpeza do filtro
22. Controle remoto

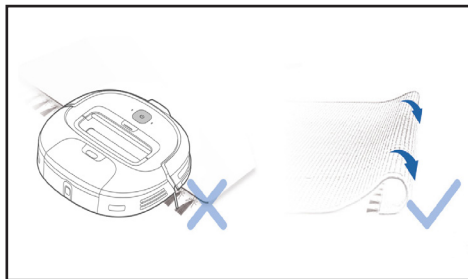


PREPARANDO SEU PRODUTO

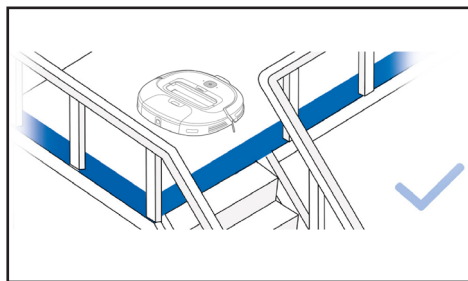
CUIDADOS ESPECIAIS



1. Certifique-se de remover os cabos de alimentação e outros objetos, enfeites espalhados no chão antes de iniciar a limpeza com seu aspirador robô, para assim evitar a captura, bloqueio do produto ou danos nestes objetos. Coloque os móveis e cadeiras em seus corretos lugares adequados.

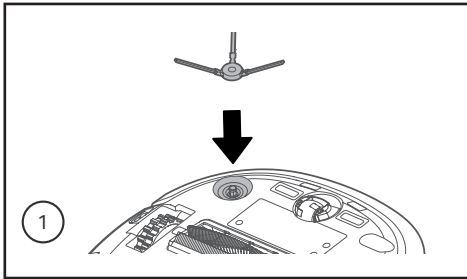


2. Não use o produto em áreas úmidas ou molhadas. Dobre as bordas do tapete para dentro ou utilize um tapete onde suas bordas não tenham fios longos e que possam impactar na operação do seu aspirador de pó.

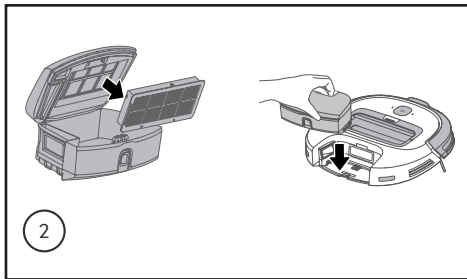


3. Recomenda-se adicionar uma cerca de proteção à área suspensa para evitar que quedas do produto. Este produto quando operado no modo manual não possui sensores traseiros que impeçam a sua queda

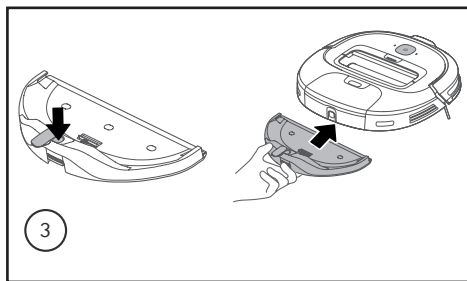
MONTAGEM PRIMÁRIA



1. Instale a escova lateral antes de usar, vire o robô de cabeça para baixo e localize o círculo no canto superior esquerdo, alinhe o pequeno círculo da haste da escova giratória no centro da escova giratória e empurre até ouvir um clique.



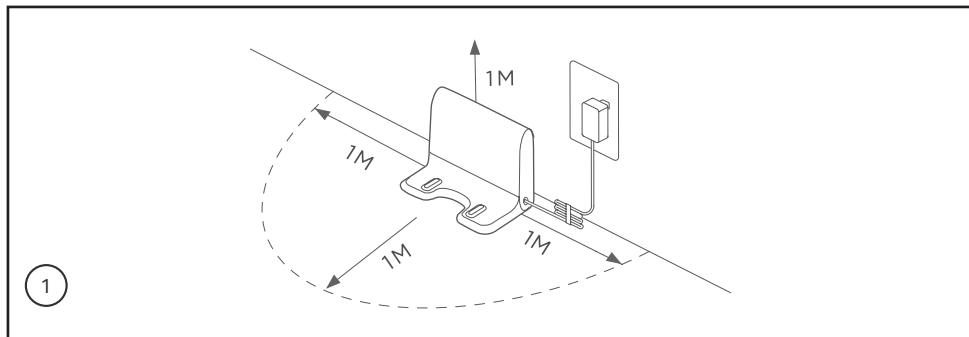
2. Se seu produto é fornecido com o filtro HEPA já instalado. Antes de usar, verifique se o filtro HEPA está bem colocado. Remova recipiente de pó do robô, retire a tampa do recipiente e verifique se o filtro HEPA está encaixado no lugar corretamente.



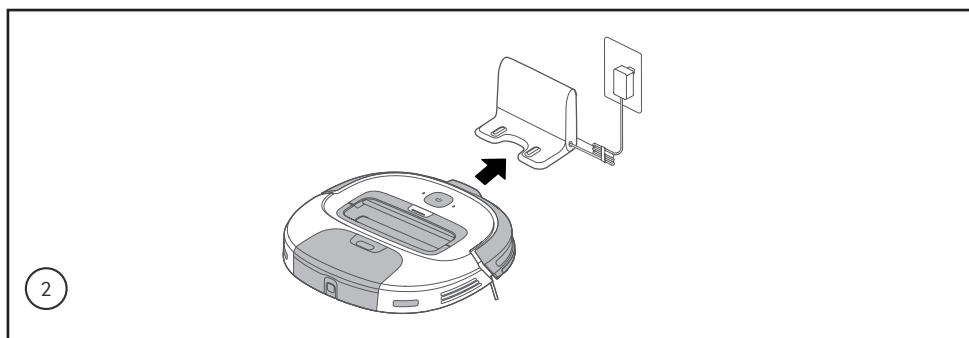
3. Instale o tanque reservatório de água (com capacidade para 150ml), na parte inferior do robô e na sequência insira o MOP, fixando-o no velcro do reservatório de água.



CARREGAMENTO



1. Posicione a base de carregamento em frente a uma parede e certifique que a base esteja distante 1 metro em todas as direções de objetos diversos, conforme ilustrado abaixo. Em seguida conecte o carregador na porta de energia situado ao lado da base de carregamento.



2. Coloque o robô no carregador posicionando os contatos de carregamento localizado na parte inferior do robô com os contatos de carregamento da base de carregamento. Quando o robô estiver alinhado corretamente, ele emitirá um bipe audível e o botão liga/ desliga do robô será aceso. Durante o carregamento a luz branca do botão liga/desliga.

3. Durante o carregamento a luz branca do botão liga/desliga piscará, assim que o carregamento for concluído a luz ficará acesa permanente.

IMPORTANTE

Antes da primeira utilização carregue o seu aspirador robô por pelo menos 5-6 horas. Ambientes muito grandes e/ou com muitos obstáculos (móveis, divisórias, etc), podem dificultar o retorno do aparelho para a base. Neste caso a bateria poderá descarregar antes do retorno; recomenda-se então que o aparelho seja colocado na base manualmente.

PROLONGAR A VIDA ÚTIL DA BATERIA

1. Quando o nível de bateria estiver baixo, por favor carregue o mais rápido possível;
2. Quando a limpeza for finalizada ou a bateria estiver com pouca carga, o aspirador retornará automaticamente para a base de carregamento;
3. Se houver a certeza de que o aspirador não será utilizado por um longo período, complete a carga da bateria, remova-a e guarde-a em um local arejado e seco.
4. Se o seu aspirador não for utilizado por um período superior a 3 meses, por favor carregue-o por 12 horas.



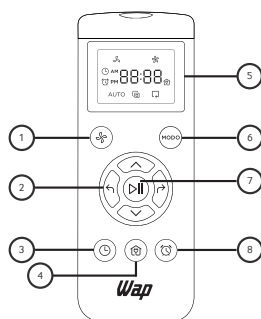
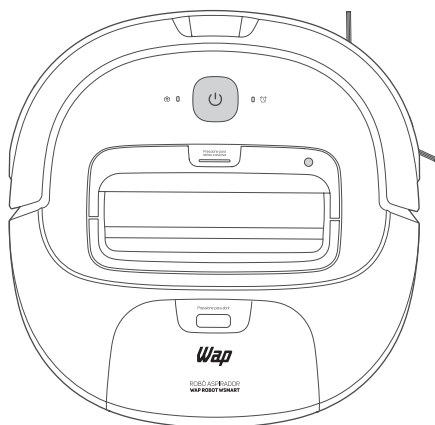
UTILIZANDO SEU PRODUTO









ATENÇÃO!

Quando a energia da bateria atingir menos de 20%, será interrompida a sucção e retornará automaticamente à base de carregamento. O robô chegará com uma bateria parcialmente carregada. Caso você for utilizar antes de completar o carregamento da bateria, o ciclo de limpeza será mais curto do que o normal.

BOTÕES DO ASPIRADOR E CONTROLE REMOTO



BOTÕES DO ASPIRADOR

1. Pressione o botão  por 3 segundos para ligar o seu robô.
2. O botão  ficará branco para mostrar que o robô está ligado, e para iniciar a limpeza pressione o botão  novamente por 1 segundo.
3. Para pausar durante o funcionamento do Robô, pressione o botão 
4. Para desligar completamente, pressione e segure o botão  por 3 segundos, aparecerá uma luz vermelha que piscará por 4 vezes e a luz indicadora do botão  apagará.

IMPORTANTE

Antes de iniciar a operação instale no controle remoto as 2 pilhas AAA que acompanham o produto.




ATENÇÃO!

Não é permitido operar o controle remoto para fazer o dispositivo se mover para trás, a fim de garantir a operação segura do dispositivo.

CONTROLE REMOTO

1. SELEÇÃO DA VELOCIDADE DE SUÇÃO

1. Quando o aspirador estiver em funcionamento, pressione o botão  para que a potência de sucção alterne entre o nível máximo e normal.




ATENÇÃO! Quando o equipamento operar com potência de aspiração máxima, a autonomia no equipamento será inferior.

2. LIMPEZA COM CONTROLE MANUAL



1. Utilize as setas para movimentar o seu aparelho na direção desejada, mantenha pressionada para fazer o aspirador se mover. Quando soltar o botão, o aspirador entrará no estado de pausa.






NOTA

O botão  é utilizado exclusivamente para ajuste de horários, pressionando este botão não fará o seu aparelho recuar.

3. CONFIGURAÇÃO DO HORÁRIO

1. Pressione o botão  para iniciar a configuração da hora;
2. Pressione os botões direcionais esquerda e direita para ajustar a configuração de horas e minutos, em seguida pressione as teclas de direção para frente e para trás para ajustar as horas e minutos mostrados;
3. Após ajustado as horas e minutos, aproxime-se do aspirador, aponte o controle remoto para o aspirador e pressione o botão . Quando o aspirador emitir um sinal sonoro "Beep", significa que o horário do aspirador e do controle remoto foram sincronizados com sucesso.



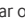

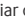
4. RETORNAR PARA A BASE CARREGADORA

1. Pressione o botão  para o aspirador retornar a base de carregamento, o ícone  acenderá no display do controle remoto;
2. Quando o aparelho estiver em processo de carregamento, pressione o botão  caso desejar interrompê-lo.

5. DISPLAY

O mostrador digital contido no controle remoto tem a função de apresentar informações visuais que são transmitidas a partir do acionamento das teclas do controle remoto. É importante notar as simbologias aos quais correspondem com as funções selecionadas.

6. SELEÇÃO DO MODO DE OPERAÇÃO:



1. Pressione o botão  para iniciar o modo de **limpeza aleatória** em toda a casa, quando este modo for acionado não haverá nenhuma indicação no canto inferior do display no controle remoto.
2. Pressione o botão  para iniciar o modo de **limpeza das bordas**, o ícone  será mostrado no canto inferior do display no controle remoto;
3. Pressione o botão  para iniciar o modo de **limpeza em círculo**, o ícone  será mostrado no canto inferior do display no controle remoto;

NOTA




Esta opção é indicada para limpeza pontual/local, então o robô realiza a limpeza em uma área específica, de aproximadamente 1m de diâmetro.

4. Pressione o botão para iniciar o modo de **limpeza aleatória** em toda a casa, e nenhum ícone é mostrado na parte inferior da tela.

7. INÍCIO/ PAUSA DA ASPIRAÇÃO:

1. Pressione o botão  para iniciar a aspiração;
2. Pressione o botão  para pausar a aspiração quando ele estiver em operação;

8. CONFIGURAÇÃO DE HORÁRIO DE OPERAÇÃO DO ASPIRADOR

1. Certifique-se que o aspirador se encontra no modo de espera ou modo de carregamento, então pressione o botão  para iniciar a configuração predefinida;
2. Você pode usar as setas para cima/ baixo para alterar o número, e usar as setas da esquerda/ direita para ajustar a posição digital que deseja ser configurada.
3. Após definir a programação do horário para a limpeza, aponte o controle remoto para o seu aparelho e pressione o botão . O ícone  acenderá no display do controle remoto e o aspirador emitirá o sinal sonoro "Beep", significa que o agendamento foi realizado com sucesso.
4. Aponte o controle remoto para o robô e pressione e segure o botão por 2 segundos para limpar e predefinir a limpeza. Quando o robô emite um sinal sonoro, o compromisso é apagado com sucesso.



LIMPEZA, CONSERVAÇÃO E ARMAZENAMENTO

Para que o seu aspirador possua um bom desempenho, após cada utilização faça a limpeza dos componentes que compõem o produto como: **Recipiente de Pó e Filtro, Reservatório de Água e MOP, Bocal de Sucção, Contatos Elétricos e Sensores, Escovas Laterais e Escova Rotativa (Turbo Brush).**

LIMPEZA DO APARELHO

Utilize um pano levemente umedecido em água para limpar a parte externa do produto.

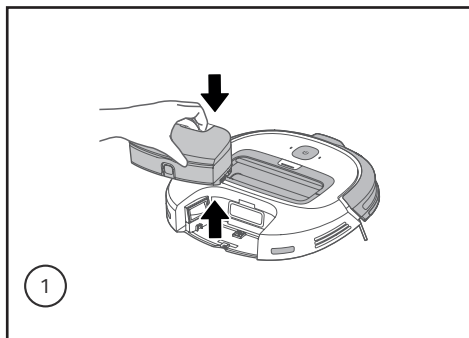


ATENÇÃO! Jamais limpe o aparelho com fluidos inflamáveis tais como: álcool, querosene, gasolina, tiner, solventes, removedores ou com produtos químicos, como detergentes com amoníacos, ácidos ou abrasivos como sabões.

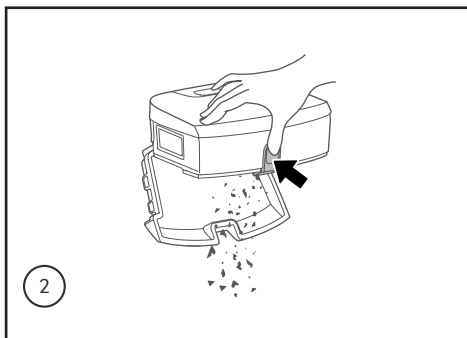
Não use produtos que liberem vapores químicos corrosivos e/ou tóxicos.

Nunca use objetos afiados, escovas abrasivas, esponjas de aço, lâ de aço, nas peças e componentes do aparelho.

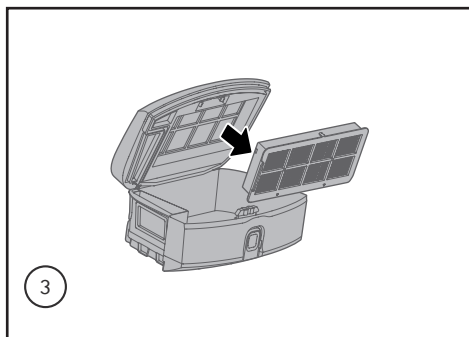
LIMPEZA DO RECIPIENTE DE PÓ E DO FILTRO



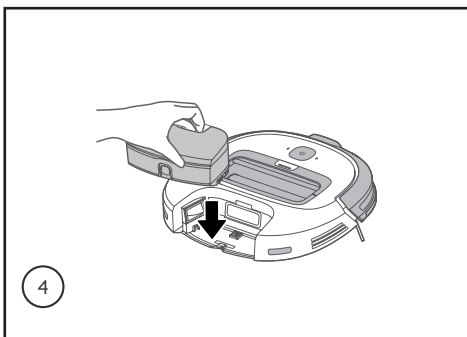
1. Pressione o botão de liberação para remover o recipiente do aparelho.



2. Pressione o botão de liberação indicado para abrir a tampa inferior do recipiente, em seguida despejar a sujeira contida no interior do reservatório em um local apropriado.



3. Abra a tampa superior manualmente e remova o filtro HEPA. Lave o recipiente de pó com água e limpe o filtro HEPA com a ferramenta de limpeza.



4. Aguarde a secagem completa do recipiente e então instale-o novamente conforme a sequência original de desmontagem.

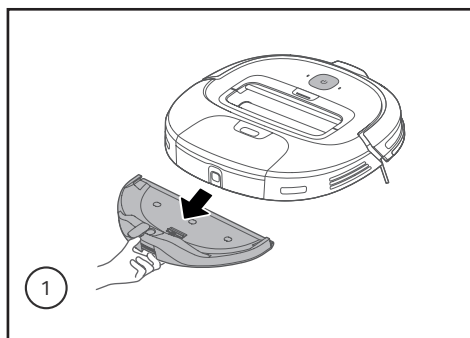
LIMPEZA, CONSERVAÇÃO E ARMAZENAMENTO



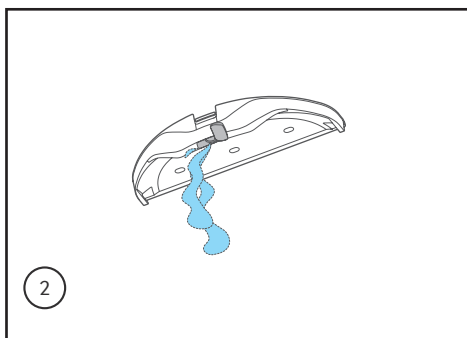
Certifique que os componentes estejam completamente secos, para então reinstalar no aparelho.

1. O tempo máximo de utilização do filtro HEPA é de 24 meses.
2. Filtro HEPA é um acessório substituível, caso necessitar realizar a substituição deste deve-se entrar em contato com o Serviço Autorizado WAP.
3. Não exponha o filtro HEPA sob a luz solar.

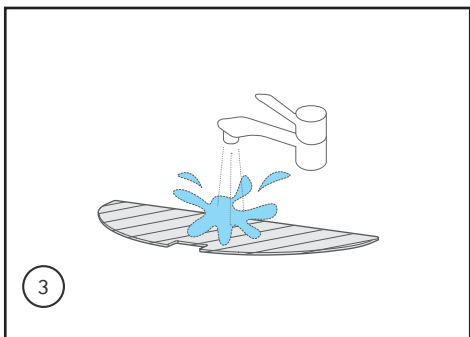
LIMPEZA DO RESERVATÓRIO DE ÁGUA E MOP



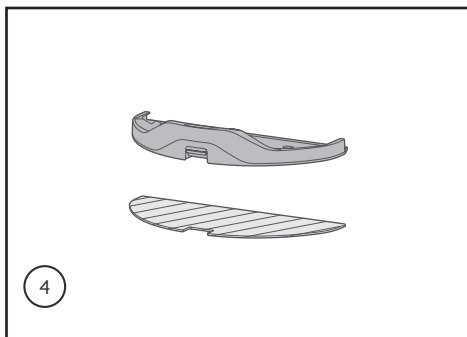
1. Remova o reservatório de água pressionando o botão de liberação e puxando-o conforme posição indicada.



2. Abra a tampa do recipiente e despeje cuidadosamente a água contida dentro do reservatório em um local apropriado.



3. Lave o pano MOP sob água corrente e se necessário utilize detergente neutro para a remoção da sujeira mais pesada.



4. Certifique-se sempre de que o filtro e reservatório estejam secos antes da instalação pós-lavagem, e ainda certifique se os componentes estão bem encaixados.

LIMPEZA DO BOCAL DE SUÇÃO

Verifique periodicamente o bocal de sucção de sujeira, caso identificar sujeiras que possam estar impedindo e impactando no desempenho do aparelho, remova-a.

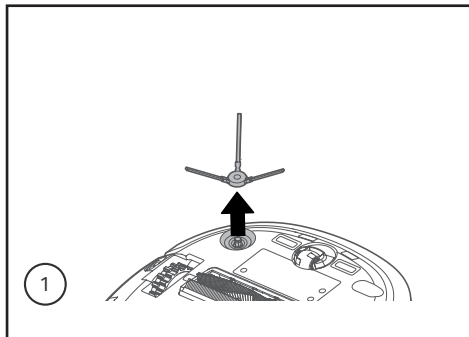
LIMPEZA DOS CONTATOS ELÉTRICOS E SENSORES

Limpe os contatos elétricos de carga na base de carregamento com a escova de limpeza ou pano macio periodicamente. Conforme utilizar seu aparelho, sujeiras podem ficar sobre estes e impactar na sua operação.

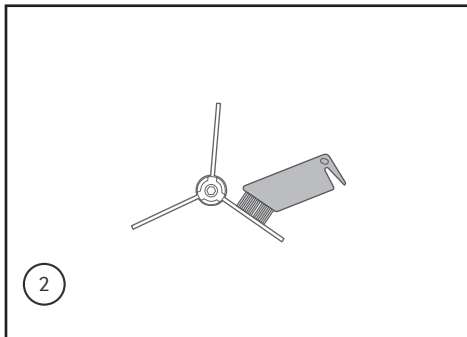


SOLUÇÕES PARA POSSÍVEIS PROBLEMAS

LIMPEZA DAS ESCOVAS LATERAIS



1. Remova a escova lateral puxando-a e destacando do aparelho.

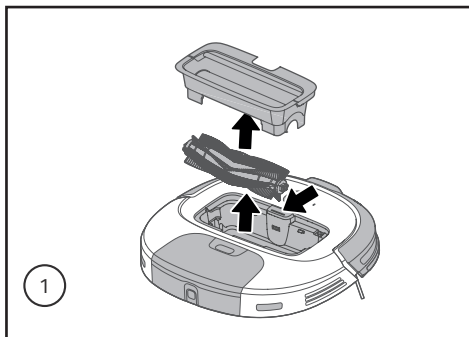


2. Verifique se a escova lateral está danificada ou se possui objetos estranho grudados ou enrolados, e então limpe-a com a ferramenta de limpeza que acompanha o produto ou com um pano úmido;

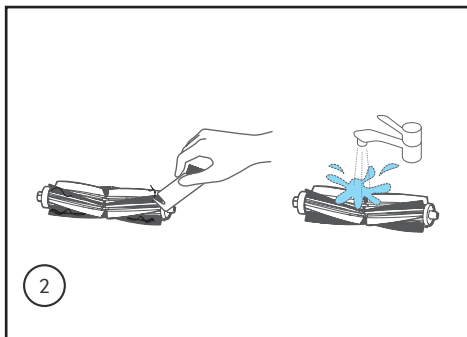
Deformação das cerdas de nylon.

1. Se ocorrer ondulação ou deformação nas cerdas de nylon, remova a escova lateral e coloque-a em água morna por 5 segundos, manuseie a s cerdas de forma que estas retornem em sua posição original;
2. Se a escova lateral estiver danificada e não ser possível a reutilização, substitua-a a tempo entrando em contato com um de nossos Serviços Autorizados WAP.

LIMPEZA DA ESCOVA ROTATIVA (TURBO BRUSH)



1. Remova a tampa protetora pressionando o botão de liberação conforme indicado, em seguida retire a escova rotativa.



2. Limpe a tampa da escova rotativa com a ferramenta de limpeza que acompanha o produto ou com um pano macio. prossiga com a limpeza da escova rotativa, fios de cabelo e linhas de tecido ao qual podem estar enroscados nas cerdas de nylon, utilize a extremidade da ferramenta de limpeza para removê-los. Por fim, lave a escova rotativa em água corrente cuidadosamente a fim de evitar que ocorra deformações nas cerdas. Após lavar a escova rotativa, drene a água e aguarde a sua secagem completa, então instale-a novamente conforme a sequência original de montagem.

SOLUÇÕES PARA POSSÍVEIS PROBLEMAS



| SINTOMA | CAUSA | SOLUÇÃO |
|---|--|---|
| O produto não carrega | O aparelho não está totalmente em contato com os terminais de carregamento | Verifique se o aparelho está totalmente em contato com os terminais de carregamento |
| O produto não retorna para carregar | A base carregadora não está na posição correta | Coloque a base carregadora na posição correta |
| Baixo rendimento na aspiração | Coletor de pó está cheio | Esvazie o coletor de pó |
| | Obstrução no bocal de sucção | Desobstrua o bocal de sucção |
| | Escovas danificadas ou sujas | Remova-a e limpe-a |
| O produto fica preso | O produto pode estar bloqueado por obstáculos | Remova os obstáculos |
| | As escovas podem estar obstruídas | Verifique se as escovas estão obstruídas e desobstrua-as |
| Não sai água do reservatório | Não há água no reservatório | Adicione água |
| | A saída do reservatório de água está obstruída | Limpe a saída e o filtro do reservatório |
| O produto não funciona | Bateria Fraca | Carregue o aparelho |
| | As rodas esquerda e direita podem estar presas e os sensores estão em um estado de queda | Verifique se as rodas estão presas e coloque o produto no chão |
| O produto está andando de ré | Há um obstáculo pela frente | Remova o obstáculo à frente. |
| | O pára-choques está preso | Toque no para-choque para verificar se possui alguma obstrução. |
| | Pode conter pó nas lentes dos sensores dificultando o funcionamento | Limpe o pó nas lentes dos sensores |
| Falha na limpeza de acordo com o horário pré-definido | A definição do horário foi cancelada | Redefinir o horário |

Se estas opções não resolverem os problemas acima descritos, entre em contato com um Serviço Autorizado WAP. Para demais esclarecimentos, conecte-se conosco em nossas redes sociais. A WAP tem mais de 700 Serviços Autorizados em todo o Brasil. Se você mora em uma cidade que não tem Serviço Autorizado WAP, basta entrar em contato com o Serviço de Atendimento ao Consumidor (SAC) e solicitar um código de postagem para enviar o equipamento para o Serviço Autorizado mais próximo pelo correio. O código de postagem pode ser utilizado nos casos em que a residência do consumidor fica acima de 40 quilômetros de distância do Serviço Autorizado e quando o produto está no período da garantia.



CONSIDERAÇÕES DA BATERIA



ATENÇÃO!

Para sua segurança, não desmonte ou jogue a bateria no fogo. Não remova, danifique ou desmonte a bateria do plástico de proteção.

DIRETRIZES PARA O DESCARTE DE BATERIAS

De acordo com as leis e regulamentos de eliminação de baterias em vários países, as baterias são proibidas de serem misturadas em outros resíduos domésticos. Uma bateria marcada com Hg, Cd ou Pb indica que contém mercúrio e é prejudicial para a saúde humana e ao meio ambiente.

RECICLAGEM DO PRODUTO

Não jogue fora o seu aparelho sem ter retirado anteriormente as baterias. Para retirar as baterias dirija-se ao Serviço Autorizado WAP mais próximo.

ATENÇÃO!

Visando diminuir o impacto da poluição e contaminação ambiental, a WAP procura projetar os seus produtos e embalagens com materiais recicláveis de fácil separação. Em conformidade com a regulamentação (Diretiva 2002/95/CE) em vigor, todos os aparelhos fora de uso devem ser entregues num Serviço de Assistência Técnica WAP ou empresas de separações e reciclagem de materiais que se encarregarão da sua eliminação, assim evitando que estes sejam descartados no solo, lençõens freáticos, prejudicando sua saúde e bem estar.

Não substitua um conjunto de baterias recarregáveis por baterias não recarregáveis. Para substituir as baterias, dirija-se ao Serviço de Assistência Técnica WAP mais próxima. As baterias são concebidas para uma utilização exclusivamente dentro de casa. Não desmonte ou jogue as baterias no fogo. Não remova, danifique ou desmonte a bateria do plástico de proteção. Não as mergulha na água. As baterias devem ser manuseadas com cuidado. Não coloque as baterias na boca. Não deixe as baterias entrar em contato com outros objetos metálicos (anéis, pregos, parafusos). Tenha cuidado de não criar curto-circuito nas baterias inserindo objetos metálicos nas suas extremidades. Se ocorrer um curto-circuito, a temperatura das baterias pode subir perigosamente e causar queimaduras graves ou até mesmo provocar um incêndio. Se as baterias verterem, não esfregue os olhos nem as mucosas. Lave as mãos e enxague os olhos com água limpa. Se o desconforto persistir, procure um médico.





TERMOS DE GARANTIA

A) Os prazos de garantia

O fabricante garante o aparelho identificado na Nota Fiscal de Venda ao Consumidor Final nas condições e prazos listados a seguir:

1. O prazo de **garantia do produto** (exceto a bateria) se compõe de:

Garantia legal: 3 meses
Garantia contratual: 9 meses
Garantia total: 12 meses

1.1. Garantia legal

Os componentes (acessórios, mangueira de alta pressão, lanças e bicos de alta pressão, bicos injetores, mangueiras de sucção e aspiração, gatilhos, recipientes, capôs, tubos, extensões, anéis, vedações, anéis o-rings, gaxetas, partes e peças plásticas externas) são garantidos contra defeitos e insuficiências do equipamento que, comprovadamente, se devem a defeitos de material ou de fabricação, pelo prazo legal de 90 (noventa) dias, contados a partir da data de entrega do produto ao consumidor, tendo como base a Nota Fiscal de Venda ao Consumidor Final.

1.2. Garantia contratual

O fabricante garante o aparelho devidamente identificado na Nota Fiscal de Venda ao Consumidor Final, contra qualquer defeito de fabricação que se apresentar no período de 270 (duzentos e setenta) dias, prazo que será contado a partir do término da garantia legal, devidamente comprovados, tendo como base a data de venda constante na Nota Fiscal de Venda ao Consumidor Final.

2. O prazo de **garantia da bateria** se compõe de:

Garantia legal: 3 meses
Garantia contratual: 3 meses
Garantia total: 6 meses

2.1. Garantia legal

Os componentes (acessórios, mangueira de alta pressão, lanças e bicos de alta pressão, bicos injetores, mangueiras de sucção e aspiração, gatilhos, recipientes, capôs, tubos, extensões, anéis, vedações, anéis o-rings, gaxetas, partes e peças plásticas externas) são garantidos contra defeitos e insuficiências do equipamento que, comprovadamente, se devem a defeitos de material ou de fabricação, pelo prazo legal de 90 (noventa) dias, contados a partir da data de entrega do produto ao consumidor, tendo como base a Nota Fiscal de Venda ao Consumidor Final.

2.2. Garantia contratual

O fabricante fornece garantia da bateria contra qualquer defeito de fabricação que se apresentar no período de 90 (noventa) dias, prazo que será contado a partir do término da garantia legal, devidamente comprovados, tendo como base a data de venda constante na Nota Fiscal de Venda ao Consumidor Final.

B) Condições gerais da garantia

1. A garantia abrange a remoção de todos os defeitos ou insuficiências que se devem a defeitos de material ou de fabricação, sendo que todo e qualquer defeito deverá ser comunicado imediatamente a um de nossos Serviços Autorizados WAP.

2. As garantias serão prestadas sem qualquer ônus para o consumidor e não causam uma prorrogação nem um reinício do tempo de garantia. As partes e peças substituídas passam a ser de propriedade da Fresnomaq Indústria de Máquinas S/A.

3. O local da prestação do serviço gratuito de garantia é qualquer um de nossos Serviços Autorizados WAP. Nas demais localidades onde o fabricante não mantiver Serviços Autorizados, os defeitos deverão ser comunicados imediatamente ao revendedor do produto. Nesses casos, as despesas recorrentes de transporte de aparelho, bem como viagem e estadia de um técnico (quando for o caso), acontecerão por conta e custo do consumidor final seja qual for a época ou natureza do serviço.

4. A Fresnomaq Indústria de Máquinas S/A. somente assumirá a garantia se o equipamento estiver acompanhado da Nota Fiscal de Venda e dentro dos prazos acima especificados. Em casos de garantia, o equipamento deverá ser entregue a um de nossos Serviços Autorizados. Ao remeter o equipamento para Serviço Autorizado WAP, deve-se observar que o equipamento esteja bem empacotado e na embalagem original, com indicação completa do remetente, e se possível acompanhada de um breve descrição do defeito. Pedimos a gentileza de verificar o endereço do Serviço Autorizado WAP mais próximo.

5. A Fresnomaq Indústria de Máquinas S/A. não se responsabiliza por qualquer dano pessoal ou material oriundo da utilização imprópria do equipamento. Não nos responsabilizamos por danos causados a pisos, superfícies e outros objetos que tenham sido tratados de forma diferente à indicada no manual de instruções. A garantia cessa também em casos de danificação do aparelho por utilização de produtos químicos não apropriados; de ligações e instalações contrárias às instruções; manuseio inadequado, bem como a não observância das instruções de funcionamento; vazão e pressão; rompimento de lacres; trabalho do equipamento insuficientemente abastecido de água; trabalho com o equipamento sem água; ausência de aterramento na ligação elétrica; tensões e correntes superiores ou inferiores aos valores indicados e recomendados para cada equipamento; utilização de água suja ou impura; filtros de água sujos ou obstruídos, ausência dos filtros; mistura de produtos químicos (espumantes, infláveis ou agressivos à saúde e à natureza); danificação de cabos elétricos e mangueiras; utilização de extensões inadequadas do cabo elétrico; utilização de peças e componentes que não sejam recomendadas pelo fabricante (e devidamente marcados e identificados); a não verificação periódica do nível do óleo, dos filtros, mangueiras e demais dutos; a não regularidade do enxágue do sistema e a exposição e estocagem dos equipamentos de forma diferente à indicada.

6. A garantia também cessará automaticamente quando da verificação de defeitos causados por serviços de reparo e manutenção executados por pessoas não instruídas ou autorizadas para tal.

7. Expirado o prazo de vigência desta garantia, cessará toda a responsabilidade do fabricante quanto à validade dos termos e condições aqui descritos.



VOCÊ ACABA DE SE TORNAR UMA AUTORIDADE EM LIMPEZA!



CONSULTE A RELAÇÃO ATUALIZADA DE
ASSISTÊNCIAS TÉCNICAS AUTORIZADAS NO SITE

www.wap.ind.br

Caso precise de informações adicionais ou tenha dúvidas sobre a garantia, entre em contato através do nosso SAC - Serviço de Atendimento ao Consumidor, pelo telefone ou e-mail abaixo:

Tel.: (41) 3012-7272 | E-mail: sac@wap.ind.br

Wap

Fresnomaq Indústria de Máquinas S/A
Rua Antonio Singer, 200
São José dos Pinhais | PR | Brasil
CEP: 83.090-362