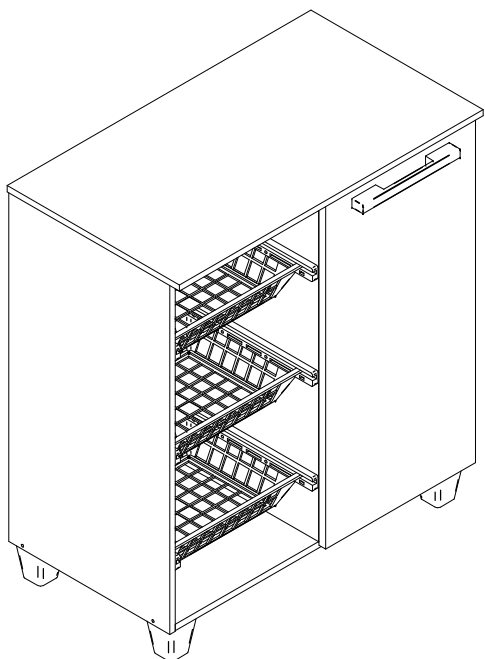


MU-1000

Fruteira

Instruções de Montagem

Assembly Instructions / Instrucciones de Montaje



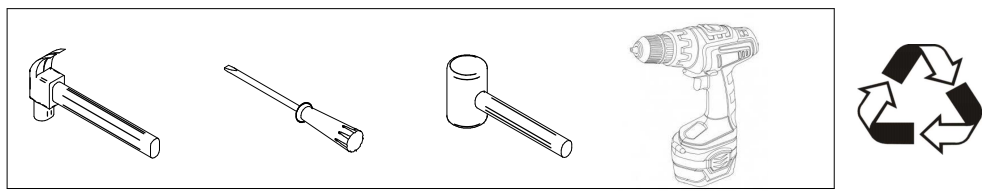
Lista de ferragens
Hardware list
Lista de materiales

REF		QNT
A	Cavilha 6 x 30	12
B	Parafuso chato 3,5 x 40	06
C	Dobradiça	02
D	Parafuso flange 4x30	04
E	Prego 10 x 10	32
F	Cantoneira	03
H	Puxador+ Parafusos	01
I	Adesivo Tapa Furo	10
J	Cola	01
K	Parafuso chato 3,5x12	14
L	Sapata	04
M	Suporte Prateleira	04
N	Cesto	03
O	Corrediça	06
P	Bucha	06

Lista de peças / Parts lists / Lista de piezas

Nº	Descrição	Dimensão	Quant.
1	Lateral Dir	670x355x12	1
2	Lateral Esq	670x355x12	1
3	Base	638x355x12	1
4	Divisão	657x355x12	1
5	Tampo Superior	670x380x12	1
7	Prateleira	310x335x12	1
10	Porta	660x330x15	1
20	Costa	656x338x03	2

Ferramentas Necessárias



Antes de montar seu móvel, leia cuidadosamente o Manual de Instruções e o mantenha para futuras consultas. OBRIGADO.

