

Manual do
Produto

ISMA



Imagens meramente ilustrativas.

Não esqueça de fazer sua **avaliação** sobre o produto!
A sua opinião é muito importante para nós.

Locker GR202-10F

LISTA DE PEÇAS

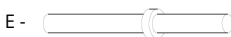
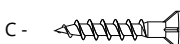
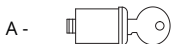
Nº PEÇA	CÓD.	DESCRIÇÃO	QTD.	DIMENSÕES (mm)		
				COMP.	LARG.	ALT.
1	-	Corpo do Roupeiro	1	301	232	1870
2	260999	Porta Fechadura- 202/10F	10	22	170	180

LISTA DE FERRAGENS

REF.	CÓD.	DESCRIÇÃO	QTD.
A	1112047	Fechadura 311 (Stam 14321)	10
B	1118003	Deslizador Fixo L180xT3/8x45	4
C	1105011	Paraf. Sext. Autoarruelado c/ Fenda ZB 4.8 X 45 MM	2
D	1116028	Bucha Plástica S8	2
E	411011	Pinos p/ dobradiça 20x30 c/ cabeça	20

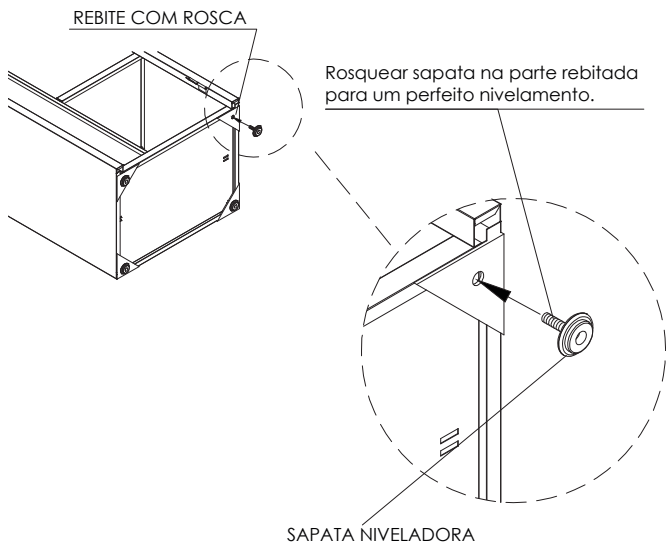
ILUSTRAÇÕES FERRAGENS

sem escala



MONTAGEM

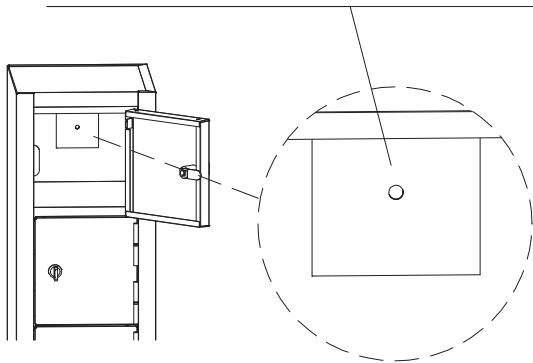
PASSO 1 Fixar as sapatas



Para obter maior estabilidade e segurança do produto, sugerimos fixar o móvel na parede. Siga os passos abaixo para fixação.

PASSO 2

Posicione o armário nivelado, encostado na parede e marque os locais de furação, no primeiro e no último compartimento.



PASSO 3

Fure a parede com furadeira e encaixe as buchas.

PASSO 4

Aparafuse o locker na parede com os parafusos que acompanham o produto.

RECOMENDAÇÕES DE USO

- Recomenda-se o uso em ambientes internos;
- Evitar exposição às intempéries climáticas, a produtos corrosivos ao aço, a ambientes agressivos, com calor ou umidade excessivos;
- Evite o contato do produto com objetos cortantes ou pontiagudos;
- O produto deve ficar sobre piso nivelado, plano e apto para receber as sobrecargas.

LIMPEZA

- Limpar apenas com pano macio e levemente umedecido. Em seguida, utilizar um pano macio e seco;
- Não é recomendado o uso de produtos químicos ou materiais abrasivos para limpeza;
- Ao limpar o piso do local em que o produto se encontra, não deixar acumular umidade nas peças, especialmente nas bases do produto.

GARANTIA

A ISMA – Indústria Silveira de Móveis de Aço Ltda estabelece como garantia de seus produtos o prazo de 36 meses a contar da data do faturamento, cobrindo quaisquer defeitos de fabricação desde que seguidas as recomendações de uso contidas neste manual.

As reclamações e defeitos observados durante o prazo da garantia devem ser realizadas mediante a apresentação da nota fiscal de compra.

A empresa reserva-se o direito de alterar qualquer característica do produto a qualquer momento, sem incorrer na obrigação de realizar a mesma alteração nos produtos em estoque ou já vendidos.

ISMA



Soluções completas em
móveis de aço corporativos



isma.com.br

[in](#) [f](#) [@](#) [v](#) [isma](#)ltda