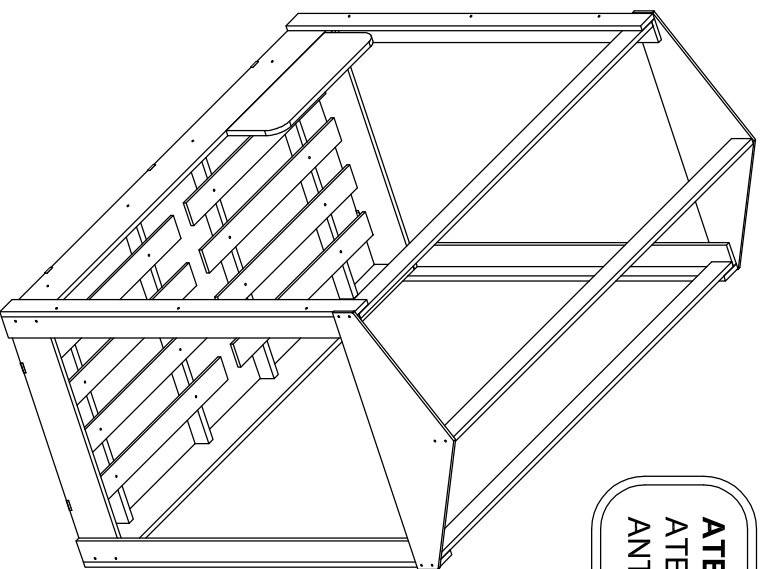


MANUAL DE MONTAGEM - CAMA INFANTIL MONTESSORIANA CRYSTAL

ATENÇÃO SR. MONTADOR: LEIA ATENTAMENTE ESTE MANUAL ANTES DE INICIAR A MONTAGEM.

DIMENSÃO			
COMPR.	LARG.	ALTURA	
1598 MM	754 MM	1330 MM	
COLCHÃO: 1550 X 700 MM			

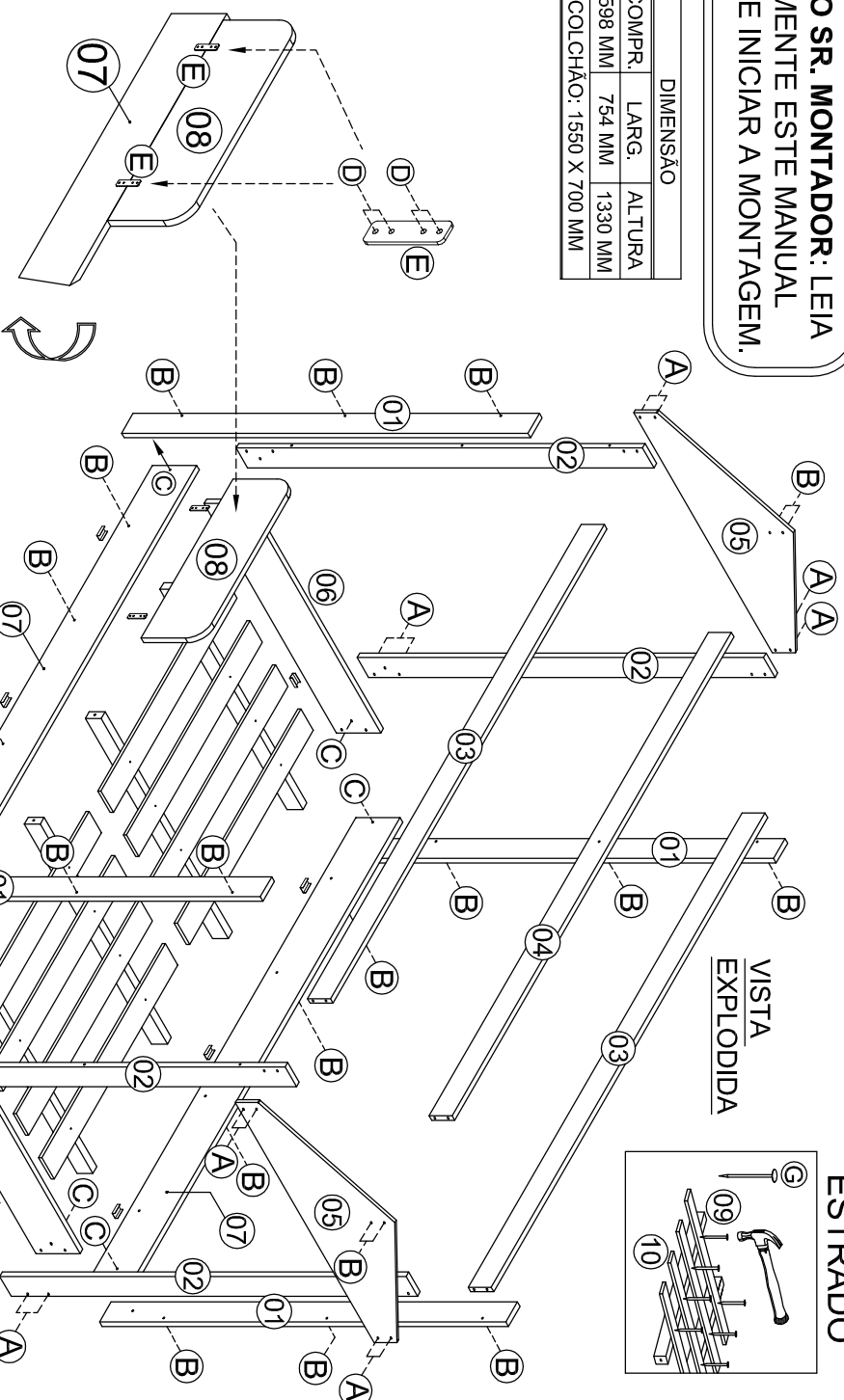


IMPORTANTE
Utilize as ferramentas corretamente, evitando o uso de materiais que possam causar danos ao produto.



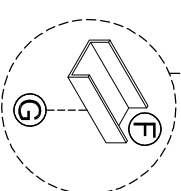
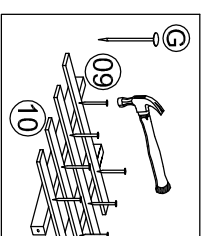
CÓD.	QTDDE	DESCRIÇÃO	ILUSTRAÇÃO
A	16	PARAFUSO 5,0 X 60 CAB. CHATA	
B	24	PARAFUSO 5,0 X 40 CAB. CHATA	
C	08	PARAFUSO 3,5 X 26 CAB. FLANG.	
D	08	PARAFUSO 3,5 X 14 CAB. CHATA	
E	02	CHAPA RETA 4 FUIROS	
F	10	SAPATA "U"	
G	26	PREGO 12 X 12	

LEGENDA		
Nº	DESCRIÇÃO	QTDE
01	SUPORTE SUSTENTAÇÃO (LATERAL)	4
02	SUPORTE SUSTENTAÇÃO (EXTREMO)	4
03	ESTRUTURA SUPERIOR LATERAL	2
04	ESTRUTURA SUPERIOR CENTRAL	1
05	EXTREMIDADE SUPERIOR (CASINHA)	2
06	PANEL CAB./PESEIRA	2
07	BARRA	2
08	PROTEÇÃO	1
09	TRAVESSA DO ESTRADO	4
10	RIPA DE ESTRADO	8



VISTA EXPLODIDA

ESTRADO



Rua São Paulo, nº 1120
Centro - Jaci-SP - Cep. 15155-000
Fone: (17) 3283-9400 / Fax: (17) 3283-9407
e-mail: assistencia@jamoveis.com.br

