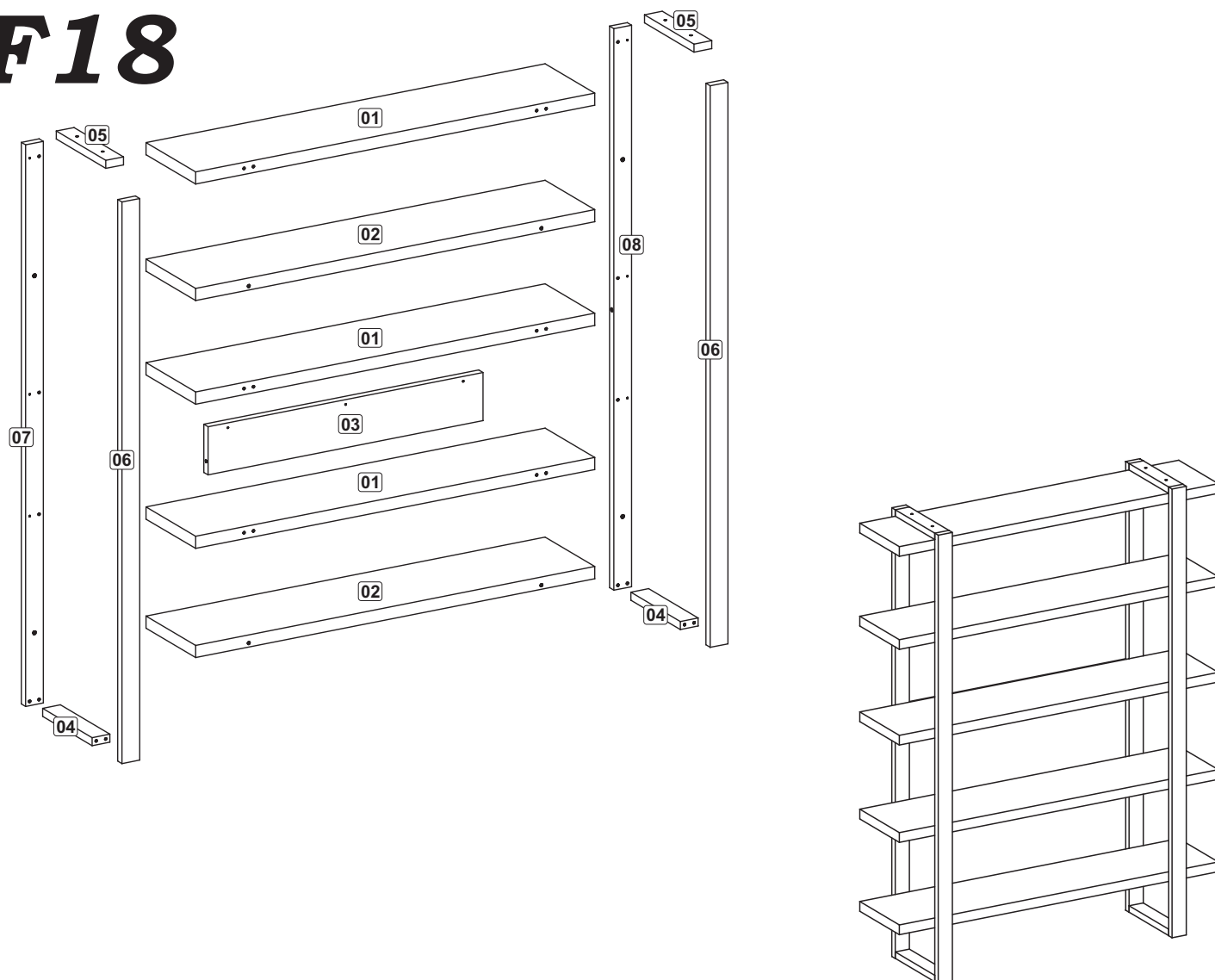


F18



Caixa	Nº	Relação de Peça	Qtde	Medida Peça Corte	Medida Peça Pronta	Sup.	Borda
3A	1	Tampo	3	2104 x 294 x 38	2100 x 290 x 38	A/A	A/A A/A
		Painel A	6	2104 x 294 x 6	2104 x 294 x 6	A/D	D/D D/D
		Engr 420x40	30	420 x 40 x 25	420 x 40 x 25	D/D	D/D D/D
		Engr 214x40	18	214 x 40 x 25	214 x 40 x 25	D/D	D/D D/D
2B	2	Prateleira	2	2104 x 294 x 38	2100 x 290 x 38	A/A	A/A A/A
		Painel A	4	2104 x 294 x 6	2104 x 294 x 6	A/D	D/D D/D
		Engr 420x40	20	420 x 40 x 25	420 x 40 x 25	D/D	D/D D/D
		Engr 214x40	12	214 x 40 x 25	214 x 40 x 25	D/D	D/D D/D
		Engr 214x70	4	214 x 70 x 25	214 x 70 x 25	D/D	D/D D/D
B	3	Costa	1	1382 x 150 x 25	1382 x 150 x 25	A/B	B/B D/D
2B	4	Base (F10)	2	-	-	-	-
2B	5	Moldura superior (F10)	2	-	-	-	-
2B	6	Pé frontal (F10)	2	-	-	-	-
B	7	Pé traseiro esquerdo (F10)	1	-	-	-	-
B	8	Pé traseiro direito (F10)	1	-	-	-	-