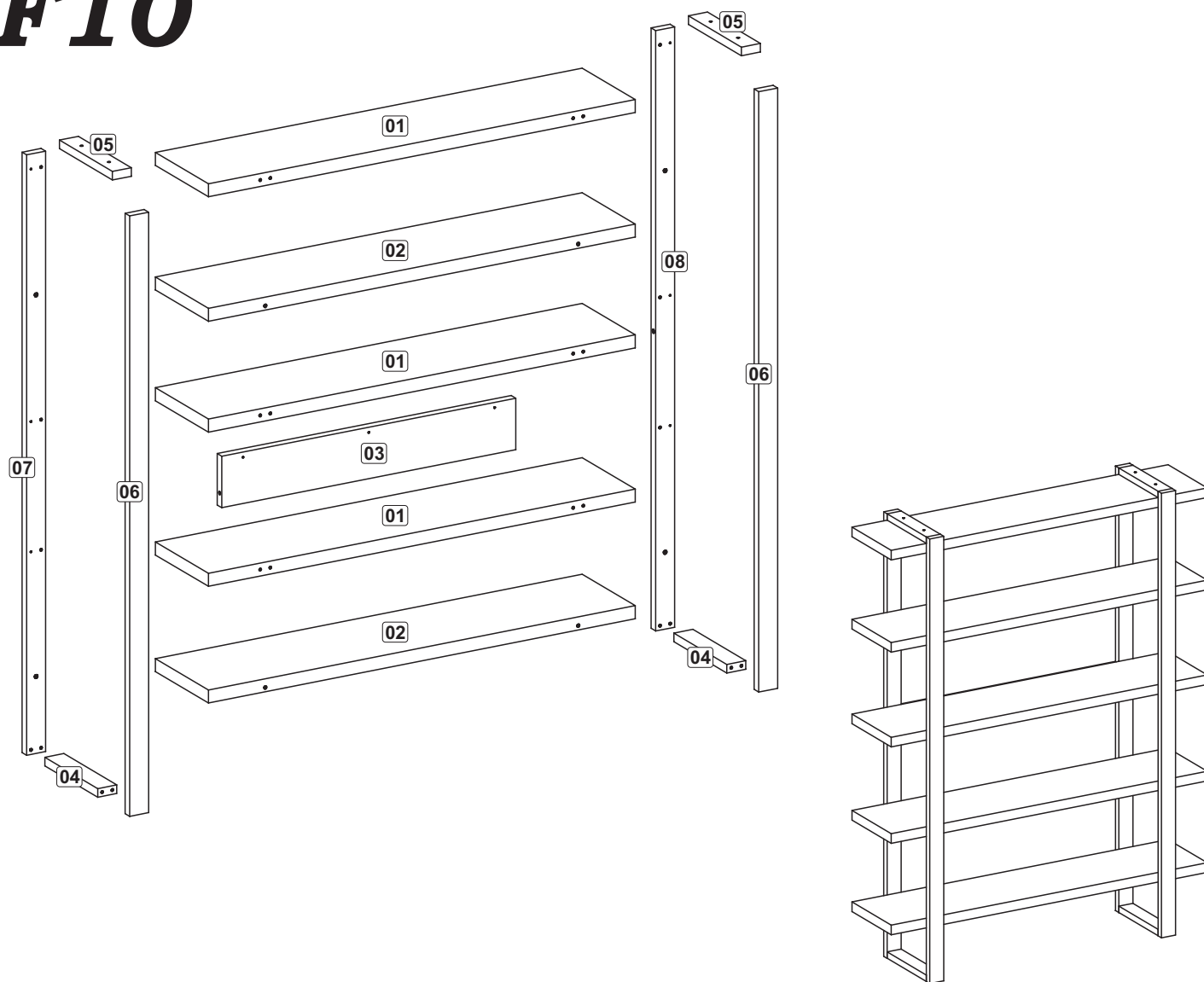


# F10



Caixa	Nº	Relação de Peça	Qtde	Medida Peça Corte	Medida Peça Pronta	Sup.	Borda
3A	1	Tampo	3	1354 x 294 x 38	1350 x 290 x 38	A/A	A/A A/A
		Painel A	6	1354 x 294 x 6	1354 x 294 x 6	A/D	D/D D/D
		Engr 451x40	18	451 x 40 x 25	451 x 40 x 25	D/D	D/D D/D
		Engr 214x40	12	214 x 40 x 25	214 x 40 x 25	D/D	D/D D/D
2A	2	Prateleira	2	1354 x 294 x 38	1350 x 290 x 38	A/A	A/A A/A
		Painel A	4	1354 x 294 x 6	1354 x 294 x 6	A/D	D/D D/D
		Engr 451x40	12	451 x 40 x 25	451 x 40 x 25	D/D	D/D D/D
		Engr 214x40	8	214 x 40 x 25	214 x 40 x 25	D/D	D/D D/D
		Engr 214x70	4	214 x 70 x 25	215 x 70 x 25	D/D	D/D D/D
B	3	Costa	1	932 x 150 x 25	932 x 150 x 25	A/B	B/B D/D
2B	4	Base	2	290 x 59 x 25	290 x 58 x 25	A/C	B/B D/D
2B	5	Moldura superior	2	290 x 59 x 25	290 x 58 x 25	A/C	B/B D/D
2B	6	Pé frontal	2	1750 x 59 x 25	1750 x 58 x 25	A/A	B/B B/B
		<b>OBS: cortar 4 peças</b>	<b>1/2</b>	<b>1754 x 255 x 25</b>	<b>1750 x 251 x 25</b>	<b>D/D</b>	<b>D/D B/B</b>
B	7	Pé traseiro esquerdo	1	1750 x 59 x 25	1750 x 58 x 25	A/A	B/B B/B
		<b>OBS: Cortar 4 peças</b>	<b>1/4</b>	<b>1754 x 255 x 25</b>	<b>1750 x 251 x 25</b>	<b>D/D</b>	<b>D/D B/B</b>
B	8	Pé traseiro direito	1	1750 x 59 x 25	1750 x 58 x 25	A/A	B/B B/B
		<b>OBS: cortar 4 peças</b>	<b>1/4</b>	<b>1754 x 255 x 25</b>	<b>1750 x 251 x 25</b>	<b>D/D</b>	<b>D/D B/B</b>