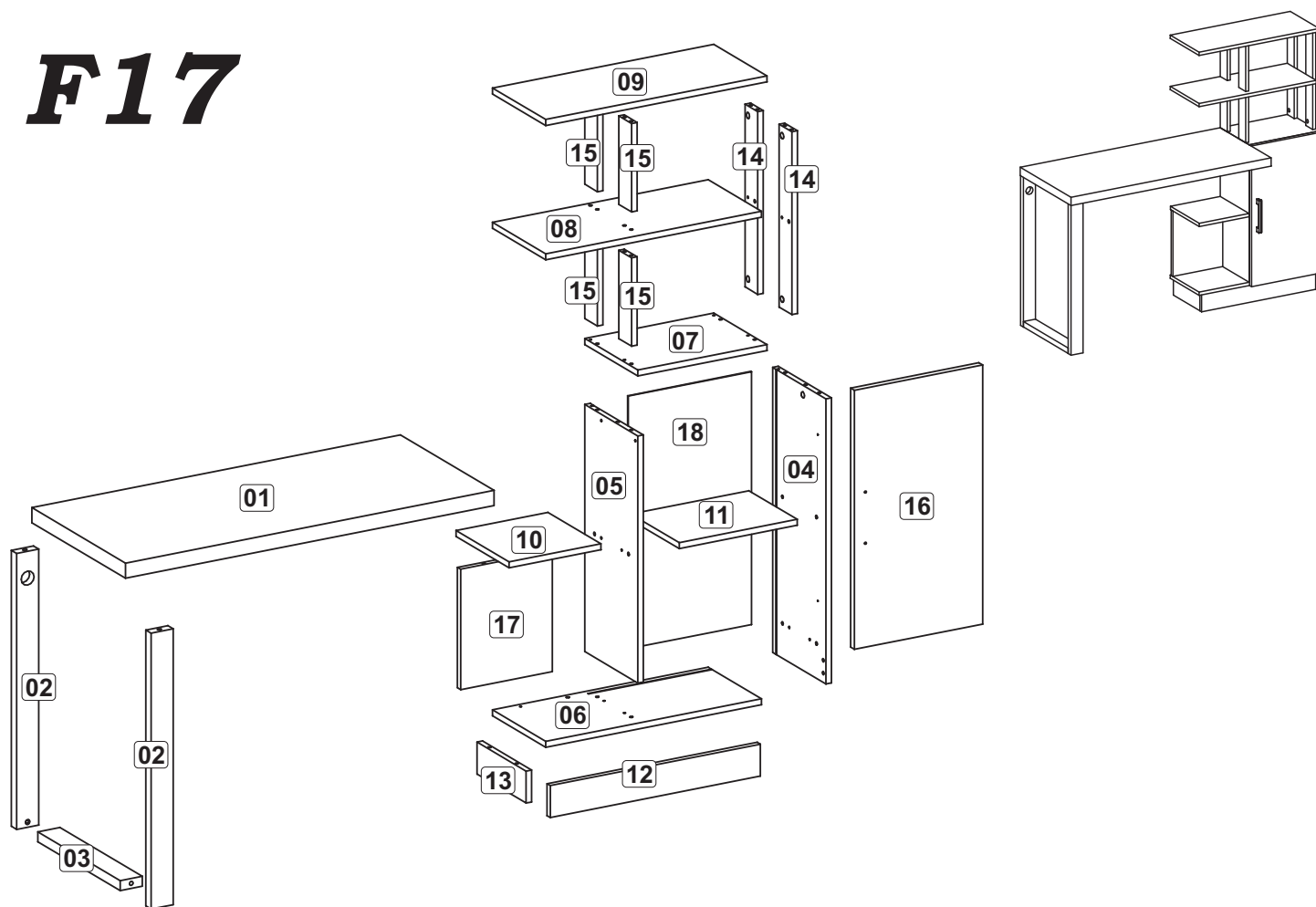


# F17



Caixa	Nº	Relação de Peça	Qtde	Medida Peça Corte	Medida Peça Pronta	Sup.	Borda
A	1	Tampo	1	1004 x 444 x 38	1000 x 440 x 38	A/C	A/A A/A
		<b>Painel A</b>	<b>1</b>	<b>1004 x 444 x 6</b>	<b>1004 x 444 x 6</b>	<b>A/D</b>	<b>D/D D/D</b>
		<b>Painel B</b>	<b>1</b>	<b>1004 x 444 x 6</b>	<b>1004 x 444 x 6</b>	<b>C/D</b>	<b>D/D D/D</b>
		<b>Engr 334</b>	<b>6</b>	<b>334 x 40 x 25</b>	<b>334 x 40 x 25</b>	<b>D/D</b>	<b>D/D D/D</b>
		<b>Engr 364</b>	<b>4</b>	<b>364 x 40 x 25</b>	<b>364 x 40 x 25</b>	<b>D/D</b>	<b>D/D D/D</b>
2A	2	Pé (F11)	2	-	-	-	-
A	3	travessa pé (F11)	1	-	-	-	-
A	4	Lateral direita	1	717 x 254 x 15	713 x 250 x 15	A/A	B/B B/D
A	5	Divisão	1	622 x 254 x 15	618 x 250 x 15	A/B	B/B D/D
A	6	Base	1	588 x 254 x 15	584 x 250 x 15	A/C	B/B B/D
A	7	Tampo nicho	1	354 x 254 x 15	350 x 250 x 15	A/C	B/B B/B
A	8	Prateleira superior	1	584 x 254 x 15	580 x 250 x 15	A/A	B/B B/B
A	9	Teto	1	604 x 254 x 15	600 x 250 x 15	A/A	B/B B/B
A	10	prateleira inferior esquerda	1	249 x 249 x 15	249 x 249 x 15	A/C	B/B B/D
		<b>OBS: Cortar peça dupla</b>	<b>1/2</b>	<b>506 x 253 x 15</b>	<b>502 x 249 x 15</b>	<b>D/D</b>	<b>B/B B/B</b>
A	11	Prateleira móvel	1	319 x 227 x 15	319 x 227 x 15	B/C	B/D D/D
A	12	Rodapé frontal	1	570 x 80 x 15	570 x 80 x 15	A/A	B/D B/D
		<b>OBS: Cortar peça dupla</b>	<b>1/2</b>	<b>570 x 164 x 15</b>	<b>570 x 164 x 15</b>	<b>D/D</b>	<b>B/B B/D</b>
A	13	Rodapé lateral	1	230 x 80 x 15	230 x 80 x 15	A/A	B/D B/D
		<b>OBS: Cortar peça dupla</b>	<b>1/2</b>	<b>230 x 164 x 15</b>	<b>230 x 164 x 15</b>	<b>D/D</b>	<b>B/B B/D</b>
2A	14	Ripa Lateral direita	2	457 x 60 x 15	457 x 60 x 15	A/A	B/B D/D
		<b>OBS: Cortar 4 peças por vez</b>	<b>1/2</b>	<b>457 x 252 x 15</b>	<b>457 x 252 x 15</b>	<b>D/D</b>	<b>D/D D/D</b>
4A	15	Ripa divisão superior	4	221 x 60 x 15	221 x 60 x 15	A/A	B/B D/D
		<b>OBS: Cortar 4 peças por vez</b>	<b>1</b>	<b>221 x 252 x 15</b>	<b>221 x 252 x 15</b>	<b>D/D</b>	<b>D/D D/D</b>
A	16	Porta	1	652 x 352 x 18	648 x 348 x 18	A/B	A/A A/A
A	17	Costa inferior esquerda	1	301 x 248 x 15	301 x 248 x 15	A/B	B/D D/D
A	18	Costa inferior direita	1	630 x 333 x 3	630 x 333 x 3	B/B	D/D D/D