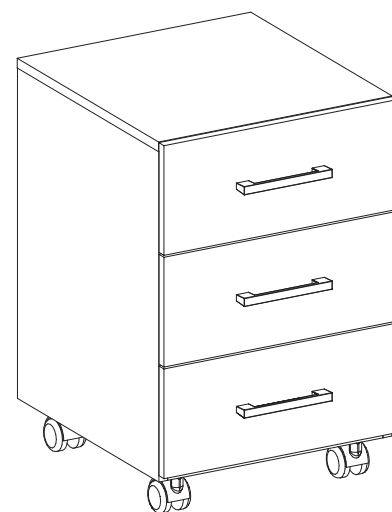
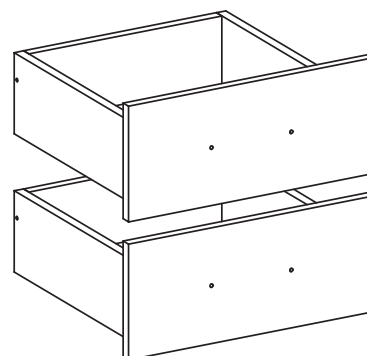
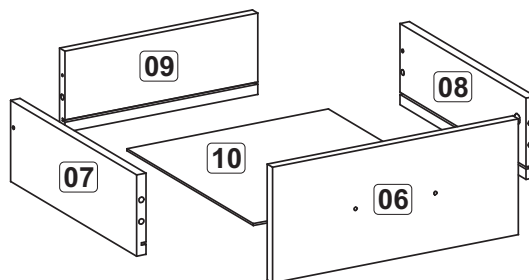
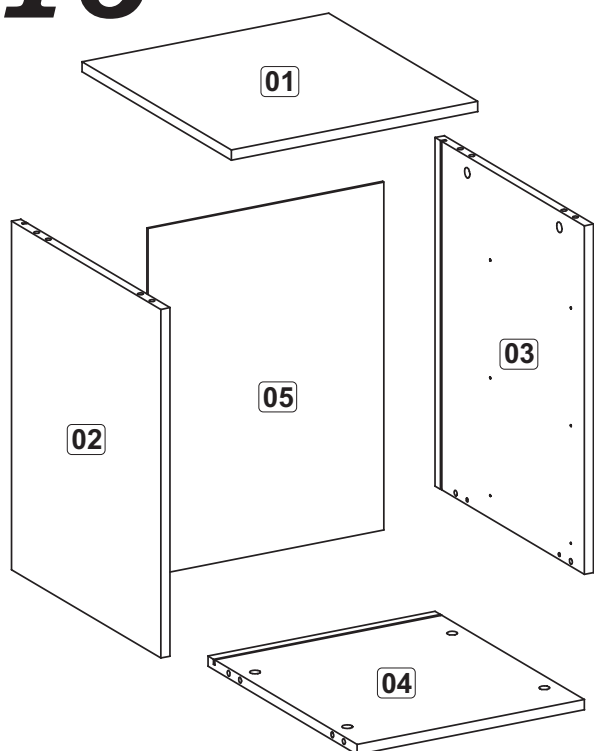


F16



Caixa	Nº	Relação de Peça	Qtde	Medida Peça Corte	Medida Peça Pronta	Sup.	Borda
A	1	Tampo	1	399 x 418 x 15	395 x 414 x 15	A/C	B/B B/B
A	2	Lateral Esquerda	1	519 x 418 x 15	515 x 414 x 15	A/B	B/B D/B
A	3	Lateral Direita	1	519 x 418 x 15	515 x 414 x 15	A/B	B/B D/B
A	4	Base	1	368 x 418 x 15	364 x 414 x 15	B/C	B/B D/D
A	5	Costa	1	514 x 378 x 3	514 x 378 x 3	B/C	D/D D/D
3A	6	Frente de gaveta	3	394 x 171 x 15	394 x 171 x 15	A/B	A/B A/A
		OBS: Cortar Peça Dupla	1/2	398 x 350 x 15	394 x 346 x 15	D/D	B/B A/A
3A	7	Lateral esquerda gaveta	3	350 x 120 x 15	350 x 120 x 15	B/B	B/D D/D
		OBS: Cortar 5 peças	3/5	1790 x 120 x 15	1790 x 120 x 15	D/D	B/D D/D
3A	8	Lateral direita gaveta	3	350 x 120 x 15	350 x 120 x 15	B/B	B/D D/D
		OBS: Cortar 5 peças	3/5	1790 x 120 x 15	1790 x 120 x 15	D/D	B/D D/D
3A	9	Costa de gaveta	3	309 x 120 x 15	309 x 120 x 15	B/C	B/D D/D
		OBS: Cortar 5 peças	3/5	1585 x 120 x 15	1585 x 120 x 15	C/D	B/D D/D
3A	10	Fundo de gaveta	3	351 x 323 x 3	351 x 323 x 3	B/C	D/D D/D

Agora que você já comprou o seu móvel, ele merece ser montado do jeito certo.

Erros de montagem causam mais de **60%** dos danos em móveis.

Por que contratar?

Tranquilidade do **início ao fim** da montagem



PROFISSIONAIS QUALIFICADOS

Especialistas certificados na **MadeiraMadeira Serviços**.



FERRAMENTAS PROFISSIONAIS

que **protegem** seus móveis.



AGENDAMENTO EM 24 HORAS

escolha a data e o turno **ideais para** você.



GARANTIA DE 3 MESES

de cobertura **completa**.

Mais de 1 MILHÃO DE MONTAGENS
★ com avaliação **4.7** ★

Mariana S., São Paulo

"Chegaram no horário e montaram tudo rapidamente. Serviço incrível!"



Carlos R., Belo Horizonte

"Tentei montar sozinho e foi um desastre. Com a **MadeiraMadeira Serviços** ficou perfeito."



Ana P., Rio de Janeiro

"Agendamento ágil e **montagem pontual e perfeita**. Recomendo demais!"



Agende agora pelo QR Code

Madeira**Madeira** Serviços · Atendimento em todo o Brasil



Escaneie o QRCode