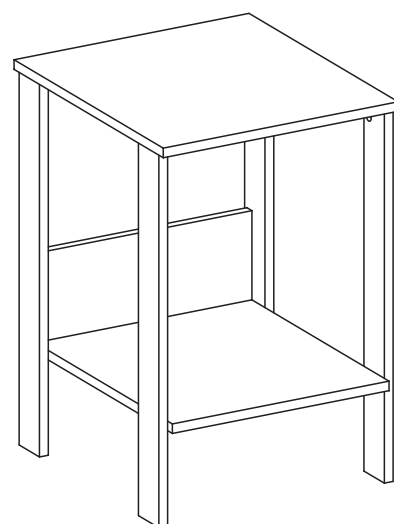
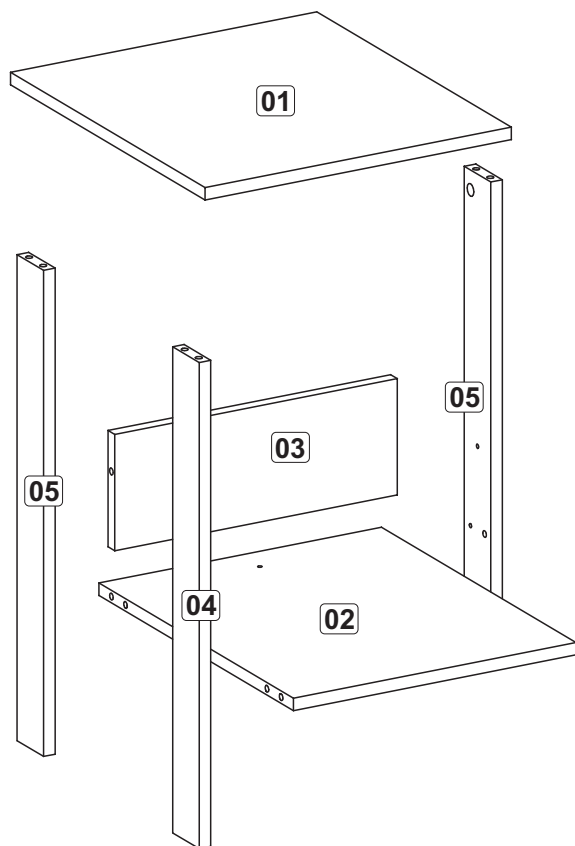


F14



Caixa	Nº	Relação de Peça	Qtde	Medida Peça Corte	Medida Peça Pronta	Sup.	Borda
A	1	Tampo	1	404 x 444 x 15	400 x 440 x 15	A/C	B/B B/B
A	2	Prateleira	1	365 x 444 x 15	361 x 440 x 15	A/C	B/B B/B
A	3	costa	1	361 x 140 x 15	361 x 140 x 15	A/A	B/D D/D
2A	4	Pé Frontal	2	585 x 60 x 15	585 x 60 x 15	A/A	B/B B/D
		OBS: Cortar 4 peças	1/2	589 x 256 x 15	585 x 252 x 15	D/D	B/B B/D
2A	5	Pé Traseiro	2	585 x 60 x 15	585 x 60 x 15	A/A	B/B B/D
		OBS: Cortar 4 peças	1/2	589 x 256 x 15	585 x 252 x 15	D/D	B/B B/D