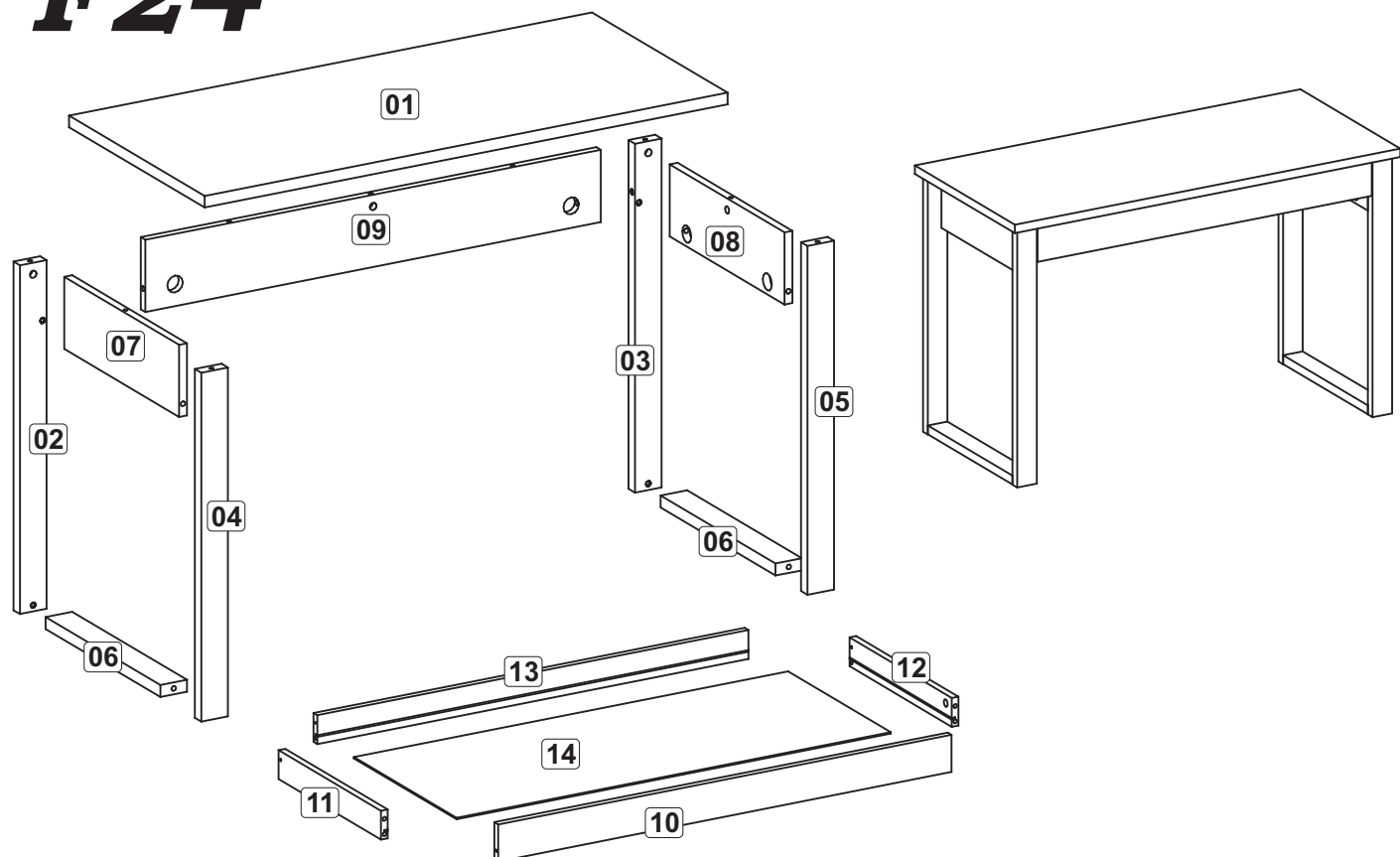


F24



**OBS: Peças
Nº02, Nº03, Nº04 e Nº05
cortar 8 peças para
bordear topo.
729 x 540 x 25**

Caixa	Nº	Relação de Peça	Qtde	Medida Peça Corte	Medida Peça Pronta	Sup.	Borda
A	1	Tampo	1	1184 x 534 x 24	1180 x 530 x 24	A/C	A/A A/A
		Painel A	1	1184 x 534 x 3	1184 x 534 x 3	A/D	D/D D/D
		Painel B	1	1184 x 534 x 3	1184 x 534 x 3	C/D	D/D D/D
		Engr 394x60"18mm	6	394 x 40 x 18	394 x 40 x 18	D/D	D/D D/D
		Engr 414x40"18mm	6	414 x 40 x 18	414 x 40 x 18	D/D	D/D D/D
		Engr 120x40"18mm (retalho)	3	120 x 40 x 18	120 x 40 x 18	D/D	D/D D/D
A	2	Pé traseiro esq	1	725 x 59 x 25	725 x 58 x 25	A/A	A/A B/D
A	3	Pé traseiro dir	1	725 x 59 x 25	725 x 58 x 25	A/A	A/A B/D
A	4	Pé frontal esq	1	725 x 59 x 25	725 x 58 x 25	A/A	A/A B/D
A	5	Pé frontal dir	1	725 x 59 x 25	725 x 58 x 25	A/A	A/A B/D
2A	6	travessa pé	2	449 x 59 x 25	449 x 58 x 25	A/C	A/A D/D
A	7	Lateral esquerda	1	449 x 150 x 18	449 x 150 x 18	A/B	B/D D/D
A	8	Lateral direita	1	449 x 150 x 18	449 x 150 x 18	A/B	B/D D/D
A	9	Costas	1	1028 x 150 x 18	1028 x 150 x 18	A/B	B/D D/D
A	10	Frente de Gaveta	1	1023 x 77 x 15	1023 x 77 x 15	A/B	B/B B/B
		OBS: Cortar peça dupla	1/2	1023 x 158 x 15	1023 x 158 x 15	D/D	B/B B/B
A	11	Lateral esquerda de gaveta	1	400 x 60 x 15	400 x 60 x 15	B/B	B/D D/D
A	12	Lateral direita de gaveta	1	400 x 60 x 15	400 x 60 x 15	B/B	B/D D/D
A	13	Costa de gaveta	1	973 x 60 x 15	973 x 60 x 15	B/C	B/D D/D
A	14	Fundo de gaveta	1	987 x 400 x 3	987 x 400 x 3	B/C	D/D D/D