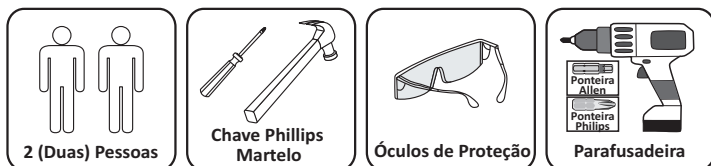


NECESSÁRIO PARA MONTAGEM



* *Recomenda-se a presença de um Técnico Montador durante o processo de montagem do Produto*

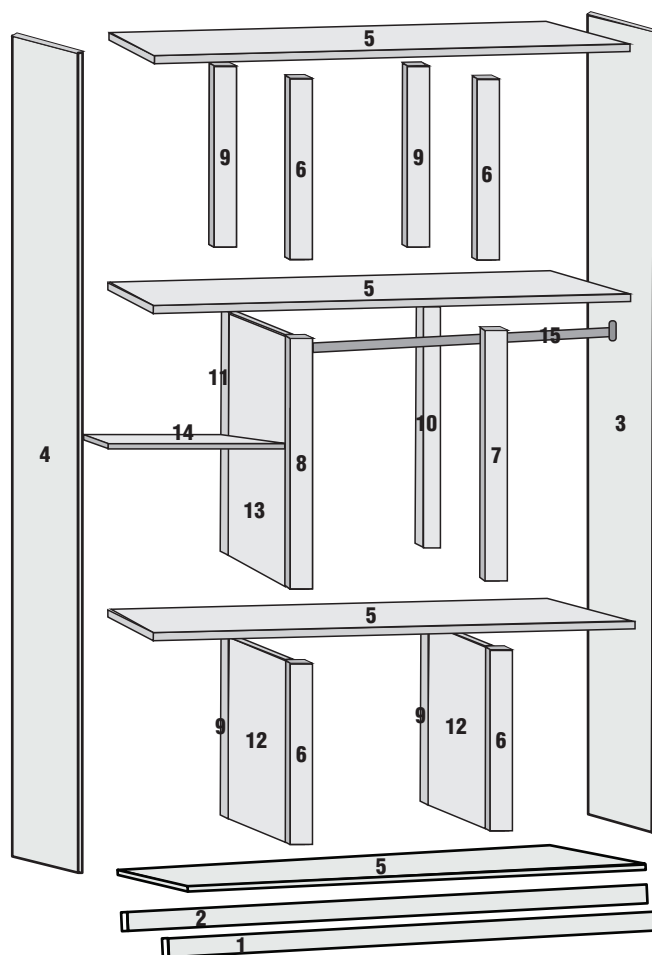
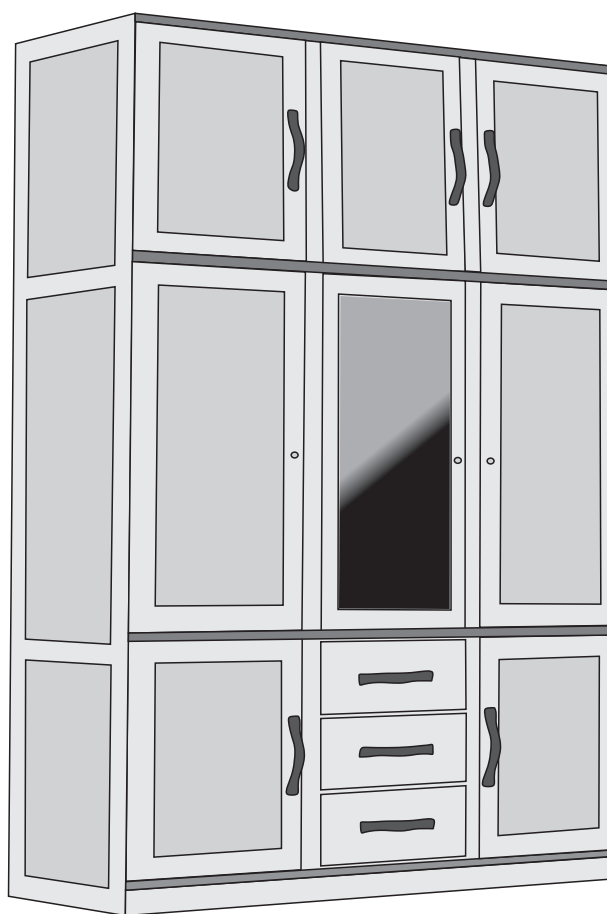
TABELA DE PEÇAS

Nº	PEÇA	QUANT.
1	RODAPÉ 08 PORTAS/CAP	1
2	TRAZEIRA DE RODAPÉ 08 PORTAS/CAP	1
3	LATERAL LISA	1
4	LATERAL COM CORDÃO	1
5	TAMPO 08 PORTAS/CAP	4
6	BATENTE PEQUENO	4
7	BATENTE C/02 ENT. DE CHAVE	1
8	BATENTE REBAIX. C/01 ENT. DE CHAVE	1
9	PAU DE COSTA PEQUENO	4
10	PAU DE COSTA GRANDE	1
11	PAU DE COSTA REBAIXADO	1
12	GAVETEIRO	2
13	DIVISÓRIA	1
14	PRATELEIRA	1
15	PAU DE CABIDE GRANDE	1
16	COSTA	3
17	PORTA PEQUENA	5
18	PORTA GRANDE	2
19	PORTA COM ESPELHO	1
20	FRENTE DE GAVETA PEQUENA	3
21	LATERAL DE GAVETA	6
22	TRASEIRA DE GAVETA PEQUENA	3
23	FUNDO DE GAVETA PEQUENA	3
24	CORREDIÇA 400MM	3
25	PÉS* (OPCIONAL)	4

* *Pés não incluso neste Produto. Caso tenha adquirido o produto com pés, a fixação deverá ser feita a partir da etapa de N°2.*

TABELA DE FERRAGENS

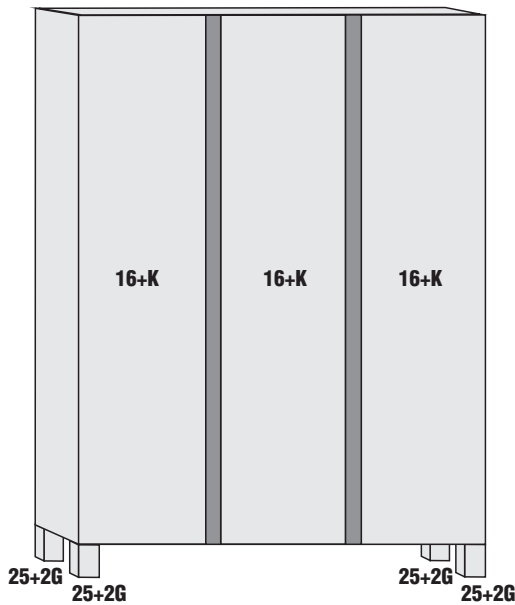
LETRA	COMPONENTE	QUANT.
A	CAVILHA 8X30	48
B	CHAVE REDONDA BRONZE	3
C	ENTRADA DE CHAVE BRONZE	3
D	FECHADURA PLÁSTICA CINZA	3
E	PARAFUSO PHILIPS 3X25	13
F	PARAF. FLAN. PHILIPS S/PONTA 3,5X25	16
G	PARAFUSO PHILIPS 3,5X35	24
H	PARAFUSO PHILIPS 3,5X12	40
I	PARAFUSO PHILIPS 3,5X16	64
J	PARAFUSO FLANG. PHILIPS 4X40	24
K	PREGO 8X8	90
L	PREGO 13X15	24
M	SUPORE CABIDE PRATA	2
N	CANTONEIRA METÁLICA	8
O	DOBRADIÇA RETA 26MM	16
P	ETIQUETA LANES	1
Q	ETIQUETA TÉRMICA 80X40	1
R	CALÇO ZINCADO 3MM	16
S	PUXADOR BRONZE 96MM	8
T	MANUAL DE MONTAGEM	1



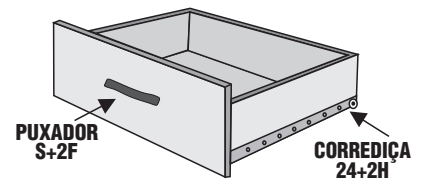
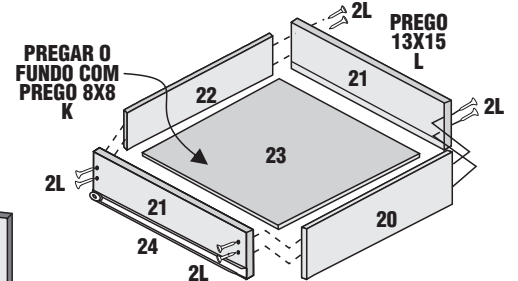
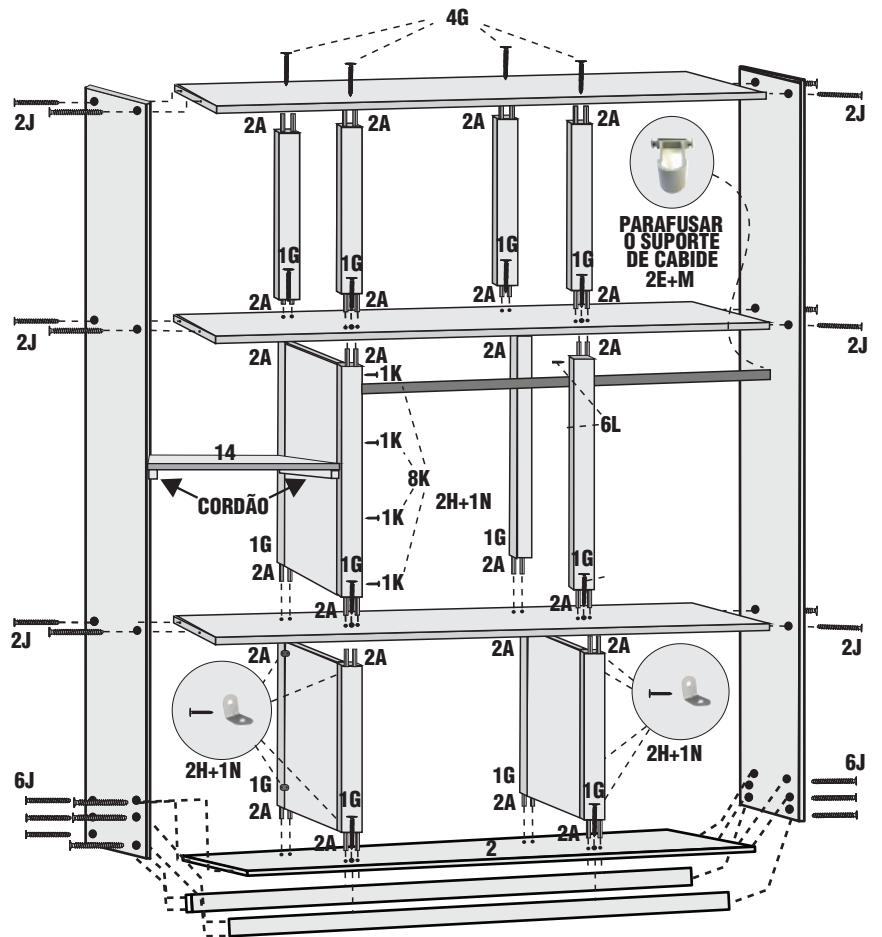
PASSO A PASSO

1º PASSO - Monte toda a estrutura, e em seguida coloque a prateleira sobre o cordão na lateral esquerda. Em seguida fixe o suporte cabide.

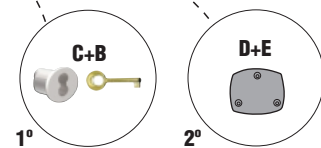
2º PASSO - *Caso tenha adquirido o produto com pés*, comece fixando-os nas laterais e rodapés. Em seguida fixe as costas, mantendo sempre no esquadro correto. Distribua os pregos de forma que as costas fiquem bem fixadas.



* Pés opcional na compra do produto.



3º PASSO - Monte o quadro da gaveta utilizando pregos 13x15. Em seguida fixe o fundo com pregos 8x8. Finalize com os puxadores e correiaças.



4º PASSO - Primeiramente fixe as correiaças no gaveteiro e encaixe as gavetas. Em seguida fixe as portas e depois os puxadores. Finalize colocando as entradas de chave, em seguida as chaves e depois as fechaduras.

