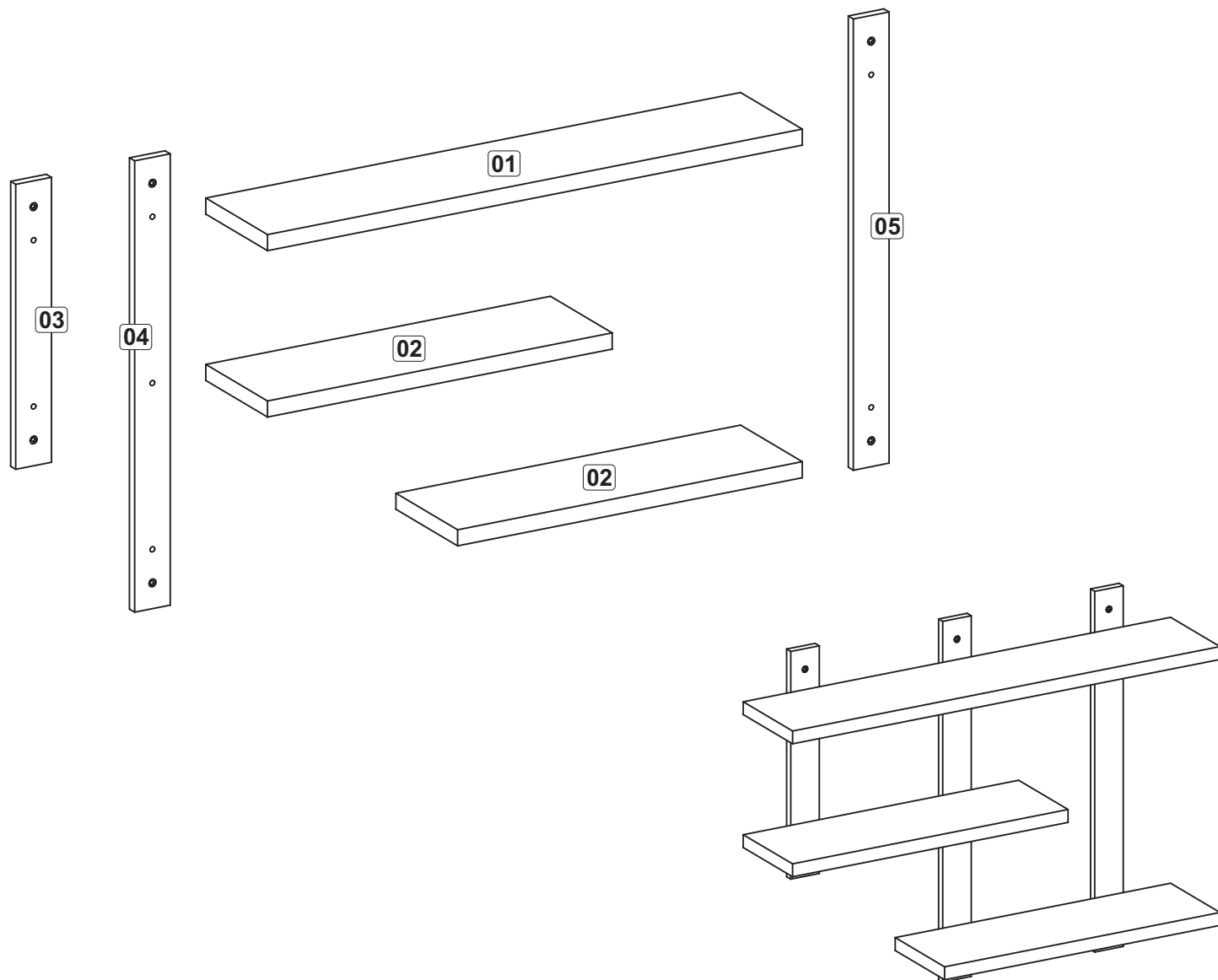


# F35



Caixa	Nº	Relação de Peça	Qtde	Medida Peça Corte	Medida Peça Pronta	Sup.	Borda
A	1	Tampo	1	895 x 180 x 25	895 x 180 x 25	A/A	A/B A/A
		<b>OBS: Cortar peça dupla</b>	<b>1/2</b>	<b>899 x 368 x 25</b>	<b>895 x 364 x 25</b>	<b>D/D</b>	<b>A/A A/A</b>
2A	2	Prateleira	2	575 x 180 x 25	575 x 180 x 25	A/A	A/B A/A
		<b>OBS: Cortar peça dupla</b>	<b>1</b>	<b>579 x 368 x 25</b>	<b>575 x 364 x 25</b>	<b>A/A</b>	<b>A/A A/A</b>
A	3	Suporte esquerdo prateleira	1	442 x 60 x 15	442 x 60 x 15	A/C	B/B B/B
		<b>OBS: cortar 4 peças por vez</b>	<b>1/4</b>	<b>446 x 256 x 15</b>	<b>442 x 252 x 15</b>	<b>C/D</b>	<b>B/B B/B</b>
A	4	Suporte central prateleira	1	700 x 60 x 15	700 x 60 x 15	A/C	B/B B/B
		<b>OBS: cortar 4 peças por vez</b>	<b>1/4</b>	<b>704 x 256 x 15</b>	<b>700 x 252 x 15</b>	<b>C/D</b>	<b>B/B B/B</b>
A	5	Suporte direito prateleira	1	700 x 60 x 15	700 x 60 x 15	A/C	B/B B/B
		<b>OBS: cortar 4 peças por vez</b>	<b>1/4</b>	<b>704 x 256 x 15</b>	<b>700 x 252 x 15</b>	<b>C/D</b>	<b>B/B B/B</b>