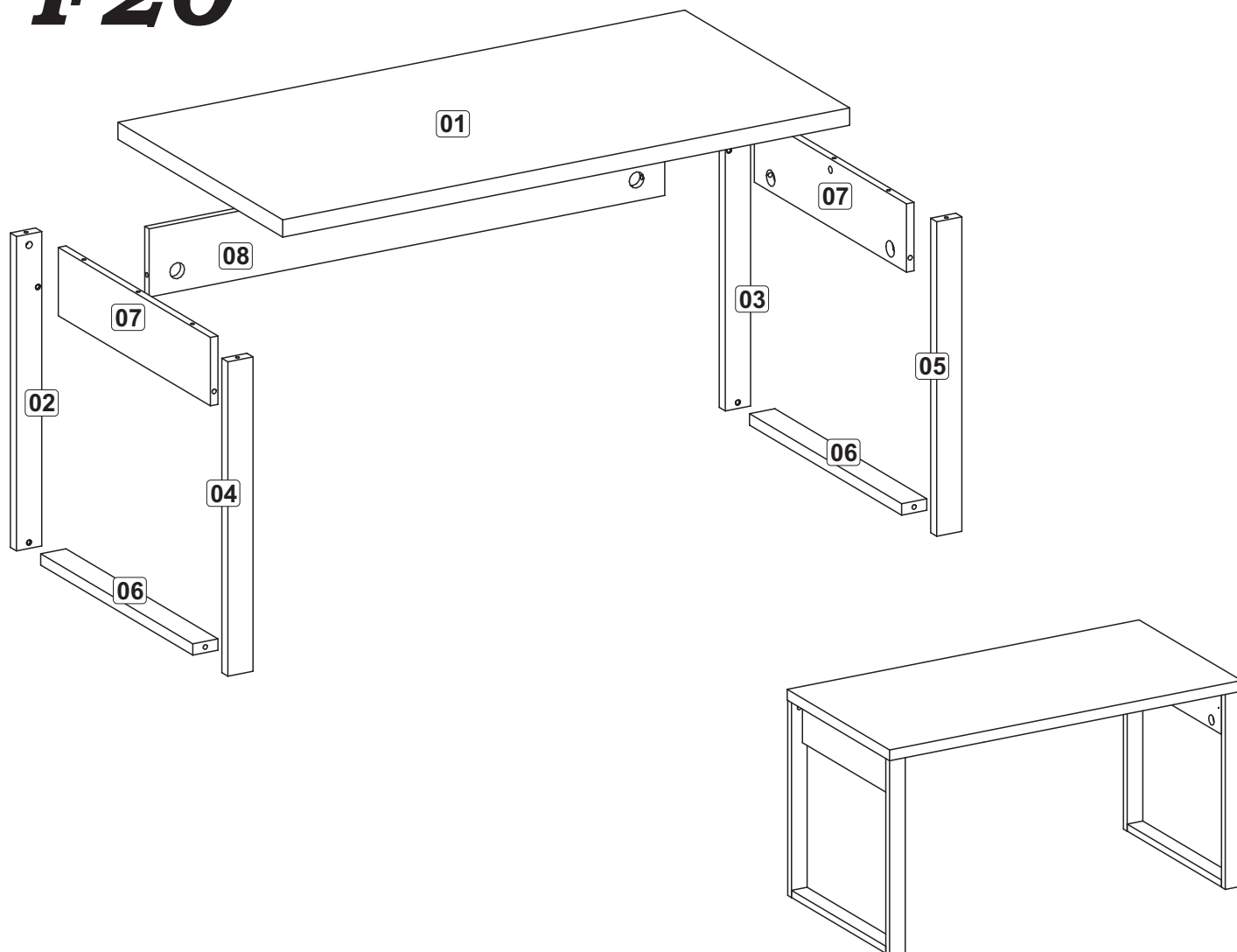


F20



**OBS: Peças
Nº02, Nº03, Nº04 e Nº05
cortar 8 peças para
bordear topo.
694 x 540 x 25**

Caixa	Nº	Relação de Peça	Qtde	Medida Peça Corte	Medida Peça Pronta	Sup.	Borda
A	1	Tampo	1	1354 x 684 x 38	1350 x 680 x 38	A/C	A/A A/A
		Painel A	1	1354 x 684 x 6	1354 x 684 x 6	A/D	D/D D/D
		Painel B	1	1354 x 684 x 6	1354 x 684 x 6	C/D	D/D D/D
		Engr 451	6	451 x 40 x 25	451 x 40 x 25	D/D	D/D D/D
		Engr 300	8	300 x 40 x 25	300 x 40 x 25	D/D	D/D D/D
A	2	Pé traseiro esq	1	690 x 59 x 25	690 x 58 x 25	A/A	A/A B/D
A	3	Pé traseiro dir	1	690 x 59 x 25	690 x 58 x 25	A/A	A/A B/D
A	4	Pé frontal esq	1	690 x 59 x 25	690 x 58 x 25	A/A	A/A B/D
A	5	Pé frontal dir	1	690 x 59 x 25	690 x 58 x 25	A/A	A/A B/D
2A	6	travessa pé	2	620 x 59 x 25	620 x 58 x 25	A/C	A/A D/D
2A	7	Lateral	2	620 x 150 x 18	620 x 150 x 18	A/B	B/D D/D
A	8	Costas	1	1220 x 150 x 18	1220 x 150 x 18	A/B	B/D D/D