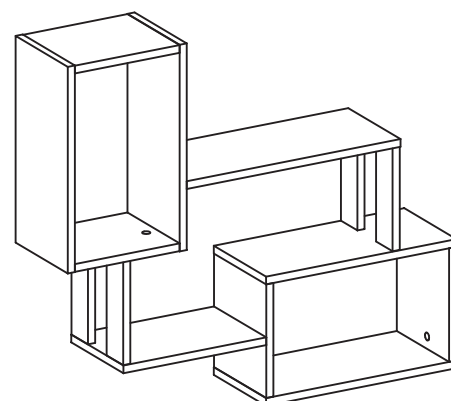


F25



Caixa	Nº	Relação de Peça	Qtde	Medida Peça Corte	Medida Peça Pronta	Sup.	Borda
2A	1	Tampo	2	220 x 194 x 15	220 x 194 x 15	A/A	B/B D/D
2A	2	Base	2	220 x 194 x 15	220 x 194 x 15	A/A	B/B D/D
2A	3	Lateral Esquerda	2	400 x 194 x 15	400 x 194 x 15	A/A	B/B B/B
		OBS: Cortar peça dupla	1	404 x 396 x 15	400 x 392 x 15	D/D	B/B B/B
2A	4	Lateral direita	2	400 x 194 x 15	400 x 194 x 15	A/A	B/B B/B
		OBS: Cortar peça dupla	1	404 x 396 x 15	400 x 392 x 15	D/D	B/B B/B
A	5	Prateleira maior	1	453 x 194 x 15	453 x 194 x 15	A/A	B/B B/D
		OBS: Cortar peça dupla	1/2	457 x 396 x 15	453 x 392 x 15	D/D	B/B B/D
A	6	Prateleira Menor	1	304 x 194 x 15	304 x 194 x 15	A/A	B/B B/D
		OBS: Cortar peça dupla	1/2	308 x 396 x 15	304 x 392 x 15	D/D	B/B B/D
4A	7	Moldura lateral	4	200 x 60 x 15	200 x 60 x 15	A/A	B/B D/D
		OBS: Cortar 4 peças	1	200 x 252 x 15	200 x 252 x 15	D/D	D/D D/D