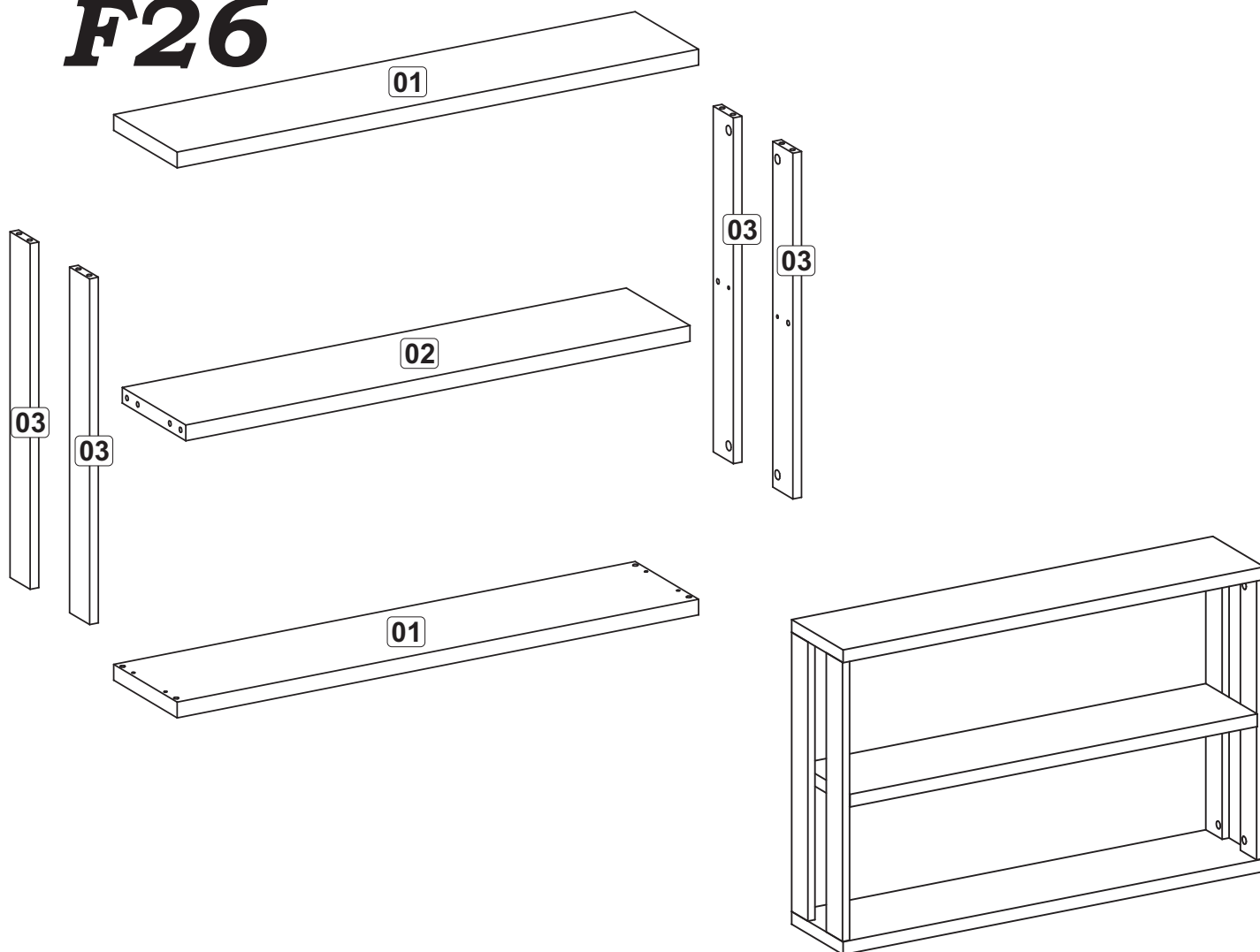


# F26



Caixa	Nº	Relação de Peça	Qtde	Medida Peça Corte	Medida Peça Pronta	Sup.	Borda
2A	1	Tampo	2	895 x 194 x 24	895 x 194 x 24	A/A	A/B A/A
		<b>OBS: Cortar peça dupla</b>	1	<b>899 x 396 x 24</b>	<b>895 x 392 x 24</b>	<b>A/A</b>	<b>A/A A/A</b>
		Painel A	4	899 x 396 x 3	899 x 396 x 3	A/D	D/D D/D
		Engr 449x60 "18mm	8	449 x 60 x 18	449 x 60 x 18	D/D	D/D D/D
		Engr 389x120 "18mm	4	389 x 120 x 18	389 x 120 x 18	D/D	D/D D/D
		Engr 276x40 "18mm	6	276 x 40 x 18	276 x 40 x 15	D/D	D/D D/D
A	2	Prateleira	1	856 x 194 x 24	856 x 194 x 24	A/A	A/B A/A
		<b>OBS: Cortar peça dupla</b>	1/2	<b>860 x 396 x 24</b>	<b>856 x 392 x 24</b>	<b>A/A</b>	<b>A/A A/A</b>
		Painel A	2	860 x 396 x 3	860 x 396 x 3	A/D	D/D D/D
		Engr 430x60 "18mm	4	430 x 60 x 18	430 x 60 x 18	D/D	D/D D/D
		Engr 370x120 "18mm	2	370 x 120 x 18	370 x 120 x 18	D/D	D/D D/D
		Engr 276x40 "18mm	3	276 x 40 x 18	276 x 40 x 15	D/D	D/D D/D
4A	3	Lateral	4	550 x 60 x 15	550 x 60 x 15	A/A	B/B D/D
		<b>OBS: Cortar 4 peças</b>	1	<b>550 x 252 x 15</b>	<b>550 x 252 x 15</b>	<b>D/D</b>	<b>D/D D/D</b>